

Fiche technique

Appareil de lecture/écriture RFID

Art. n°: 50040498

RFM 32 SL 200

Contenu

- Caractéristiques techniques
- Encombrement
- Raccordement électrique
- Commande et affichage
- Remarques
- Informations complémentaires
- Accessoires



Figure pouvant varier



Caractéristiques techniques

Données de base

Série	RFM
Fréquence de travail	13,56 MHz

Fonctions

Fonctions	Affichage à LED
	Commande de porte de lecture
	E/S
	Modes de fonctionnement paramétrables

Données de lecture

Portée de lecture/écriture max.	110 mm
Transpondeur lisible	ICodeSLI
	Infineon MyD
	TagIT HFI

Données électriques

Données de puissance

Tension d'alimentation U_N	12 ... 30 V, CC
Consommation, max.	1,2 W
Accès à la mémoire	Read/Write
Vitesse de transmission	4.000 Bd

Entrées

Nombre d'entrées de commutation numériques	1 pièce(s)
--	------------

Sorties

Nombre de sorties de commutation numériques	1 pièce(s)
---	------------

Interface

Type	RS 232
RS 232	
Fonction	Processus
Vitesse de transmission	9.600 Bd
Format des données	Fixe
Bit de départ	1
Bit de données	8
Bit d'arrêt	1
Parité	Néant
Protocole de transmission	<STX><Données><CR><LF>

Connexion

Nombre de connexions	1 pièce(s)
----------------------	------------

Connexion 1

Fonction	Alimentation en tension
	Interface données
	Signal IN
	Signal OUT
Type de connexion	Câble avec réglette à douilles (10+6)
Longueur de câble	1.000 mm

Données mécaniques

Forme	Cubique
Dimensions (l x H x L)	76 mm x 30 mm x 102 mm
Matériau du boîtier	Plastique
Poids net	346 g
Couleur du boîtier	Noir
Type de fixation	Fixation traversante

Caractéristiques ambiantes

Température ambiante, fonctionnement	-25 ... 65 °C
Température ambiante, stockage	-40 ... 70 °C
Humidité relative de l'air (sans condensation)	5 ... 90 %

Certifications

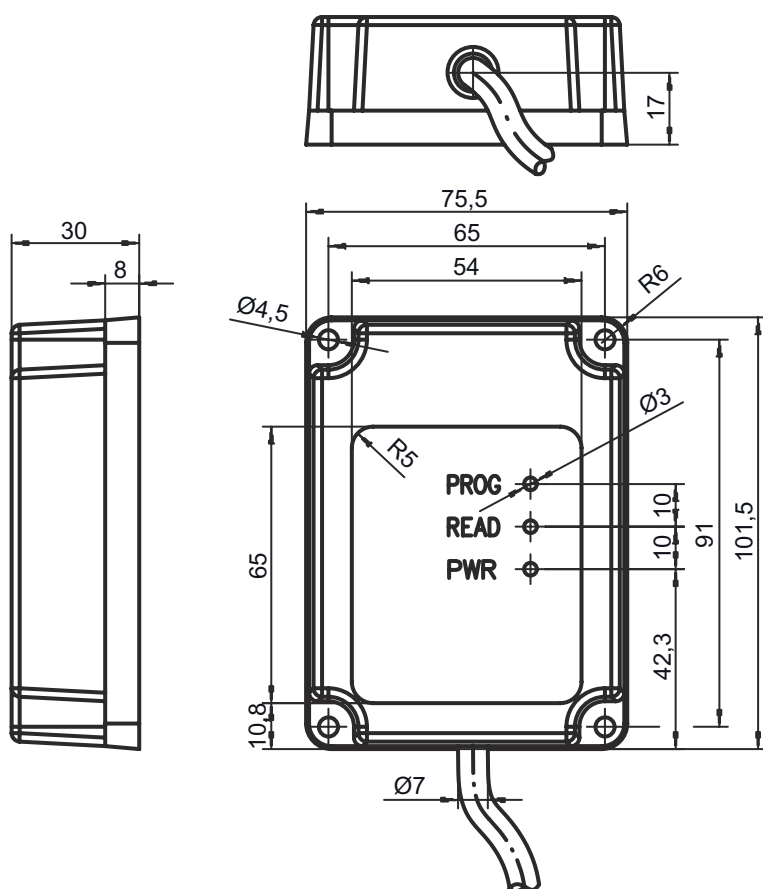
Indice de protection	IP 67
----------------------	-------

Classification

Numéro de tarif douanier	84719000
eCl@ss 5.1.4	27280401
eCl@ss 8.0	27280401
eCl@ss 9.0	27280401
eCl@ss 10.0	27280401
eCl@ss 11.0	27280401
ETIM 5.0	EC001825
ETIM 6.0	EC002998
ETIM 7.0	EC002998

Encombrement

Toutes les dimensions sont en millimètres



Raccordement électrique

Connexion 1

Fonction	Alimentation en tension
	Interface données
	Signal IN
	Signal OUT
Type de connexion	Câble avec réglette à douilles (10+6)
Longueur de câble	1.000 mm

Broche	Affectation des broches	Couleur de brin
1	n.c.	Blanc-marron
2	n.c.	Blanc-rouge
3	n.c.	Blanc-orange
4	n.c.	Blanc-jaune
5	n.c.	Blanc-vert
6	SWOUT 1	Blanc-noir
7	GND	Brun
8	n.c.	Rouge
9	n.c.	Orange
10	RxD	Jaune


Raccordement électrique


Broche	Affectation des broches	Couleur de brin
11	TXD	Vert
12	n.c.	Bleu
13	SWIN 1	Violet
14	VIN	Gris
15	GNDIN	Blanc
16	Shield	Blindage

Commande et affichage

LED	Affichage	Signification
1	Lumière jaune permanente	État prêt au fonctionnement
2	Lumière rouge permanente	Porte de lecture active
3	Verte clignotante	Lecture réussie

Remarques

 **Respecter les directives d'utilisation conforme !**


	<ul style="list-style-type: none"> ⌘ Le produit n'est pas un capteur de sécurité et ne sert pas à la protection des personnes. ⌘ Le produit ne doit être mis en service que par des personnes qualifiées. ⌘ Employez toujours le produit dans le respect des directives d'utilisation conforme.
--	--

Informations complémentaires


- La présence de métal dans le champ de lecture peut considérablement réduire la portée.

Accessoires

Connectique - Unité de branchement

	Art. n°	Désignation	Article	Description
	50031256	MA 2	Bloc de raccordement	Interface: RS 232, RS 485 Connexions: 3 pièce(s) Indice de protection: IP 54

Remarque

	<p>⌘ Vous trouverez une liste de tous les accessoires disponibles sur le site Internet de Leuze sous l'onglet Téléchargement de la page de détail de l'article.</p>
--	---