

Hoja técnica

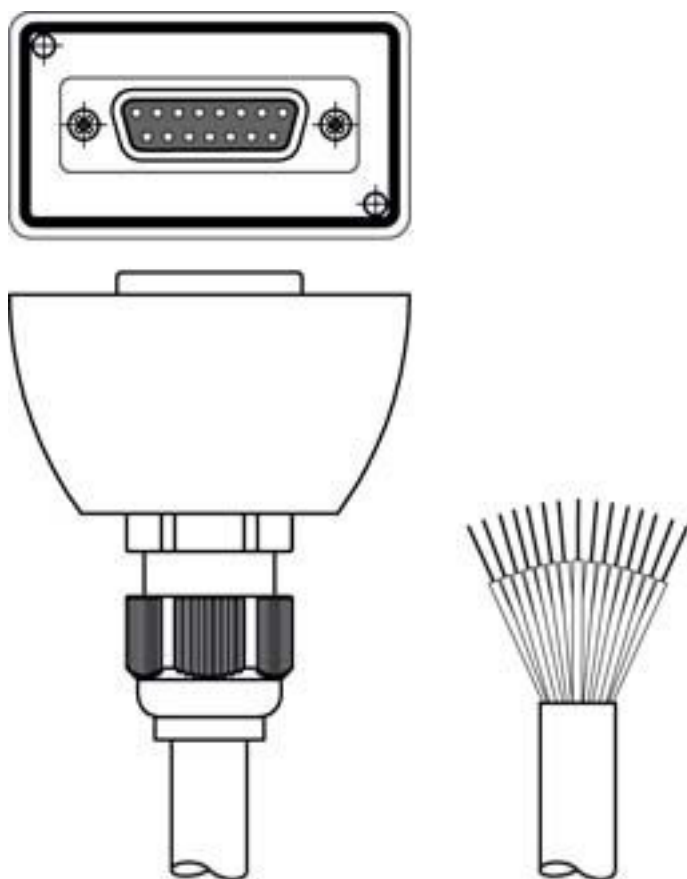
Cable de conexión

Código: 50108139

KB-ROD4-CP-10000

Contenido

- Datos técnicos
- Conexión eléctrica



La figura puede variar



Datos técnicos

Datos básicos

Memoria de parámetros	Sí
-----------------------	----

Datos eléctricos

Datos de potencia

Tensión de trabajo	30 V CA/CC
--------------------	------------

Conexión

Conexión 1

Tipo de conexión	Sub-D
Tipo	Conector hembra
Número de polos	15 polos
Versión	Axial

Conexión 2

Tipo de conexión	Final abierto
------------------	---------------

Propiedades de cable

Número de conductores	15 Unidad(es)
Apantallado	Sí
Versión de cable	Cable de conexión (abierto en un extremo)
Longitud de cable	10.000 mm
Material de cubierta	PVC
Aptitud para cadena de arrastre	No

Certificaciones

Patentes de EE.UU.	US 7,696,468 B
--------------------	----------------

Clasificación

Número de arancel	85444290
eCl@ss 5.1.4	27279201
eCl@ss 8.0	27279218
eCl@ss 9.0	27060311
eCl@ss 10.0	27060311
eCl@ss 11.0	27060311
ETIM 5.0	EC001855
ETIM 6.0	EC001855
ETIM 7.0	EC001855

Conexión eléctrica

Conexión 1

Tipo de conexión	Sub-D
Tipo	Conector hembra
Número de polos	15 polos
Versión	Axial

Conexión 2

Tipo de conexión	Final abierto
------------------	---------------