

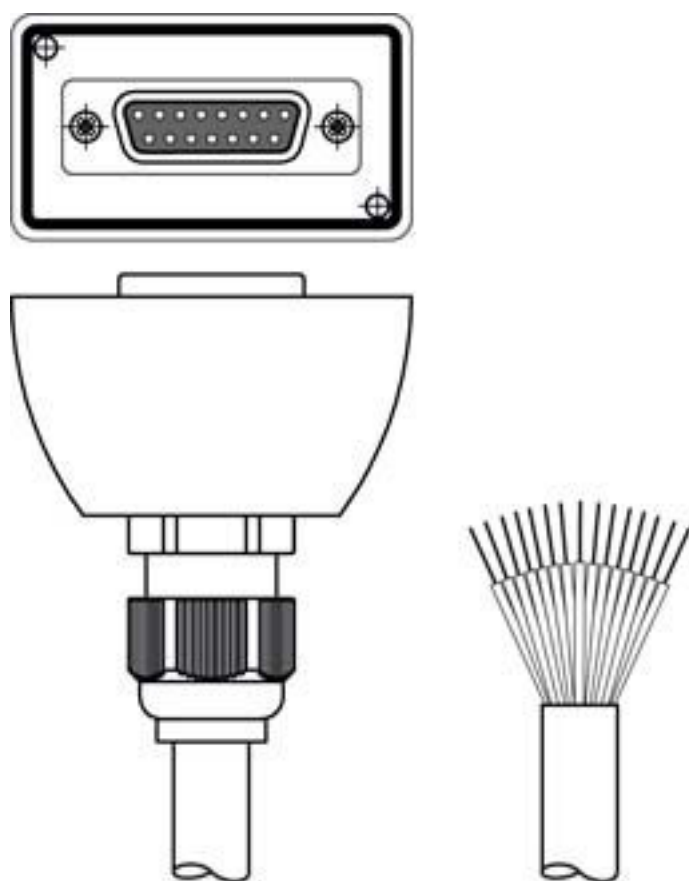
Scheda tecnica dati

Cavo di collegamento

Cod. art.: 50108139
KB-ROD4-CP-10000

Contenuto

- Dati tecnici
- Collegamento elettrico



La figura può variare



Dati tecnici

Dati di base

Memoria dei parametri	Sì
-----------------------	----

Dati elettrici

Dati di potenza

Tensione di esercizio	30 V CA/CC
-----------------------	------------

Collegamento

Collegamento 1

Tipo di collegamento	Sub-D
Tipo	female
Numero di poli	15 poli
Modello	Assiale

Collegamento 2

Tipo di collegamento	A cablare
----------------------	-----------

Proprietà del cavo

Numero di conduttori	15 pezzo(i)
Schermato	Sì
Modello di cavo	Cavo di collegamento (aperto da un lato)
Lunghezza cavo	10.000 mm
Materiale della guaina	PVC
Idoneità per catena portacavi	No

Certificazioni

Brevetti USA	US 7,696,468 B
--------------	----------------

Classificazione

Voce tariffaria doganale	85444290
eCl@ss 5.1.4	27279201
eCl@ss 8.0	27279218
eCl@ss 9.0	27060311
eCl@ss 10.0	27060311
eCl@ss 11.0	27060311
ETIM 5.0	EC001855
ETIM 6.0	EC001855
ETIM 7.0	EC001855

Collegamento elettrico

Collegamento 1

Tipo di collegamento	Sub-D
Tipo	female
Numero di poli	15 poli
Modello	Assiale

Collegamento 2

Tipo di collegamento	A cablare
----------------------	-----------