

## Folha de dados técnicos

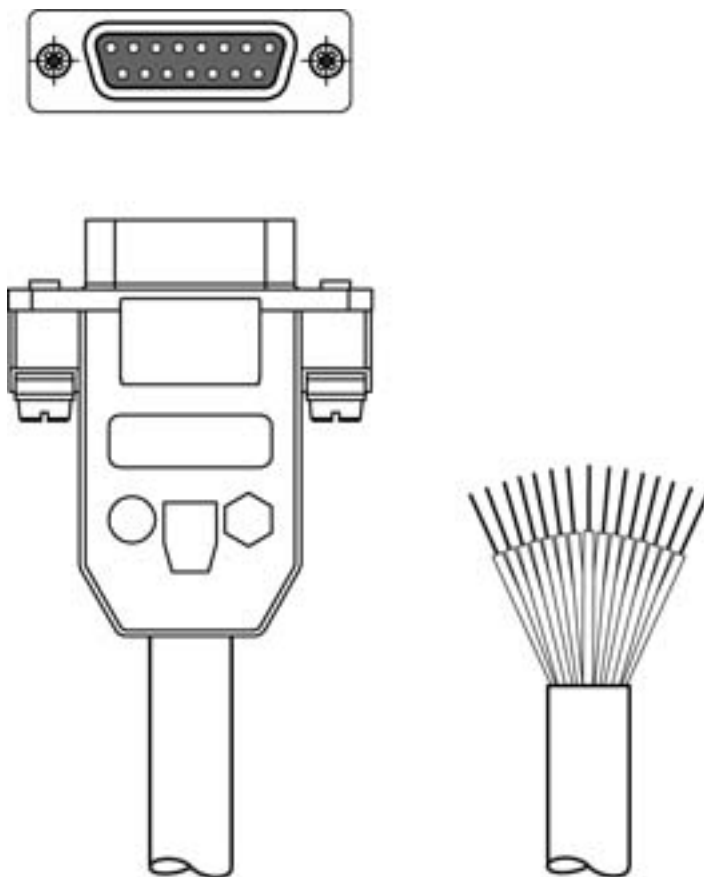
### Cabo de ligação

N.º do art.: 50104754

KB 031-3000-01

#### Conteúdo

- Dados técnicos
- Ligação elétrica



A imagem pode divergir



## Dados técnicos

### Dados elétricos

#### Dados de desempenho

Tensão de operação	30 V CA/CC
--------------------	------------

### Conexão

#### Conexão 1

Tipo de conexão	Sub-D
-----------------	-------

Tipo	female
------	--------

Número de polos	15 polos
-----------------	----------

Versão	Axial
--------	-------

#### Conexão 2

Tipo de conexão	Extremidade aberta
-----------------	--------------------

#### Características dos cabos

Número de fios	15 Unid.
----------------	----------

Blindado	Sim
----------	-----

Versão do cabo	Cabo de conexão (aberto de um lado)
----------------	-------------------------------------

Diâmetro do cabo (exterior)	8,1 mm
-----------------------------	--------

Comprimento do cabo	3.000 mm
---------------------	----------

Adequabilidade para correntes de arraste	Sim
--	-----

Velocidade de traslado	Máx. 3,3 m/s com 5 m de comprimento de percurso de traslado horiz. e aceleração máx. de 5 m/s <sup>2</sup>
------------------------	--

### Classificação

Número da pauta aduaneira	85444290
---------------------------	----------

eCl@ss 5.1.4	27279201
--------------	----------

eCl@ss 8.0	27279218
------------	----------

eCl@ss 9.0	27060311
------------	----------

eCl@ss 10.0	27060311
-------------	----------

eCl@ss 11.0	27060311
-------------	----------

ETIM 5.0	EC001855
----------	----------

ETIM 6.0	EC001855
----------	----------

ETIM 7.0	EC001855
----------	----------

## Ligação elétrica

### Conexão 1

Tipo de conexão	Sub-D
-----------------	-------

Tipo	female
------	--------

Número de polos	15 polos
-----------------	----------

Versão	Axial
--------	-------

### Conexão 2

Tipo de conexão	Extremidade aberta
-----------------	--------------------