

Scheda tecnica dati

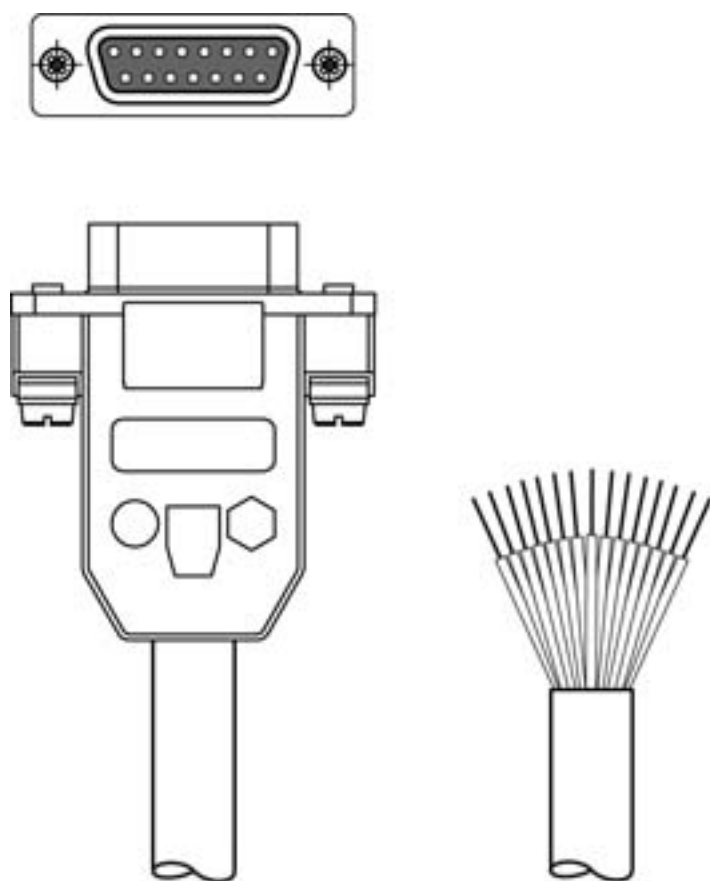
Cavo di interconnessione

Cod. art.: 50104754

KB 031-3000-01

Contenuto

- Dati tecnici
- Collegamento elettrico



La figura può variare



Dati tecnici

Dati elettrici

Dati di potenza

Tensione di esercizio	30 V CA/CC
-----------------------	------------

Collegamento

Collegamento 1

Tipo di collegamento	Sub-D
----------------------	-------

Tipo	female
------	--------

Numero di poli	15 poli
----------------	---------

Modello	Assiale
---------	---------

Collegamento 2

Tipo di collegamento	A cablare
----------------------	-----------

Proprietà del cavo

Numero di conduttori	15 pezzo(i)
----------------------	-------------

Schermato	Sì
-----------	----

Modello di cavo	Cavo di collegamento (aperto da un lato)
-----------------	--

Diametro del cavo (esterno)	8,1 mm
-----------------------------	--------

Lunghezza cavo	3.000 mm
----------------	----------

Idoneità per catena portacavi	Sì
-------------------------------	----

Velocità di traslazione	Max. 3,3 m/s con 5 m di lunghezza del percorso di spostamento orizz. e accelerazione max. di 5 m/s ²
-------------------------	---

Classificazione

Voce tariffaria doganale	85444290
--------------------------	----------

eCl@ss 5.1.4	27279201
--------------	----------

eCl@ss 8.0	27279218
------------	----------

eCl@ss 9.0	27060311
------------	----------

eCl@ss 10.0	27060311
-------------	----------

eCl@ss 11.0	27060311
-------------	----------

ETIM 5.0	EC001855
----------	----------

ETIM 6.0	EC001855
----------	----------

ETIM 7.0	EC001855
----------	----------

Collegamento elettrico

Collegamento 1

Tipo di collegamento	Sub-D
----------------------	-------

Tipo	female
------	--------

Numero di poli	15 poli
----------------	---------

Modello	Assiale
---------	---------

Collegamento 2

Tipo di collegamento	A cablare
----------------------	-----------