

## Fiche technique

## Kit de support

Art. n°: 424423

BT-2SB10-S

### Contenu

- Caractéristiques techniques
- Encombrement



Figure pouvant varier

## Caractéristiques techniques

### Données de base

<b>Contenu</b>	2 BT-SB10-S
<b>Adapté pour</b>	Barrages immatériels monofaisceau de sécurité MLD500 Barrages immatériels multifaisceaux de sécurité MLD 500, MLD 300 Barrières immatérielles de sécurité MLC 500, MLC 300 En particulier pour les appareils avec une hauteur du champ de protection importante Rideaux lumineux CML700i Rideaux lumineux CSL 710

### Données mécaniques

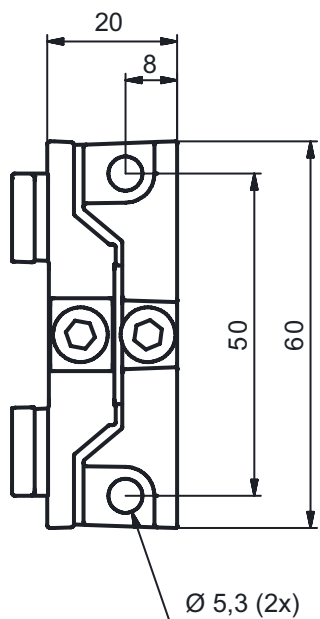
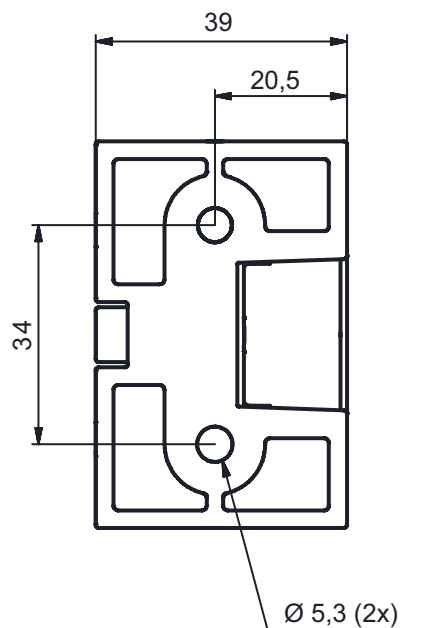
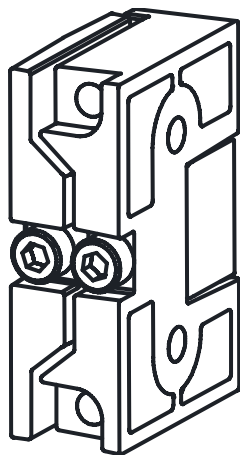
<b>Modèle de pièce de fixation</b>	Fixation par serrage
<b>Type de fixation, côté installation</b>	Fixation traversante
<b>Type de fixation, côté appareil</b>	Serrable Sur la rainure C latérale
<b>Type de pièce de fixation</b>	Orientable avec amortisseur de vibrations
<b>Plage de pivotement</b>	-8 ... 8 °
<b>Matériau de la pièce de fixation</b>	Métallique

### Classification

<b>Numéro de tarif douanier</b>	79070000
<b>eCl@ss 5.1.4</b>	27279202
<b>eCl@ss 8.0</b>	27279202
<b>eCl@ss 9.0</b>	27273701
<b>eCl@ss 10.0</b>	27273701
<b>eCl@ss 11.0</b>	27273701
<b>ETIM 5.0</b>	EC002498
<b>ETIM 6.0</b>	EC003015
<b>ETIM 7.0</b>	EC003015

## Encombrement

Toutes les dimensions sont en millimètres



## Encombrement

### Variantes de montage

