

## Scheda tecnica dati Lettore/scrittore RFID

Cod. art.: 50040498

RFM 32 SL 200

### Contenuto

- Dati tecnici
- Disegni quotati
- Collegamento elettrico
- Comando e visualizzazione
- Avvisi
- Ulteriori informazioni
- Accessori



La figura può variare



## Dati tecnici

### Dati di base

Serie	RFM
Frequenza di lavoro	13,56 MHz

### Funzioni

Funzioni	Dispositivo di comando porta di lettura I/O
	Indicatore a LED
	Modi operativi parametrizzabili

### Dati di lettura

Portata di scrittura/lettura max.	110 mm
Transponder, leggibile	ICodeSLI
	Infineon MyD
	TagIT HFI

### Dati elettrici

#### Dati di potenza

Tensione di alimentazione $U_B$	12 ... 30 V, CC
Potenza assorbita, max.	1,2 W
Accesso alla memoria	Lettura/scrittura
Velocità di trasmissione	4.000 Bd

#### Ingressi

Numero di ingressi di commutazione digitali	1 pezzo(i)
---	------------

#### Uscite

Numero uscite di commutazione digitali	1 pezzo(i)
--	------------

### Interfaccia

Tipo	RS 232
<b>RS 232</b>	
Funzione	Processo
Velocità di trasmissione	9.600 Bd
Formato dei dati	Fisso
Start bit	1
Bit dati	8
Stop bit	1
Parità	Nessuno
Protocollo di trasmissione	<STX><dati><CR><LF>

### Collegamento

Numero di collegamenti	1 pezzo(i)
<b>Collegamento 1</b>	
Funzione	Alimentazione di tensione
	Interfaccia dati
	Segnale IN
	Segnale OUT
Tipo di collegamento	Cavo con connettori femmina (10+6)
Lunghezza cavo	1.000 mm

### Dati meccanici

Forma costruttiva	Cubica
Dimensioni (L x P x H)	76 mm x 30 mm x 102 mm
Materiale dell'alloggiamento	Plastica
Peso netto	346 g
Colore dell'alloggiamento	Nero
Tipo di fissaggio	Fissaggio passante

### Dati ambientali

Temperatura ambiente, funzionamento	-25 ... 65 °C
Temperatura ambiente, stoccaggio	-40 ... 70 °C
Umidità relativa (non condensante)	5 ... 90 %

### Certificazioni

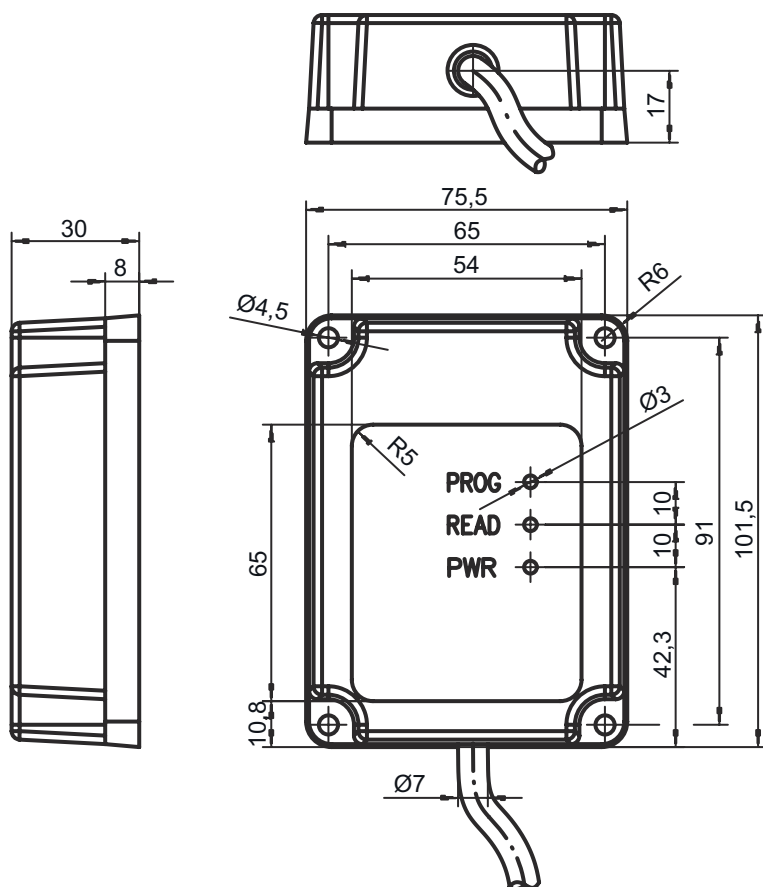
Grado di protezione	IP 67
---------------------	-------

### Classificazione

Voce tariffaria doganale	84719000
eCl@ss 5.1.4	27280401
eCl@ss 8.0	27280401
eCl@ss 9.0	27280401
eCl@ss 10.0	27280401
eCl@ss 11.0	27280401
ETIM 5.0	EC001825
ETIM 6.0	EC002998
ETIM 7.0	EC002998

## Disegni quotati

Tutte le dimensioni in millimetri



## Collegamento elettrico

### Collegamento 1

<b>Funzione</b>	Alimentazione di tensione Interfaccia dati Segnale IN Segnale OUT
<b>Tipo di collegamento</b>	Cavo con connettori femmina (10+6)
<b>Lunghezza cavo</b>	1.000 mm

Pin	Assegnazione dei pin	Colore del conduttore
1	n.c.	Bianco-marrone
2	n.c.	Bianco-rosso
3	n.c.	Bianco-arancione
4	n.c.	Bianco-giallo
5	n.c.	Bianco-verde
6	SWOUT 1	Bianco-nero
7	GND	Marrone
8	n.c.	Rosso
9	n.c.	Arancione
10	RxD	Giallo


## Collegamento elettrico


Pin	Assegnazione dei pin	Colore del conduttore
11	TXD	Verde
12	n.c.	Blu
13	SWIN 1	Viola
14	VIN	Grigio
15	GNDIN	Bianco
16	Shield	Schermatura

## Comando e visualizzazione

LED	Display	Significato
1	Giallo, luce permanente	Stato ready
2	Rosso, costantemente acceso	Porta di lettura attiva
3	Verde, lampeggiante	Lettura riuscita

## Avvisi

 **Rispettare l'uso previsto!**




- ⌘ Questo prodotto non è un sensore di sicurezza e non serve alla protezione di persone.
- ⌘ Il prodotto deve essere messo in servizio solo da personale qualificato.
- ⌘ Utilizzare il prodotto solo conformemente all'uso previsto.

## Ulteriori informazioni


- In determinate circostanze, la presenza di metallo nel campo di lettura riduce notevolmente la portata.

## Accessori

### Sistemi di connessione - Unità di collegamento

	Cod. art.	Designazione	Articolo	Descrizione
	50031256	MA 2	Parte di collegamento	Interfaccia: RS 232, RS 485 Collegamenti: 3 pezzo(i) Grado di protezione: IP 54

**Avviso**



⌘ È possibile trovare una lista con tutti gli accessori disponibili sul sito di Leuze nel registro Download della pagina di dettaglio del prodotto.