

Scheda tecnica dati

Kit supporto

Cod. art.: 424423

BT-2SB10-S

Contenuto

- Dati tecnici
- Disegni quotati



La figura può variare

Dati tecnici

Dati di base

Contiene	2 BT-SB10-S
Idoneo per	Barriere fotoelettriche monoraggio di sicurezza MLD500
	Barriere fotoelettriche multiraggio di sicurezza MLD 500, MLD 300
	Cortine fotoelettriche CML700i
	Cortine fotoelettriche CSL 710
	Cortine fotoelettriche di sicurezza MLC 500, MLC 300
	In particolare per gli apparecchi con grande altezza del campo protetto

Dati meccanici

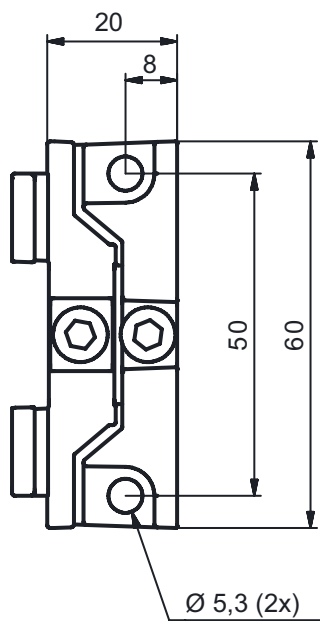
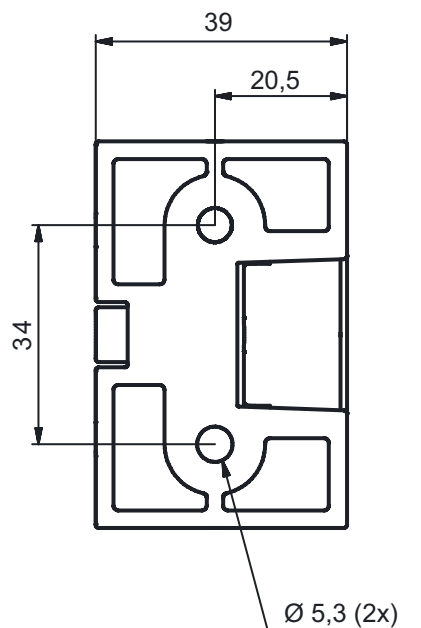
Modello di elemento di fissaggio	Supporto di fissaggio
Tipo di fissaggio, lato impianto	Fissaggio passante
Tipo di fissaggio, lato apparecchio	Serrabile
	Sulla scanalatura C laterale
Tipo di elemento di fissaggio	Orientabile con ammortizzatore di oscillazione
Campo di oscillazione	-8 ... 8 °
Materiale dell'elemento di fissaggio	Metallo

Classificazione

Voce tariffaria doganale	79070000
eCl@ss 5.1.4	27279202
eCl@ss 8.0	27279202
eCl@ss 9.0	27273701
eCl@ss 10.0	27273701
eCl@ss 11.0	27273701
ETIM 5.0	EC002498
ETIM 6.0	EC003015
ETIM 7.0	EC003015

Disegni quotati

Tutte le dimensioni in millimetri



Disegni quotati

Varianti di montaggio

