

기술 데이터 시트

안전 릴레이

품목 번호: 50133017

MSI-SR-2H21-03

내용

- 기술 데이터
- 치수 도면
- 전기 연결
- 회로도
- 참고



그림과 차이가 날 수 있습니다



기술 데이터

기본 데이터

시리즈	MSI-SR-2H21
어플리케이션	DIN EN ISO 13851 Type IIIC에 따른 양손 제어 장치용 평가 장치

기능

기능	2채널 구동(채널당 1개의 상시 개방 접점 및 1개의 상시 폐쇄 접점) 동기식 작동 모니터링 정지 카테고리 0의 경우
제시동	동기 조작 방식 이용

특성변수

SIL	3, IEC 61508
SILCL	3, IEC/EN 62061
Performance Level (PL)	e, EN ISO 13849-1
PFH _D	3E-08 시간당
사용 시간 T _M	20 년, EN ISO 13849-1
카테고리	4, EN ISO 13849-1

전기 데이터

전기 경로별 상시 전류, 최대	6 A
------------------	-----

성능 데이터

공급전압 점검 U _B	24 V, AC/DC, -15 ... 10 %
소비전력, 최대	1.9 W

공급 회로

공칭 전압 U _N	24 V
공칭 주파수	50 ... 60 Hz
정격 제어 공급 전압 U _S , AC 60Hz에서	20.4 V
정격 제어 공급 전압 U _S , AC 50Hz에서	26.4 V
최대 정격 제어 공급 전압, AC 50Hz에서	26.4 V
최소 정격 제어 공급 전압 U _S , AC 50Hz에서	20.4 V
최소 정격 제어 공급 전압 U _S , DC에서	20.4 V
DC에서 최대 정격 제어 공급 전압	26.4 V
DC에서 최소 정격 제어 공급전압	20.4 V
정격 출력 DC	2.4 W
공급 회로 - 제어 회로 갈바닉 절연	예(U _N ≥ AC 115-230V, AC 230V일 때)

출력 회로

출력부 개수, 안전 중심, 비지연, 접촉 기반	2 개수
출력부 개수, 안전 중심, 지연, 접촉 기반	0 개수
출력부 개수, 표시 기능, 비지연, 접촉 기반	1 개수
복구 전류 경로	상시 개방 접점
신호 전류 경로	상시 폐쇄 접점
접점 재료	Ag 합금, 도금
사용 카테고리 AC-15(상시 개방 접점)	Ue 230V, Ie 3A
사용 카테고리 DC-13(상시 개방 접점)	Ue 24V, Ie 2,5A
단락 방지(상시 개방 접점)	퓨즈 6A 등급 gG, 퓨징
스위칭 공칭 전압, 복구 전류 경로 AC	230 V
최대 열적 상시 전류 I _{th} , 복구 전류 경로	6 A
최대 열적 상시 전류 I _{th} , 신호 전류 경로	2 A
모든 전류 경로의 최대 총 전류 I ²	9 A ²
기계적 수명	100,000,000 스위칭 사이클

제어 회로

입력부 차단 기능 버전	전환
공칭 출력 전압 DC	24 V
제어 입력부에서 입력 전류(안전 회로/리셋 회로)	60 mA
제어 입력부에서 최대 피크 전류(안전 회로/리셋 회로)	1,000 mA
최대 케이블 저항, 채널당	≤ (5 + (1.333 x U _B / U _N - 1) x 200) Ω
응답 시간(자동 시작 t _{A2})	40 ms
응답 시간(수동 시작 t _{A1})	40 ms
복구 시간 t _R	50 ms
동기 시간 모니터링 t _S	500 ms
복구 시간 t _W	250 ms

시간 응답

작동 지연 시간	50 ms
----------	-------

연결

연결	1 개수
----	------

연결 1

기능	입력 신호 전원 공급 출력 신호
연결부 종류	단자
터미널 종류	스프링 타입 터미널
핀 개수	16 핀

케이블 특성

연결부 단면	2 x 0.2 ~ 1.5mm ² , 리츠선 2 x 0.2 ~ 1.5mm ² , 전선 2 x 0.25 ~ 1.5mm ² , 슬리브가 있는 리츠선
--------	--

기술 데이터

치수(너비 x 높이 x 길이)	22.5 mm x 107 mm x 114 mm
순중량	200 g
하우징 색상	회색
고정 방식	스냅온 마운팅

환경 데이터

작동 시 주변 온도	-25 ... 55 °C
------------	---------------

인증

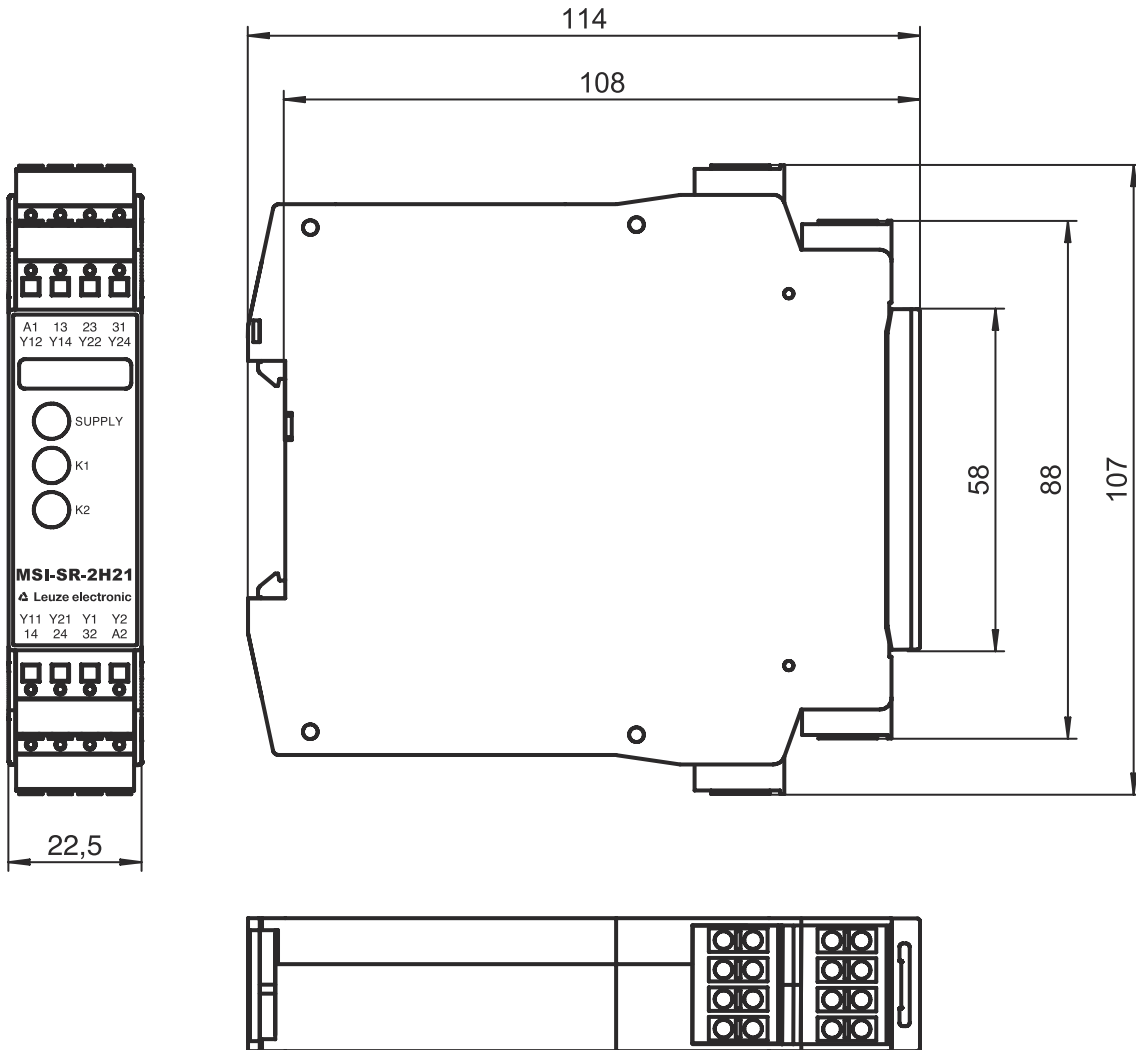
인증	c UL US TÜV Rheinland
----	--------------------------

기술 데이터

HS 번호	85364900
ECLASS 5.1.4	27371905
ECLASS 8.0	27371821
ECLASS 9.0	27371821
ECLASS 10.0	27371821
ECLASS 11.0	27371821
ECLASS 12.0	27371821
ECLASS 13.0	27371821
ECLASS 14.0	27371821
ECLASS 15.0	27371821
ECLASS 16.0	27371821
ETIM 5.0	EC001452
ETIM 6.0	EC001452
ETIM 7.0	EC001452
ETIM 8.0	EC001452
ETIM 9.0	EC001452
ETIM 10.0	EC001452
UNSPSC 26.08	32151800

치수 도면

전체 치수 정보(mm)



전기 연결

연결 1

기능	입력 신호 전원 공급 출력 신호
연결부 종류	단자
터미널 종류	스프링 타입 터미널
핀 개수	16 핀

단자

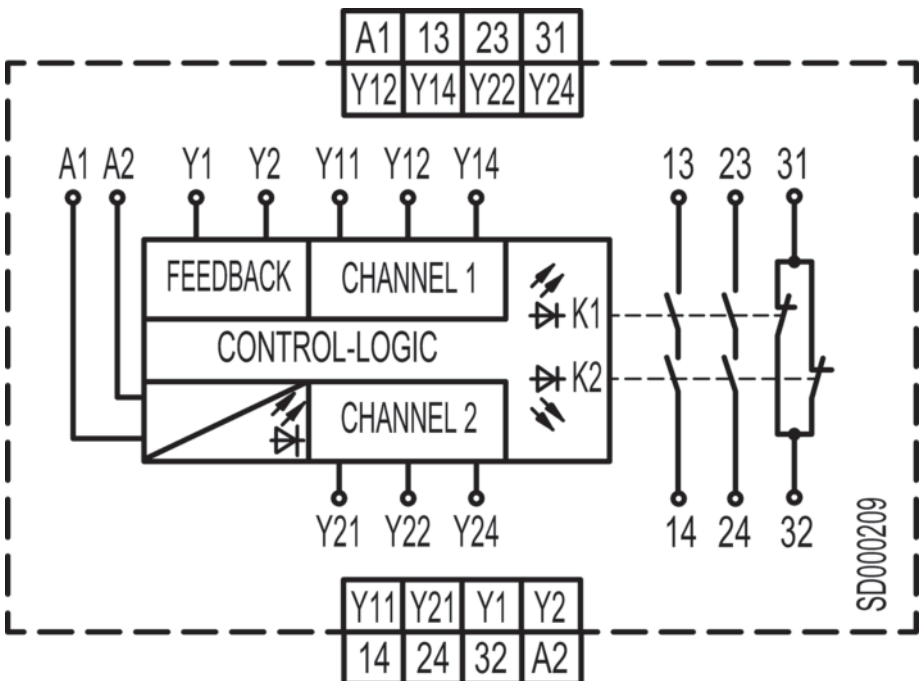
할당

13	복구 전류 경로 1(상시 개방 접점)
14	복구 전류 경로 1(상시 개방 접점)
23	복구 전류 경로 2(상시 개방 접점)
24	복구 전류 경로 2(상시 개방 접점)

전기 연결

단자	할당
31	신호 전류 경로(상시 폐쇄 접점)
32	신호 전류 경로(상시 폐쇄 접점)
A1	+24V
A2	GND
Y1	피드백 경로(상시 폐쇄 접점)
Y2	피드백 경로(상시 폐쇄 접점)
Y11	양손 버튼 제어 회로 1
Y12	양손 버튼 제어 회로 1
Y14	양손 버튼 제어 회로 1
Y21	양손 버튼 제어 회로 2
Y22	양손 버튼 제어 회로 2
Y24	양손 버튼 제어 회로 2

회로도



참고

⚠️ 용도에 맞게 사용해야 합니다!

- ↳ 자격이 있는 사람만 제품을 작동해야 합니다.
- ↳ 용도에 맞게 준수하여 사용하십시오.