

## Scheda tecnica dati

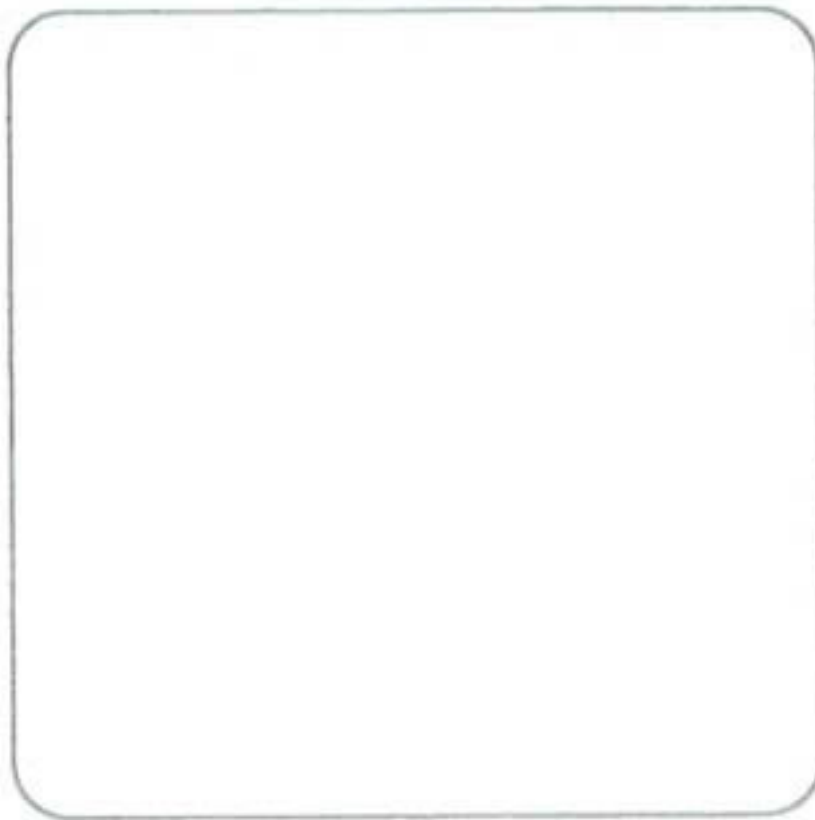
### Transponder

Cod. art.: 50109232

TFM 05 2210.210

#### Contenuto

- Dati tecnici
- Disegni quotati
- Avvisi
- Ulteriori informazioni



La figura può variare



## Dati tecnici

### Dati di base

Serie	TFM
Idoneo per	RFM
Chip	I-CodeSLI
Frequenza di lavoro	13,56 MHz

### Dati elettrici

#### Dati di potenza

Accesso alla memoria	Lettura/scrittura
Memoria	112 B
Blocco di memoria	28 pezzo(i)
Dimensione del blocco di memoria	4 B
Tempo di memorizzazione	50 ms

### Certificazioni

Norme di riferimento	ISO 15693
----------------------	-----------

### Dati meccanici

Forma costruttiva	Etichetta
Dimensioni (L x P x H)	50 mm x 0,3 mm x 50 mm
Materiale dell'alloggiamento	Metallo
Peso netto	2 g

### Dati ambientali

Temperatura ambiente, funzionamento	-40 ... 85 °C
Temperatura ambiente, stoccaggio	-40 ... 100 °C

### Certificazioni

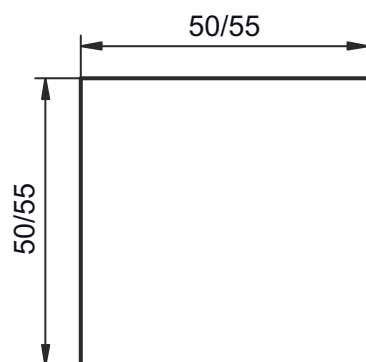
Grado di protezione	IP 67
---------------------	-------

### Classificazione

Voce tariffaria doganale	85235200
eCl@ss 5.1.4	27289200
eCl@ss 8.0	27289290
eCl@ss 9.0	27280402
eCl@ss 10.0	27280402
eCl@ss 11.0	27280402
ETIM 5.0	EC002498
ETIM 6.0	EC002996
ETIM 7.0	EC002996

## Disegni quotati

Tutte le dimensioni in millimetri



## Avvisi



### Rispettare l'uso previsto!



- ☞ Questo prodotto non è un sensore di sicurezza e non serve alla protezione di persone.
- ☞ Il prodotto deve essere messo in servizio solo da personale qualificato.
- ☞ Utilizzare il prodotto solo conformemente all'uso previsto.

## Ulteriori informazioni

- In determinate circostanze, la presenza di metallo nel campo di lettura riduce notevolmente la portata.