

## Fiche technique

## Transpondeur

Art. n°: 50109232

TFM 05 2210.210

### Contenu

- Caractéristiques techniques
- Encombrement
- Remarques
- Informations complémentaires

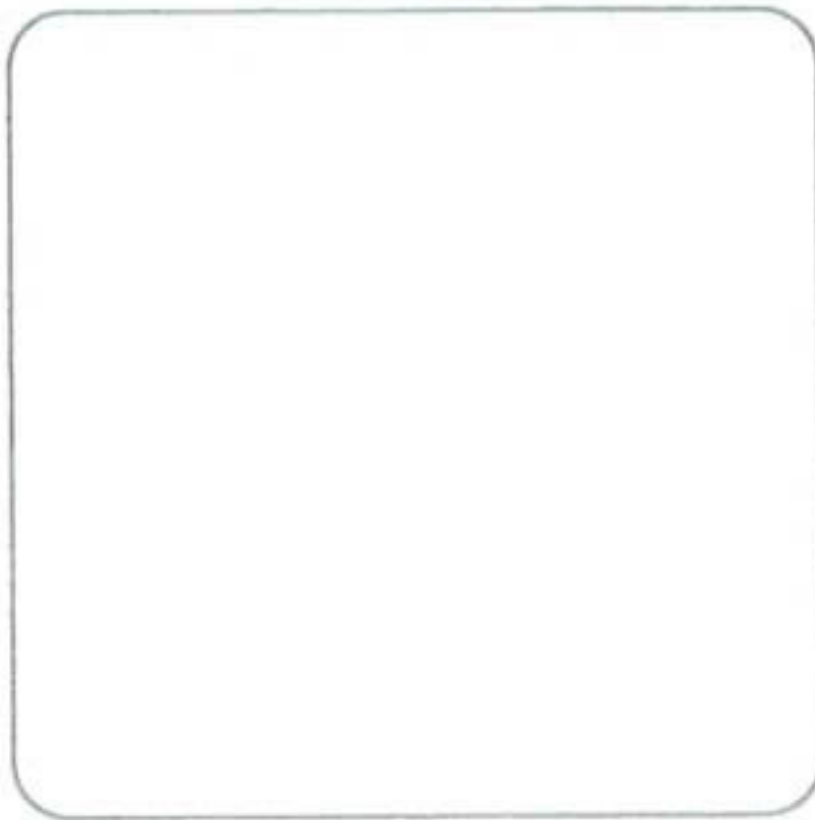


Figure pouvant varier



## Caractéristiques techniques

### Données de base

Série	TFM
Adapté pour	RFM
Puce	I-CodeSLI
Fréquence de travail	13,56 MHz

### Données électriques

#### Données de puissance

Accès à la mémoire	Read/Write
Cap. mémoire	112 B
Bloc de mémoire	28 pièce(s)
Taille du bloc de mémoire	4 B
Temps d'enregistrement	50 ms

### Certifications

Normes de référence	ISO 15693
---------------------	-----------

### Données mécaniques

Forme	Étiquette
Dimensions (l x H x L)	50 mm x 0,3 mm x 50 mm
Matériau du boîtier	Métallique
Poids net	2 g

### Caractéristiques ambiantes

Température ambiante, fonctionnement	-40 ... 85 °C
Température ambiante, stockage	-40 ... 100 °C

### Certifications

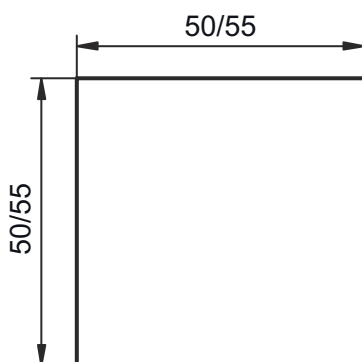
Indice de protection	IP 67
----------------------	-------

### Classification



Numéro de tarif douanier	85235200
eCl@ss 5.1.4	27289200
eCl@ss 8.0	27289290
eCl@ss 9.0	27280402
eCl@ss 10.0	27280402
eCl@ss 11.0	27280402
ETIM 5.0	EC002498
ETIM 6.0	EC002996
ETIM 7.0	EC002996

## Encombrement

Toutes les dimensions sont en millimètres



## Remarques

 <b>Respecter les directives d'utilisation conforme !</b>	
	<ul style="list-style-type: none"> <li>⌘ Le produit n'est pas un capteur de sécurité et ne sert pas à la protection des personnes.</li> <li>⌘ Le produit ne doit être mis en service que par des personnes qualifiées.</li> <li>⌘ Employez toujours le produit dans le respect des directives d'utilisation conforme.</li> </ul>

## Informations complémentaires

# Leuze

- La présence de métal dans le champ de lecture peut considérablement réduire la portée.