

Scheda tecnica dati

Transponder

Cod. art.: 50102916

TFM 05 1110.210

Contenuto

- Dati tecnici
- Disegni quotati
- Avvisi
- Ulteriori informazioni
- Accessori



La figura può variare



Dati tecnici

Dati di base

Serie	TFM
Idoneo per	RFM
Chip	I-CodeSLI
Frequenza di lavoro	13,56 MHz

Dati elettrici

Dati di potenza

Accesso alla memoria	Lettura/scrittura
Memoria	112 B
Blocco di memoria	28 pezzo(i)
Dimensione del blocco di memoria	4 B
Tempo di memorizzazione	50 ms

Certificazioni

Norme di riferimento	ISO 15693
----------------------	-----------

Dati meccanici

Forma costruttiva	Disco
Spessore	2,5 mm
Diametro esterno	50 mm
Diametro interno	4,2 mm
Materiale dell'alloggiamento	Plastica
Alloggiamento in plastica	PC
Peso netto	10 g

Dati ambientali

Temperatura ambiente, funzionamento	-20 ... 75 °C
Temperatura ambiente, stoccaggio	-30 ... 120 °C

Certificazioni

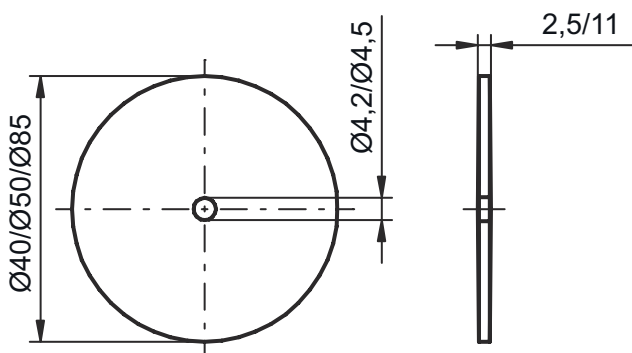
Grado di protezione	IP 67
---------------------	-------

Classificazione

Voce tariffaria doganale	85235200
eCl@ss 5.1.4	27289200
eCl@ss 8.0	27289290
eCl@ss 9.0	27280402
eCl@ss 10.0	27280402
eCl@ss 11.0	27280402
ETIM 5.0	EC002498
ETIM 6.0	EC002996
ETIM 7.0	EC002996

Disegni quotati

Tutte le dimensioni in millimetri



Avvisi



Rispettare l'uso previsto!



- ☞ Questo prodotto non è un sensore di sicurezza e non serve alla protezione di persone.
- ☞ Il prodotto deve essere messo in servizio solo da personale qualificato.
- ☞ Utilizzare il prodotto solo conformemente all'uso previsto.

Ulteriori informazioni

- In determinate circostanze, la presenza di metallo nel campo di lettura riduce notevolmente la portata.

Accessori

Tecnica di fissaggio - Altro

	Cod. art.	Designazione	Articolo	Descrizione
	50107103	Spacer 50 HT	Distanziale	Forma costruttiva dell'alloggiamento: Cilindro cavo Diametro esterno: 50 mm Diametro interno: 5 mm Materiale dell'alloggiamento: Plastica, PA 66

Avviso



È possibile trovare una lista con tutti gli accessori disponibili sul sito di Leuze nel registro Download della pagina di dettaglio del prodotto.