

## Fiche technique

## Transpondeur

Art. n°: 50039070

TFI 03 1601.120

### Contenu

- Caractéristiques techniques
- Encombrement
- Remarques
- Informations complémentaires
- Accessoires



Figure pouvant varier



## Caractéristiques techniques

### Données de base

Série	TFI
Adapté pour	RFI
Puce	EM4102
Fréquence de travail	0,125 MHz

### Données électriques

#### Données de puissance

Accès à la mémoire	Read only
Cap. mémoire	8 B
Bloc de mémoire	1 pièce(s)
Taille du bloc de mémoire	1 B
Temps d'enregistrement	100 ms

### Certifications

Normes de référence	ISO 15693
---------------------	-----------

### Données mécaniques

Forme	Vitre
Épaisseur	2,5 mm
Diamètre extérieur	30 mm
Diamètre intérieur	5 mm
Matériau du boîtier	Plastique
Poids net	3,5 g
Type de fixation	Fixation traversante

### Caractéristiques ambiantes

Température ambiante, fonctionnement	-20 ... 85 °C
Température ambiante, stockage	-20 ... 200 °C

### Certifications

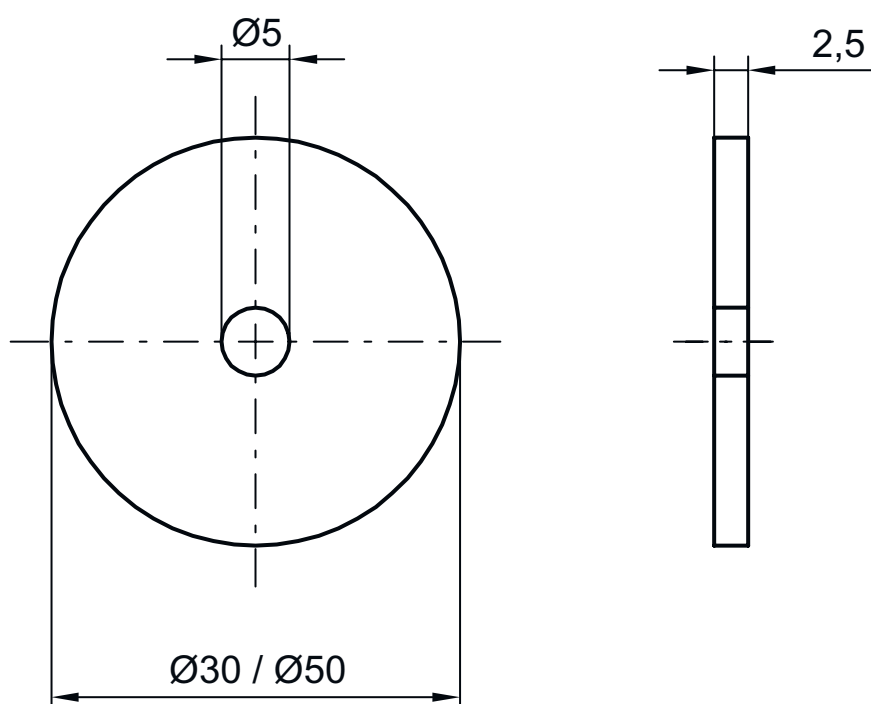
Indice de protection	IP 67
----------------------	-------

### Classification



Numéro de tarif douanier	85235200
eCl@ss 5.1.4	27289200
eCl@ss 8.0	27289290
eCl@ss 9.0	27280402
eCl@ss 10.0	27280402
eCl@ss 11.0	27280402
ETIM 5.0	EC002498
ETIM 6.0	EC002996
ETIM 7.0	EC002996

## Encombrement

Toutes les dimensions sont en millimètres



## Remarques


 <b>Respecter les directives d'utilisation conforme !</b>	
	<ul style="list-style-type: none"> <li>↪ Le produit n'est pas un capteur de sécurité et ne sert pas à la protection des personnes.</li> <li>↪ Le produit ne doit être mis en service que par des personnes qualifiées.</li> <li>↪ Employez toujours le produit dans le respect des directives d'utilisation conforme.</li> </ul>


## Informations complémentaires

- La présence de métal dans le champ de lecture peut considérablement réduire la portée.

## Accessoires

### Technique de fixation - Autres

	Art. n°	Désignation	Article	Description
	50107102	Spacer 30 HT	Écarteur	Forme du boîtier: Cylindre creux Diamètre extérieur: 30 mm Diamètre intérieur: 5 mm Matériau du boîtier: Plastique, PA 66

Remarque	
	↪ Vous trouverez une liste de tous les accessoires disponibles sur le site Internet de Leuze sous l'onglet Téléchargement de la page de détail de l'article.