

## Fiche technique Colonne de signalisation

Art. n°: 50149103

TL305-ROG-M12

### Contenu

- Caractéristiques techniques
- Encombrement
- Raccordement électrique
- Accessoires



Figure pouvant varier



## Caractéristiques techniques

### Données de base

Série	TL 305
Contenu	1 écrou M30 1 joint plat en caoutchouc
Type de signalisation	Optique

### Données électriques

#### Données de puissance

Tension d'alimentation $U_N$	24 V, CC
Consommation, max.	140 mA

#### Entrées

Nombre d'entrées de commutation numériques	3 pièce(s)
--------------------------------------------	------------

#### Entrées de commutation

Type	Entrée de commutation numérique
Tension de commutation high min.	24 V
Tension de commutation low max.	0 V
Type de tension	CC

#### Entrée de commutation numérique 1

Affectation	Connexion 1, broche 1
Fonction	Couleur d'éclairage (rouge) par commande de la broche

#### Entrée de commutation numérique 2

Affectation	Connexion 1, broche 4
Fonction	Couleur d'éclairage (verte) par commande de la broche

#### Entrée de commutation numérique 3

Affectation	Connexion 1, broche 5
Fonction	Couleur d'éclairage (orange) par commande de la broche

### Connexion

Nombre de connexions	1 pièce(s)
----------------------	------------

#### Connexion 1

Fonction	Alimentation en tension Couleur d'éclairage par commande des broches Signal IN
Type de connexion	Connecteur rond
Taille du filetage	M12
Type	Prise mâle
Matériau	Métallique
Nombre de pôles	5 pôles
Codage	Codage A

### Données mécaniques

Forme	Cylindrique
Dimensions (Ø x L)	50,6 mm x 165 mm
Taille du filetage	M30 x 1,5 mm
Matériau du boîtier	Métallique
Boîtier métallique	Aluminium anodisé
Matériau de la surface lumineuse	PolycarbonatePlastique
Poids net	270 g
Couleur du boîtier	Gris
Type d'agent lumineux	LED/24V
Modules de calotte	3 pièces préconfectionnées
Séquence de signalisation	Lumière permanente
Angle de rayonnement	360°
Ordre des modules (ascendant)	Vert, orange, rouge

### Caractéristiques ambiantes

Température ambiante, fonctionnement	0 ... 50 °C
Température ambiante, stockage	0 ... 50 °C

### Certifications

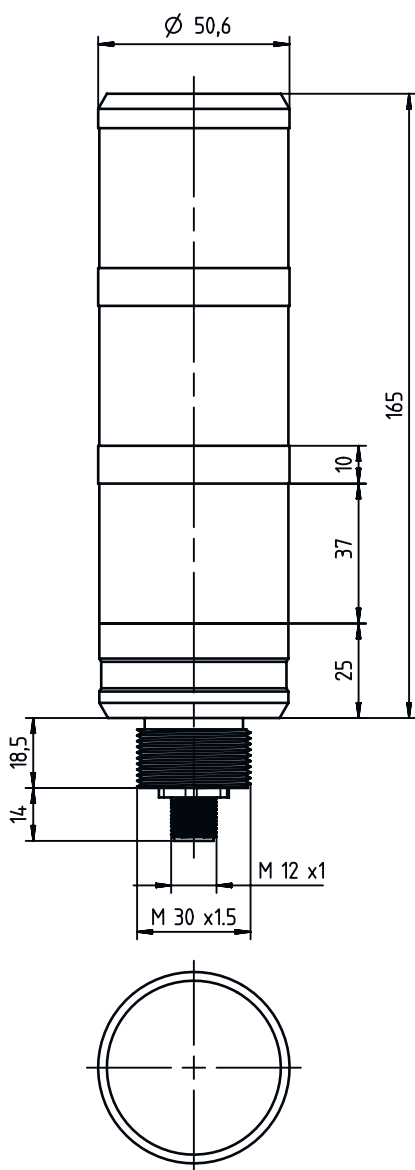
Indice de protection	IP 65
Classe de protection	III
Homologations	UL

### Classification

ECLASS 5.1.4	27371230
ECLASS 8.0	27371230
ECLASS 9.0	27371230
ECLASS 10.0	27371230
ECLASS 11.0	27371230
ECLASS 12.0	27371230
ECLASS 13.0	27371230
ECLASS 14.0	27371230
ECLASS 15.0	27371230
ETIM 5.0	EC001042
ETIM 6.0	EC001042
ETIM 7.0	EC001042
ETIM 8.0	EC001042
ETIM 9.0	EC001042
ETIM 10.0	EC001042

## Encombrement

Toutes les dimensions sont en millimètres



## Raccordement électrique

### Connexion 1

<b>Fonction</b>	Alimentation en tension
	Couleur d'éclairage par commande des broches
	Signal IN
<b>Type de connexion</b>	Connecteur rond
<b>Taille du filetage</b>	M12
<b>Type</b>	Prise mâle
<b>Matériau</b>	Métallique
<b>Nombre de pôles</b>	5 pôles
<b>Codage</b>	Codage A


## Raccordement électrique

Broche	Affectation des broches	Couleur de brin
1	LED rouge	Brun
2	n.c.	Blanc
3	GND	Bleu
4	LED verte	Noir
5	LED orange	Gris

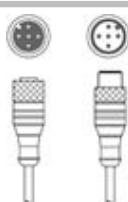


## Accessoires




### Connectique - Câbles de raccordement

	Art. n°	Désignation	Article	Description
	50132079	KD U-M12-5A-V1-050	Câble de raccordement	Connexion 1: Connecteur rond, M12, Axiale, Prise femelle, Codage A, 5 pôles Connecteur rond, LED: Non Connexion 2: Extrémité libre Blindé: Non Longueur de câble: 5.000 mm Matériau de gaine: PVC

### Connectique - Câbles de liaison

	Art. n°	Désignation	Article	Description
	50133298	KDS U-M12-5A-M12-5A-V1-050	Câble de liaison	Connexion 1: Connecteur rond, M12, Axiale, Prise femelle, Codage A, 5 pôles Connexion 2: Connecteur rond, M12, Axiale, Prise mâle, Codage A, 5 pôles Blindé: Non Longueur de câble: 5.000 mm Matériau de gaine: PVC

## Montage

	Art. n°	Désignation	Article	Description
	50149110	TL305-AC.EP.100	Élément de colonne de signalisation	Forme: Cylindrique Diamètre: 35 mm Modèle: Tube d'extension Fixation, côté installation: À visser
	50149111	TL305-AC.MB1	Élément de colonne de signalisation	Forme: En L Modèle: Équerre en L Fixation, côté installation: À visser
	50149109	TL305-AC.MF.65	Élément de colonne de signalisation	Forme: Cylindrique Diamètre: 98 mm Modèle: Socle de montage Fixation, côté installation: À visser

## Accessoires

### Remarque



Vous trouverez une liste de tous les accessoires disponibles sur le site Internet de Leuze sous l'onglet Téléchargement de la page de détail de l'article.