

Scheda tecnica dati

Moduli di sicurezza

Cod. art.: 50133022

MSI-SR-ES31-01

Contenuto

- Dati tecnici
- Disegni quotati
- Collegamento elettrico
- Schemi elettrici
- Avvisi



La figura può variare



Dati tecnici

Dati di base

Serie	MSI-SR-ES31
Applicazione	Circuiti di arresto d'emergenza Interruttori di posizione (contatti meccanici)

Funzioni

Funzioni	Blocco di avvio/riavvio (RES) Controllo contattori (EDM)
Riavvio	Automatico Manuale

Grandezze caratteristiche

SIL	2, IEC 61508
SILCL	2, IEC/EN 62061
Performance Level (PL)	d, EN ISO 13849-1
MTTF _d	73 anni, EN ISO 13849-1
PFH _D	8,6E-10 per ora
Durata di utilizzo T _M	20 anni, EN ISO 13849-1
Categoria	3, EN ISO 13849-1
DC _{AVG}	99 %
B10 _d con DC13 (carico induttivo)	300.000 numero di cicli, (5 A, 230 V), 700.000 (1 A, 230 V)
B10 _d con AC15 (carico induttivo)	200.000 numero di cicli, (5 A, 230 V), 380.000 (1 A, 230 V)

Dati elettrici

Corrente continua per percorso della corrente, max.	8 A
---	-----

Dati di potenza

Tensione di alimentazione U _B	24 V, CA/CC, -15 ... 10 %
Potenza assorbita, max.	1,3 W

Circuito di alimentazione

Tensione nominale U _N	24 V
Frequenza nominale	50 ... 60 Hz
Tensione di esercizio	0,85 ... 1,1 x U _N
Potenza nominale CC	1,3 W

Separazione galvanica tra il circuito di alimentazione e quello di controllo Sì (con U_N ≥ CA 115-120 V, CA 230 V)

Circuito di uscita

Numero di uscite, di sicurezza, istantanee, a contatto	3 pezzo(i)
Numero di uscite, di sicurezza, ritardate, a contatto	0 pezzo(i)
Numero di uscite, funzione di segnalazione, istantanee, a contatto	1 pezzo(i)
Circuiti di abilitazione	Contatto N.A.
Circuiti di segnalazione	Contatto N.C.
Materiale di contatto	Lega Ag, dorata
Categoria d'utilizzo AC-15 (contatto N.A.)	Ue 230V, Ie 5A
Categoria d'utilizzo DC-13 (contatto N.A.)	Ue 24V, Ie 5A
Protezione contro i cortocircuiti (contatto N.A.)	Fusibile 6 A classe gG, integrale di fusione
Tensione nominale di commutazione, circuiti di abilitazione CA	230 V
Tensione nominale di commutazione, circuiti di segnalazione CA	230 V
Corrente continua term. max. I _{th} , circuiti di abilitazione	8 A
Corrente continua term. max. I _{th} , circuiti di segnalazione	5 A
Corrente totale max. I ² di tutti i percorsi di corrente	9 A ²
Durata meccanica	100.000.000 cicli di commut.

Circuito di controllo

Analisi degli ingressi	A uno o due canali
Tensione di uscita nominale CC	24 V
Corr. ingresso sugli ingressi di comando (circ. sicurezza / circ. reinizializz.)	90 mA
Corr. di picco max. su ingr. di comando (circ. sicurezza / circ. reinizializz.)	1.500 mA
Resistenza di linea max., per canale	≤ (5 + (1,333 x U _B / U _N - 1) x 200) Ω
Durata di accensione min.	60 ms
Tempo di risposta (avvio automatico t _{A2})	60 ms
Tempo di rilascio t _R	60 ms
Tempo di ripristino t _W	200 ms

Comportamento temporale

Ritardo alla diseccitazione	60 ms
-----------------------------	-------

Collegamento

Numero di collegamenti	1 pezzo(i)
------------------------	------------

Collegamento 1

Funzione	Alimentazione di tensione Segnale IN Segnale OUT
Tipo di collegamento	Morsetto
Tipo di morsetto	Morsetto a vite
Numero di poli	15 poli

Proprietà del cavo

Sezioni di collegamento	1 x 0,2 a 2,5 mm ² , filo 1 x 0,2 a 2,5 mm ² , trefolo 1 x 0,25 a 2,5 mm ² , trefolo con puntalino 2 x 0,2 a 1,0 mm ² , filo 2 x 0,2 fino a 1,0 mm ² , trefolo 2 x 0,25 a 1,0 mm ² , trefolo con puntalino
-------------------------	---

Dati tecnici

Dati meccanici

Dimensioni (P x H x L)	22,5 mm x 96,5 mm x 114 mm
Peso netto	200 g
Colore dell'alloggiamento	Grigio
Tipo di fissaggio	Fissaggio a scatto

Dati ambientali

Temperatura ambiente, funzionamento -25 ... 55 °C

Certificazioni

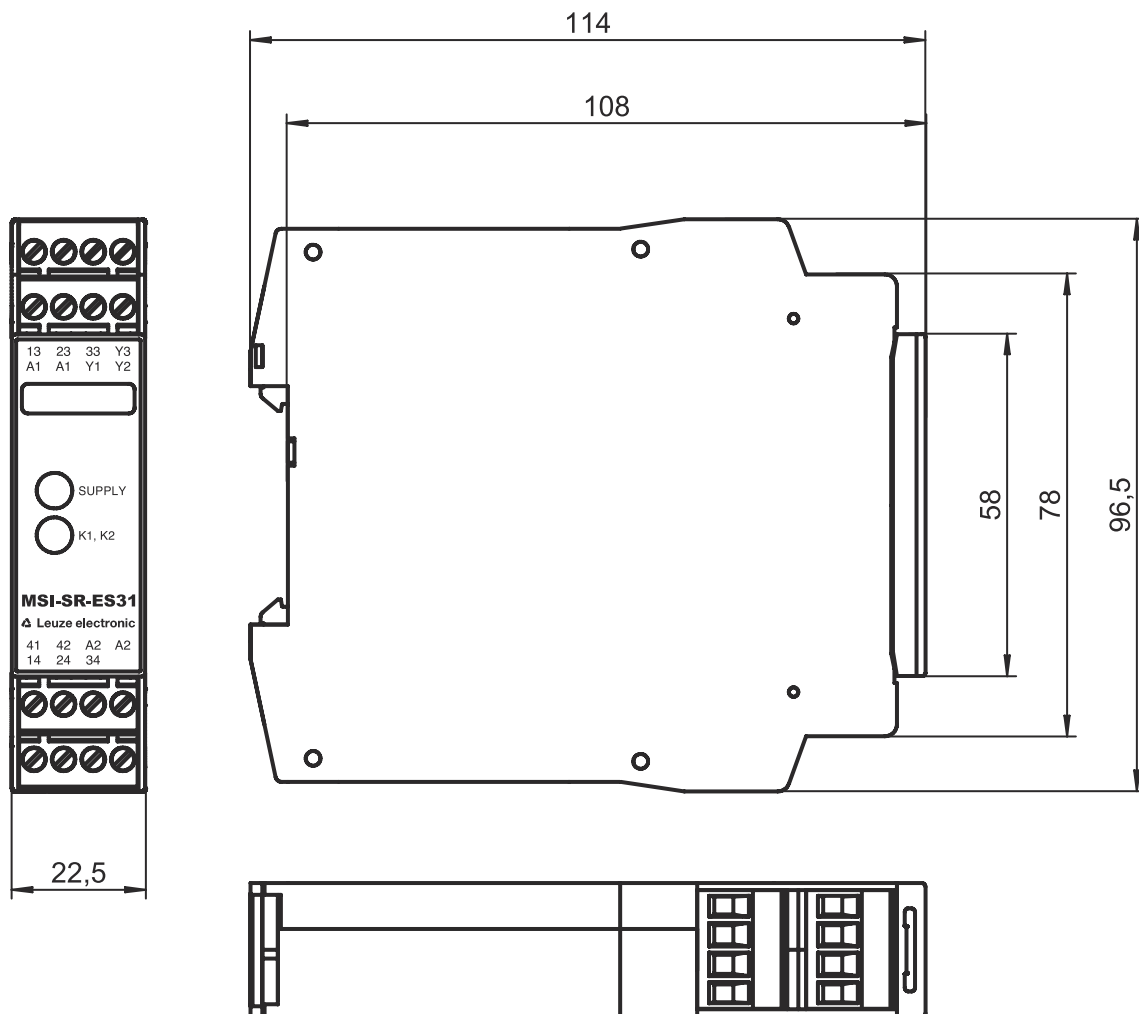
Omologazioni	c UL US TÜV Rheinland
--------------	--------------------------

Classificazione

Voce tariffaria doganale	85364900
ECLASS 5.1.4	27371800
ECLASS 8.0	27371819
ECLASS 9.0	27371819
ECLASS 10.0	27371819
ECLASS 11.0	27371819
ECLASS 12.0	27371819
ECLASS 13.0	27371819
ECLASS 14.0	27371819
ECLASS 15.0	27371819
ECLASS 16.0	27371819
ETIM 5.0	EC001449
ETIM 6.0	EC001449
ETIM 7.0	EC001449
ETIM 8.0	EC001449
ETIM 9.0	EC001449
ETIM 10.0	EC001449
UNSPSC 26.08	32151800

Disegni quotati

Tutte le dimensioni in millimetri



Collegamento elettrico

Collegamento 1

Funzione	Alimentazione di tensione Segnale IN Segnale OUT
Tipo di collegamento	Morsetto
Tipo di morsetto	Morsetto a vite
Numero di poli	15 poli

Morsetto

Assegnazione

13	Circuito di abilitazione 1 (contatto N.A.)
14	Circuito di abilitazione 1 (contatto N.A.)
23	Circuito di abilitazione 2 (contatto N.A.)
24	Circuito di abilitazione 2 (contatto N.A.)
33	Circuito di abilitazione 3 (contatto N.A.)
34	Circuito di abilitazione 3 (contatto N.A.)

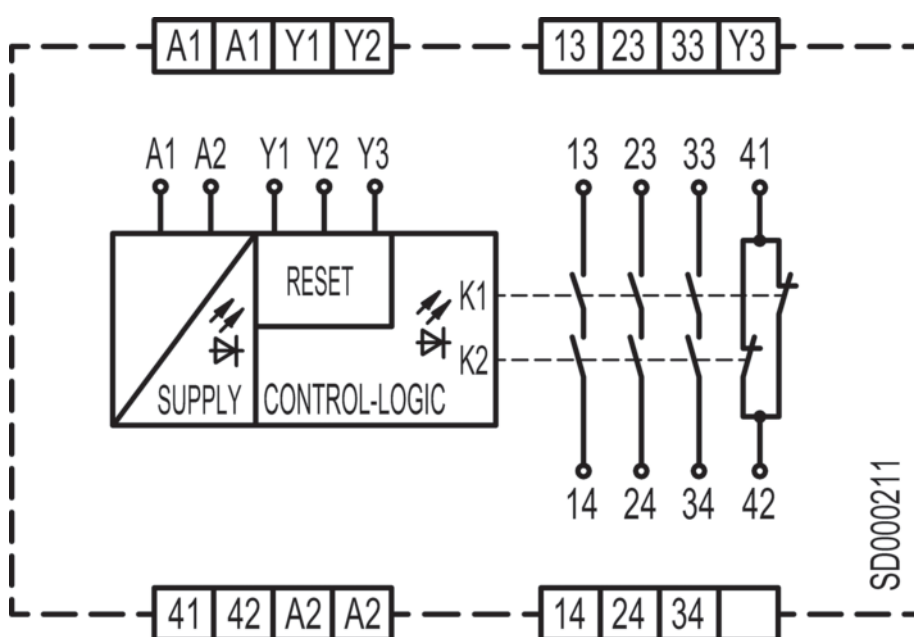
Collegamento elettrico

Morsetto

Assegnazione

41	Circuito di segnalazione (contatto N.C.)
42	Circuito di segnalazione (contatto N.C.)
A1	+24 V
A1	+24 V
A2	GND
A2	GND
Y1	Circuito di controllo tasto di reset
Y2	Circuito di controllo tasto di reset (reset automatico)
Y3	Circuito di controllo tasto di reset (reset manuale)

Schemi elettrici



Avvisi



Rispettare l'uso previsto!



Il prodotto deve essere messo in servizio solo da personale qualificato.

Utilizzare il prodotto solo conformemente all'uso previsto.