

## 기술 데이터 시트

### 근접 센서

품목 번호: 50114213

IS 244PP/44-20E-TB.4

#### 내용

- 기술 데이터
- 치수 도면
- 전기 연결
- 다이어그램
- 조작 및 표시
- 제품 키워드
- 참고



그림과 차이가 날 수 있습니다



# 기술 데이터

## 기본 데이터

|                     |               |
|---------------------|---------------|
| 시리즈                 | 244           |
| 전형적인 제한 감지 범위 $S_n$ | 20 mm         |
| $S_a$ 감지 범위         | 0 ... 16.2 mm |

## 특수 모델

|       |            |
|-------|------------|
| 특수 모델 | Dark/light |
|-------|------------|

## 특성변수

|      |         |
|------|---------|
| MTTF | 1,230 년 |
|------|---------|

## 전기 데이터

|       |       |
|-------|-------|
| 보호 회로 | 극점 보호 |
|       | 단락 방지 |
|       | 유도 방지 |

### 성능 데이터

|                               |   |
|-------------------------------|---|
| 공급전압 접점 $U_B$                 | 10 ... 30 V, DC   |
| 잔류 리플                         | 0 ... 20 %, $U_B$ 에서  |
| 개방회로 전류                       | 0 ... 20 mA   |
| 반복 정밀도, 최대(%/S <sub>p</sub> ) | 10 %, $U_B = 20 \sim 30V$ DC, 주변 온도 $T_a = 23^\circ C \pm 5^\circ C$ 에서 |
| 스위칭 히스테리시스                    | 5 %   |

### 출력

|            |      |
|------------|------|
| 디지털 스위칭 출력 | 2 개수 |
|------------|------|

### 스위칭 출력

|            |           |
|------------|-----------|
| 전압 형식      | DC        |
| 스위칭 전류, 최대 | 200 mA    |
| 잔여 전류, 최대  | 0.5 mA    |
| 전압 강하      | $\leq 2V$ |

### 스위칭 출력 1

|        |                           |
|--------|---------------------------|
| 스위칭 소자 | 트랜지스터, PNP                |
| 스위칭 원리 | 상시 개방 접점(NO) - Dark/Light |

### 스위칭 출력 2

|        |                           |
|--------|---------------------------|
| 스위칭 소자 | 트랜지스터, PNP                |
| 스위칭 원리 | 상시 폐쇄 접점(NC) - Dark/Light |

## 시간 응답

|          |        |
|----------|--------|
| 스위칭 주파수  | 440 Hz |
| 동작 전 딜레이 | 80 ms  |

## 연결

|    |      |
|----|------|
| 연결 | 1 개수 |
|----|------|

### 연결 1

|        |       |
|--------|-------|
| 기능     | 전원 공급 |
|        | 출력 신호 |
| 연결부 종류 | 단자    |
| 핀 개수   | 4 핀   |

## 기술 데이터

|                  |                                |
|------------------|--------------------------------|
| 디자인              | 큐빅형                            |
| 치수(너비 x 높이 x 길이) | 40 mm x 40 mm x 118 mm         |
| 장착 방식            | 매입형                            |
| 하우징 재료           | 플라스틱                           |
| 플라스틱 하우징         | PA 66                          |
| 활성면 재료           | 플라스틱, 폴리ամ이드(PA 66)            |
| 순중량              | 225 g                          |
| 하우징 색상           | 흑색                             |
| 고정 방식            | 통로 마운팅으로                       |
| 표준 측정판           | 60 x 60mm <sup>2</sup> , Fe360 |

## 조작 및 표시

|        |      |
|--------|------|
| 표시 방식  | LED  |
| LED 개수 | 4 개수 |

## 환경 데이터

|            |               |
|------------|---------------|
| 작동 시 주변 온도 | -25 ... 85 °C |
| 보관 시 주변 온도 | -25 ... 85 °C |

## 인증

|                   |               |
|-------------------|---------------|
| 보호 등급             | IP 68         |
|                   | IP 69K        |
| 보호 등급             | II            |
| 인증                | c UL US       |
| 규정에 따른 EMV 테스트 방식 | IEC 61000-4-2 |
|                   | IEC 61000-4-3 |
|                   | IEC 61000-4-4 |
| 유효 규정             | IEC 60947-5-2 |

## 보정 계수

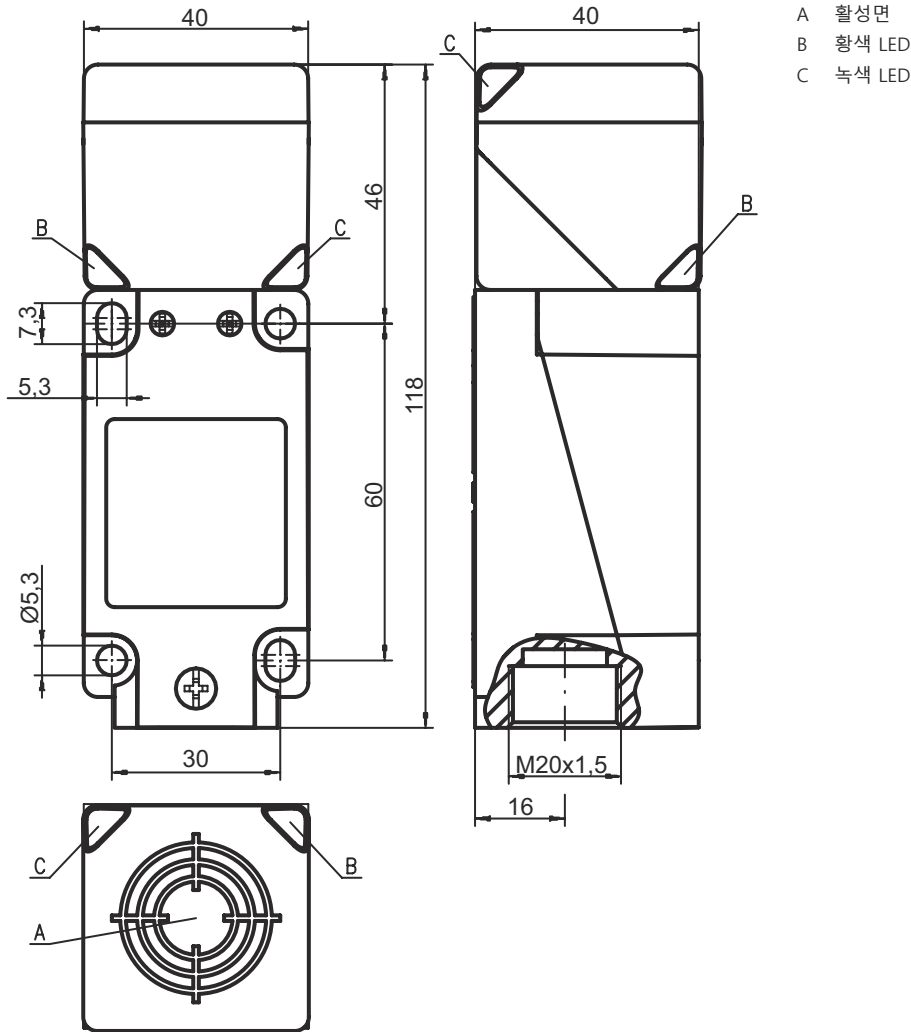
|          |      |
|----------|------|
| 알루미늄     | 0.33 |
| 스테인리스    | 0.74 |
| 구리       | 0.31 |
| 황동       | 0.38 |
| 강철 Fe360 | 1    |

## 분류

|              |          |
|--------------|----------|
| HS 번호        | 85365019 |
| ECLASS 5.1.4 | 27270101 |
| ECLASS 8.0   | 27270101 |
| ECLASS 9.0   | 27270101 |
| ECLASS 10.0  | 27270101 |
| ECLASS 11.0  | 27270101 |
| ECLASS 12.0  | 27274001 |
| ECLASS 13.0  | 27274001 |
| ECLASS 14.0  | 27274001 |
| ECLASS 15.0  | 27274001 |
| ECLASS 16.0  | 27274001 |
| ETIM 5.0     | EC002714 |
| ETIM 6.0     | EC002714 |
| ETIM 7.0     | EC002714 |
| ETIM 8.0     | EC002714 |
| ETIM 9.0     | EC002714 |
| ETIM 10.0    | EC002714 |
| UNSPSC 26.08 | 39122230 |

# 치수 도면

전체 치수 정보(mm)



## 전기 연결

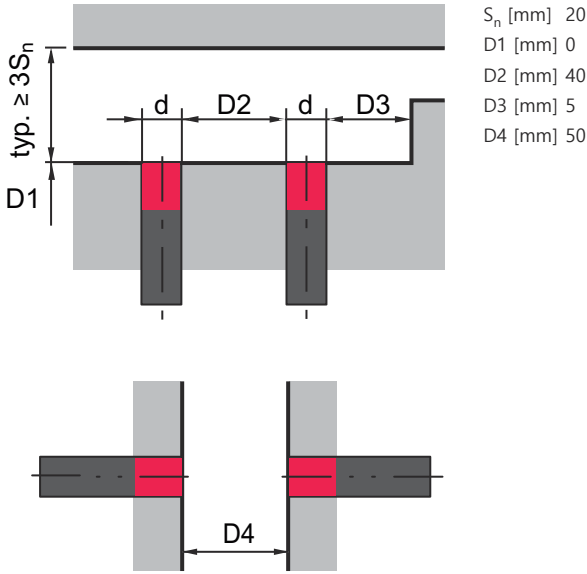
### 연결 1

|        |       |
|--------|-------|
| 기능     | 전원 공급 |
|        | 출력 신호 |
| 연결부 종류 | 단자    |
| 핀 개수   | 4 핀   |

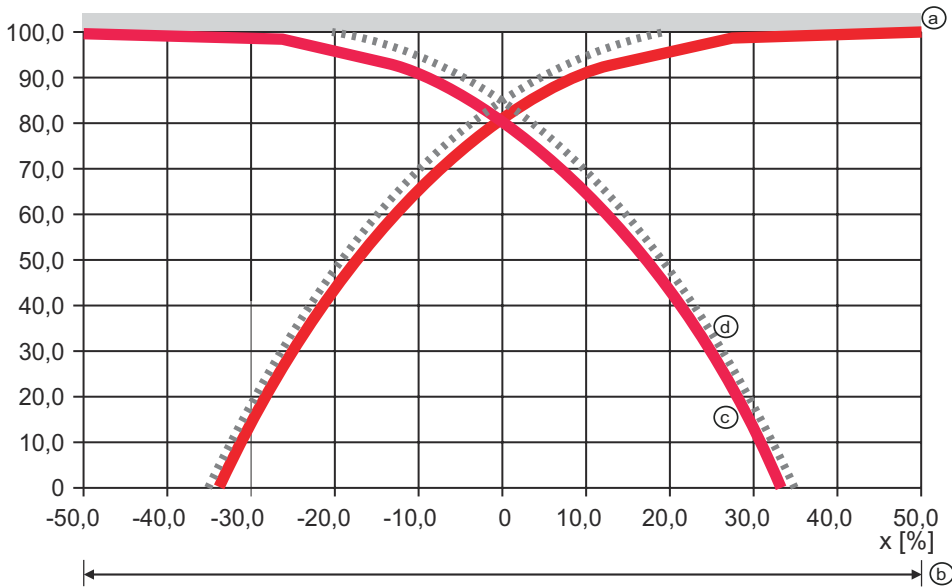
| 단자 | 할당    |
|----|-------|
| 1  | V+    |
| 2  | OUT 2 |
| 3  | GND   |
| 4  | OUT 1 |

# 다이아그램

## 브래킷 매입형 장착



## 일반 접근 곡선



## 조작 및 표시

| LED | 디스플레이     | 의미             |
|-----|-----------|----------------|
| 1   | 황색, 연속 점등 | 스위칭 출력부/스위칭 상태 |
| 2   | 녹색, 연속 점등 | 작동 준비 상태       |
| 3   | 황색, 연속 점등 | 스위칭 출력부/스위칭 상태 |
| 4   | 녹색, 연속 점등 | 작동 준비 상태       |


# 제품 키워드

제품 명칭: ISX YYY ZZ/AAA.BB-CCC-DDD-DDD


|            |  |
|------------|--|
| <b>ISX</b> | <b>작동 원리 / 설계</b><br>IS: 근접 센서, 표준 디자인<br>ISS: 근접 센서, 짧은 디자인   |
| <b>YYY</b> | <b>시리즈</b><br>203: Ø 3mm 시리즈<br>204: Ø 4mm 시리즈<br>205: M5 x 0.5 수나사가 있는 시리즈<br>206: Ø 6.5mm 시리즈<br>208: M8 x 1 수나사가 있는 시리즈<br>212: M12 x 1 수나사가 있는 시리즈<br>218: M18 x 1 수나사가 있는 시리즈<br>230: M30 x 1.5 수나사가 있는 시리즈<br>240: 사각형 시리즈<br>244: 사각형 시리즈<br>255: 단면적이 5 x 5mm <sup>2</sup> 인 시리즈<br>288: 단면적이 8 x 8mm <sup>2</sup> 인 시리즈   |
| <b>ZZ</b>  | <b>하우징 / 나사</b><br>MM: 금속 하우징(활성면: 플라스틱) / 미터 나사<br>FM: 순금속 하우징(활성면: 스테인리스 AISI 316L) / 미터 나사<br>MP: 금속 하우징(활성면: 플라스틱)/매끈(나사 제외)<br>.2: 새 버전   |
| <b>AAA</b> | <b>출력 전류 / 공급</b><br>4NO: PNP 트랜지스터, 상시 개방 접점(NO)<br>4NC: PNP 트랜지스터, 상시 폐쇄 접점(NC)<br>2NO: NPN 트랜지스터, 상시 개방 접점(NO)<br>2NC: NPN 트랜지스터, 상시 폐쇄 접점(NC)<br>1NO: 릴레이, 상시 개방 접점(NO) / AC/DC<br>1NC: 릴레이, 상시 폐쇄 접점(NC) / AC/DC<br>44: 2 PNP 트랜지스터 스위칭 출력, Dark/Light(NO + NC)<br>22: 2 NPN 트랜지스터 스위칭 출력, Dark/Light(NO + NC)<br>L: IO-Link 인터페이스<br>X: 핀 할당되지 않음  |
| <b>BB</b>  | <b>추가 장비</b><br>해당 사항 없음: 추가 장비 없음<br>5F: 식료품 버전<br>5: 하우징 재료 V2A(1.4305, AISI 303)  |
| <b>CCC</b> | <b>측정 범위 / 장착 방식</b><br>1E0: 일반적인 스캔 최대 범위 1.0mm / 매입 설치식<br>1E5: 일반적인 스캔 최대 범위 1.5mm / 매입 설치식<br>2E0: 일반적인 스캔 최대 범위 2.0mm / 매입 설치식<br>3E0: 일반적인 스캔 최대 범위 3.0mm / 매입 설치식<br>4E0: 일반적인 스캔 최대 범위 4.0mm / 매입 설치식<br>5E0: 일반적인 스캔 최대 범위 5.0mm / 매입 설치식<br>6E0: 일반적인 스캔 최대 범위 6.0mm / 매입 설치식<br>8E0: 일반적인 스캔 최대 범위 8.0mm / 매입 설치식<br>10E: 일반적인 스캔 최대 범위 10.0mm / 매입 설치식<br>12E: 일반적인 스캔 최대 범위 12.0mm / 매입 설치식<br>15E: 일반적인 스캔 최대 범위 15.0mm / 매입 설치식<br>20E: 일반적인 스캔 최대 범위 20.0mm / 매입 설치식<br>22E: 일반적인 스캔 최대 범위 22.0mm / 매입 설치식<br>2N5: 일반적인 스캔 최대 범위 2.5mm / 비매입 설치식<br>4N0: 일반적인 스캔 최대 범위 4.0mm / 비매입 설치식<br>8N0: 일반적인 스캔 최대 범위 8.0mm / 비매입 설치식<br>10N: 일반적인 스캔 최대 범위 10.0mm / 비매입 설치식<br>12N: 일반적인 스캔 최대 범위 12.0mm / 비매입 설치식<br>14N: 일반적인 스캔 최대 범위 14.0mm / 비매입 설치식<br>15N: 일반적인 스캔 최대 범위 15.0mm / 비매입 설치식<br>20N: 일반적인 스캔 최대 범위 20.0mm / 비매입 설치식<br>22N: 일반적인 스캔 최대 범위 22.0mm / 비매입 설치식<br>25N: 일반적인 스캔 최대 범위 25.0mm / 비매입 설치식<br>40N: 일반적인 스캔 최대 범위 40.0mm / 비매입 설치식 |


## 제품 키워드

|     |   |
|-----|---|
| DDD | <b>전기 연결</b><br>해당 사항 없음: 케이블, 표준 길이 2,000mm<br>S12: M12 원형 커넥터, 4핀, 축방향<br>200-S12: 케이블, 길이 200mm, M12 원형 커넥터 포함, 4핀, 축방향<br>200-S8.3: 케이블, 길이 200mm, M8 원형 커넥터 포함, 3핀, 축방향<br>S8.3: M8 원형 커넥터, 3핀, 축방향<br>005-S8.3: 케이블, 길이 500mm, M8 원형 커넥터 포함, 3핀, 축방향<br>050: 케이블, 기본 길이 5,000mm, 3선 |
|-----|---|

| 참고   |  |
|--|--|
|  | <ul style="list-style-type: none"> <li>제공되는 모든 장치 유형 목록은 로이체의 웹 사이트 <a href="http://www.leuze.com">www.leuze.com</a>을 참조하십시오.</li> </ul> |

## 참고

| ⚠ 용도에 맞게 사용해야 합니다!   |   |
|--|---|
|  | <ul style="list-style-type: none"> <li>이 제품은 안전 센서가 아니므로 사람을 보호할 용도가 아닙니다.</li> <li>자격이 있는 사람만 제품을 작동해야 합니다.</li> <li>용도에 맞게 준수하여 사용하십시오</li> </ul> |

| ⚠ UL 어플리케이션에서:   |  |
|--|--|
|  | <ul style="list-style-type: none"> <li>UL 어플리케이션에서는 NEC(National Electric Code)에 따른 등급 2 회로에서만 사용을 허용합니다.</li> </ul> |