

Hoja técnica

Receptor de la cortina óptica de seguridad

Código: 72101112

ELC150R17-1200



La figura puede variar

Contenido

- Datos técnicos
- Dibujos acotados
- Conexión eléctrica
- Esquemas de conexiones
- Operación e Indicación
- Emisores apropiados
- Código de producto
- Notas
- Accesorios



Datos técnicos

Datos básicos

| | |
|----------------|---------------------------|
| Serie | ELC150 |
| Tipo de equipo | Receptor |
| Incluye | 2 tuercas correderas |
| Aplicación | Protección para los dedos |

Funciones

| | |
|-----------|--|
| Funciones | Puesta en marcha/rearranque automático |
|-----------|--|

Parámetros

| | |
|--|-------------------------|
| Tipo | 4, IEC/EN 61496 |
| SIL | 3, IEC 61508 |
| SILCL | 3, IEC/EN 62061 |
| Performance Level (PL) | e, EN ISO 13849-1 |
| PFH _D | 8E-09 por hora |
| Duración de utilización T _M | 20 Años, EN ISO 13849-1 |
| Categoría | 4, EN ISO 13849 |

Datos del campo de protección

| | |
|--------------------------------|----------|
| Resolución | 17 mm |
| Altura del campo de protección | 1.200 mm |

Datos ópticos

| | |
|----------------|--------------------------------|
| Sincronización | Óptica entre emisor y receptor |
|----------------|--------------------------------|

Datos eléctricos

| | |
|------------------------|---|
| Circuito de protección | Protección contra cortocircuito Protección contra sobretensiones |
|------------------------|---|

Datos de potencia

| | |
|--|------------------------|
| Tensión de alimentación U _B | 24 V, CC, -20 ... 20 % |
| Consumo de corriente, máx. | 100 mA |

Salidas

| | |
|---------------------------------------|--------------|
| Número de salidas de seguridad (OSSD) | 2 Unidad(es) |
|---------------------------------------|--------------|

Salidas de seguridad

| | |
|-----------------------------------|--------------------------|
| Tipo | Salida de seguridad OSSD |
| Tensión de conmutación high, mín. | 18 V |
| Tensión de conmutación low, máx. | 2,5 V |
| Tensión de conmutación, típ. | 22,5 V |
| Tipo de tensión | CC |
| Carga de corriente, máx. | 50 mA |
| Inductividad de carga | 500.000 µH |
| Capacidad de carga | 0,03 µF |
| Corriente residual, máx. | 0,5 mA |
| Caída de tensión | 1,5 V |

Salida de seguridad 1

| | |
|-------------------------|-------------------|
| Asignación | Conexión 1, pin 2 |
| Elemento de conmutación | Transistor, PNP |

Salida de seguridad 2

| | |
|-------------------------|-------------------|
| Asignación | Conexión 1, pin 4 |
| Elemento de conmutación | Transistor, PNP |

Respuesta temporal

| | |
|---------------------|---------|
| Tiempo de respuesta | 17,1 ms |
| Tiempo de rearme | 100 ms |

Conexión

| | |
|----------------------|--------------|
| Número de conexiones | 1 Unidad(es) |
|----------------------|--------------|

Conexión 1

| | |
|-----------------------|----------------------------|
| Función | Interfaz de máquina |
| Tipo de conexión | Cable con conector redondo |
| Longitud de cable | 300 mm |
| Material de cubierta | PUR |
| Número de conductores | 4 hilos |
| Tamaño de rosca | M12 |
| Material | Metal |
| Número de polos | 4 polos |

Propiedades de cable

| | |
|--|----------------------|
| Sección de cable admisible, típ. | 0,25 mm ² |
| Longitud del cable de conexión, máx. | 25 m |
| Resistencia admisible del cable hasta la carga, máx. | 20 Ω |

Datos mecánicos

| | |
|--------------------------------------|--|
| Dimensiones (An x Al x L) | 34,7 mm x 1.215 mm x 39,3 mm |
| Material de carcasa | Metal |
| Carcasa de metal | Aluminio |
| Material, cubierta de óptica | Plástico / PMMA |
| Material de las caperuzas terminales | Fundición a presión de cinc |
| Peso neto | 1.730 g |
| Color de carcasa | Amarillo, RAL 1021 |
| Tipo de fijación | Escuadras de fijación Montaje en ranura |

Operación e Indicación

| | |
|--------------------|--------------|
| Tipo de indicación | LED |
| Número de LED | 6 Unidad(es) |

Datos ambientales

| | |
|--|---------------|
| Temperatura ambiente en servicio | 0 ... 50 °C |
| Temperatura ambiente en almacén | -30 ... 70 °C |
| Humedad del aire relativa (sin condensación) | 0 ... 95 % |

Certificaciones

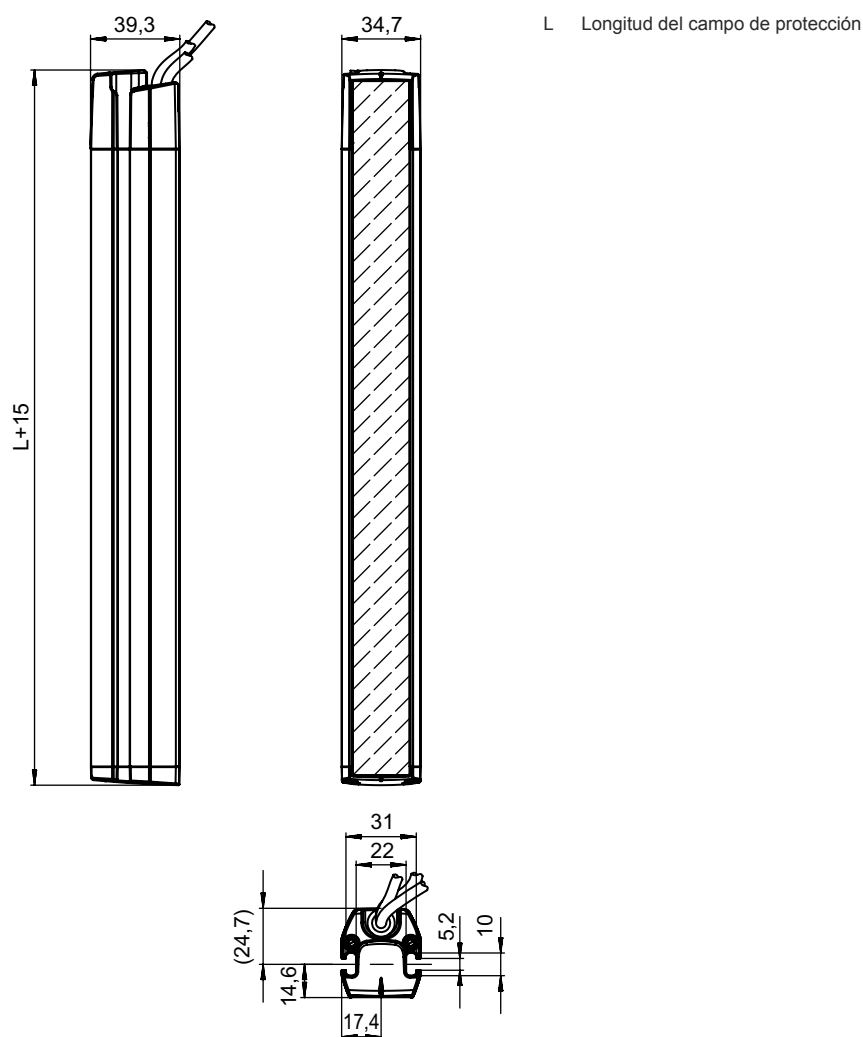
| | |
|-------------------------------|---------------------------|
| Índice de protección | IP 65 |
| Clase de seguridad | III |
| Certificaciones | c UL US KCs TÜV Süd |
| Resistencia a las vibraciones | 50 m/s ² |
| Patentes de EE.UU. | US 6,418,546 B |

Datos técnicos

| | |
|-------------------|----------|
| Número de arancel | 85365019 |
| ECLASS 5.1.4 | 27272704 |
| ECLASS 8.0 | 27272704 |
| ECLASS 9.0 | 27272704 |
| ECLASS 10.0 | 27272704 |
| ECLASS 11.0 | 27272704 |
| ECLASS 12.0 | 27272704 |
| ECLASS 13.0 | 27272704 |
| ECLASS 14.0 | 27272704 |
| ECLASS 15.0 | 27272704 |
| ECLASS 16.0 | 27272704 |
| ETIM 5.0 | EC002549 |
| ETIM 6.0 | EC002549 |
| ETIM 7.0 | EC002549 |
| ETIM 8.0 | EC002549 |
| ETIM 9.0 | EC002549 |
| ETIM 10.0 | EC002549 |
| UNSPSC 26.08 | 46171620 |

Dibujos acotados

Todas las medidas en milímetros



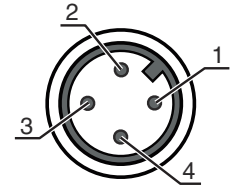
Conexión eléctrica

Conexión 1

| | |
|------------------------------|----------------------------|
| Función | Interfaz de máquina |
| Tipo de conexión | Cable con conector redondo |
| Longitud de cable | 300 mm |
| Material de cubierta | PUR |
| Color de cable | Negro |
| Número de conductores | 4 hilos |
| Sección de conductor | 0,2 mm ² |
| Tamaño de rosca | M12 |
| Tipo | Conector macho |
| Material | Metal |
| Número de polos | 4 polos |
| Codificación | Codificación A |

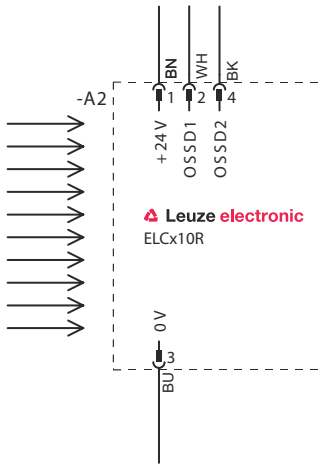
Conexión eléctrica

| Pin | Asignación de pines | Color de conductor |
|-----|---------------------|--------------------|
| 1 | +24 V | Marrón |
| 2 | OSSD1 | Blanco |
| 3 | 0 V | Azul |
| 4 | OSSD2 | Negro |



Esquemas de conexiones

Esquema de conexión del receptor



Ejemplo de circuito con módulo de seguridad posconectado MSI-SR4B



1,2 Elemento de extinción de chispas, prever una extinción de chispas adecuadamente


Operación e Indicación

| LED | Display | Significado |
|-----|--|--|
| 1 | Rojo, luz continua | OSSD desactivada |
| | rojo, con parpadeo lento (0,5 Hz) | Error externo |
| | rojo, con parpadeo rápido (10 Hz) | Error interno |
| | Secuencia de parpadeo 2 veces ON/OFF, seguida de pausa | Error de conexión |
| 2 | Verde, luz continua | OSSD activada |
| 3 | Azul, parpadeante | Intensidad de recepción de luz 1 |
| | Azul, luz continua | Intensidad de recepción de luz 2 |
| 4 | Azul, parpadeante | Intensidad de recepción de luz 3 |
| | Azul, luz continua | Intensidad de recepción de luz 4, se conecta la OSSD |
| 5 | Azul, parpadeante | Intensidad de recepción de luz 5 |
| | Azul, luz continua | Intensidad de recepción de luz 6 |

Operación e Indicación

| LED | Display | Significado |
|-----|--------------------|---|
| 6 | Azul, parpadeante | Intensidad de recepción de luz 7 |
| | Azul, luz continua | Intensidad de recepción de luz 8, alineación óptima |
| | Azul, intermitente | Perturbación en la recepción de luz |

Emisores apropiados

| | Código | Denominación | Artículo | Descripción |
|---|----------|----------------|--|---|
|  | 72100112 | ELC105T17-1200 | Emisor de la cortina óptica de seguridad | Resolución: 17 mm Altura del campo de protección: 1.200 mm Alcance: 0,5 ... 6 m Conexión: Cable con conector redondo, M12, Metal, 4 polos, 300 mm, PUR |

Código de producto

Denominación del artículo: ELC1yyzaa-hhhh

| ELC | Cortina óptica de seguridad |
|------|---|
| 1 | Serie 1: ELC150 |
| yy | Clases funcionales 00: emisor 50: receptor – rearme automático |
| z | Tipo de equipo T: emisor R: receptor |
| a | Resolución 14: 14 mm 17: 17 mm 30: 30 mm |
| hhhh | Altura del campo de protección 300 ... 1500: desde 300 mm hasta 1500 mm |

Nota



Encontrará una lista con todos los tipos de equipo disponibles en el sitio web de Leuze: www.leuze.com.

Notas



¡Atención al uso conforme!



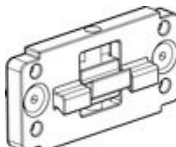
- El producto solo lo pueden poner en marcha personas capacitadas.
- Emplee el producto para el uso conforme definido.

Accesorios

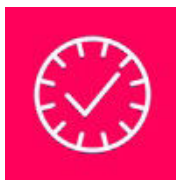
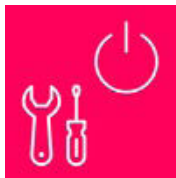
Sistema de conexión - Cables de conexión

| | Código | Denominación | Artículo | Descripción |
|---|----------|--------------------|-------------------|--|
|  | 50133860 | KD S-M12-5A-P1-050 | Cable de conexión | <p>Aplicación: Resistente a los aceites y lubricantes</p> <p>Conexión 1: Conector redondo, M12, Axial, Conector hembra, Codificación A, 5 polos</p> <p>Conector redondo, LED: No</p> <p>Conexión 2: Final abierto</p> <p>Apantallado: Sí</p> <p>Longitud de cable: 5.000 mm</p> <p>Material de cubierta: PUR</p> |


Sistema de fijación - Otros

| | Código | Denominación | Artículo | Descripción |
|--|--------|--------------|----------|--|
|  | 424439 | BT-2P45 | Soporte | <p>Incluye: 2 BT-P45</p> <p>Orificio 1: M6</p> <p>Orificio 2: M6</p> <p>Versión de la pieza de fijación: Soporte presor</p> <p>Fijación, lado de la instalación: Montaje en ranura</p> <p>Fijación, del lado del equipo: Montaje en ranura</p> <p>Tipo de pieza de fijación: Puede unirse por apriete, Apto para montaje en columnas de montaje UDC-S2, DC-S2</p> <p>Material: Metal</p> |

Servicios

| | Código | Denominación | Artículo | Descripción |
|--|---------|--------------|-----------------------------------|---|
|  | S981050 | CS40-I-140 | Inspección de seguridad | <p>Detalles: Comprobación de una aplicación con reja óptica de seguridad de acuerdo con las normas y directivas actuales, registro de los datos del equipo y la máquina en una base de datos, elaboración de un protocolo de ensayo por aplicación.</p> <p>Condiciones: Debe haber la posibilidad de parar la máquina y se deben garantizar la asistencia por parte de empleados del cliente y la accesibilidad a la máquina para empleados de Leuze.</p> |
|  | S981046 | CS40-S-140 | Asistencia en la puesta en marcha | <p>Detalles: Para equipos de seguridad con medición del tiempo de parada y primera inspección inclusive.</p> <p>Condiciones: Los equipos y los cables de conexión ya están montados, precio sin incluir gastos de desplazamiento y, en su caso, de pernociación.</p> |

Nota

| | |
|--|--|
|  | <p>Encontrará una lista con todos los accesorios disponibles en el sitio web de Leuze, en la pestaña de Descargas de la página detallada del artículo.</p> |
|--|--|