

Scheda tecnica dati

Riflettore

Cod. art.: 50136770

DTKS 30x50

Contenuto

- Dati tecnici
- Disegni quotati
- Diagrammi



La figura può variare



Dati tecnici

Dati di base

Idoneo per	PRK5.R3
------------	---------

Dati ottici

Portata di esercizio	0,1 ... 0,3 m
----------------------	---------------

Dati meccanici

Forma costruttiva	Rettangolare
Indipendente dalla direzione	No
Dimensioni triple	2,3 mm
Misura di montaggio, larghezza	34 mm
Misura di montaggio, altezza	75 mm
Misura di montaggio, spessore	7 mm
Superficie riflettente, altezza	42,5 mm
Superficie riflettente, larghezza	25,9 mm
Materiale del riflettore	Plastica
Materiale del supporto	Plastica
Denominazione chimica, materiale del riflettore	PMMA
Struttura della superficie attiva	Triple
Peso netto	13,5 g
Tipo di fissaggio	Adesivo
	Fissaggio passante
Tipo di riflettore	Riflettore

Dati ambientali

Temperatura ambiente, funzionamento	-40 ... 70 °C
-------------------------------------	---------------

Certificazioni

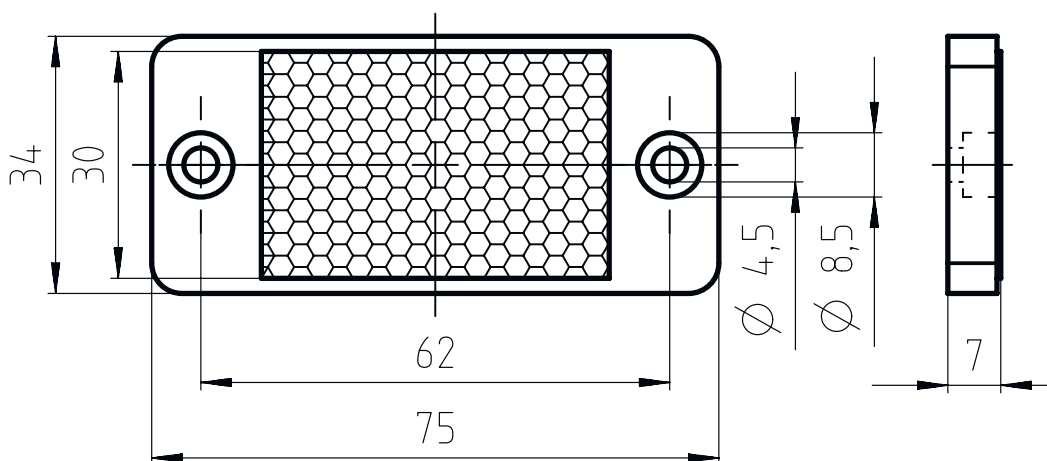
Grado di protezione	IP 67
---------------------	-------

Classificazione

Voce tariffaria doganale	90029000
ECLASS 5.1.4	27279203
ECLASS 8.0	27279203
ECLASS 9.0	27273601
ECLASS 10.0	27273601
ECLASS 11.0	27273601
ECLASS 12.0	27273601
ECLASS 13.0	27273601
ECLASS 14.0	27273601
ETIM 5.0	EC002467
ETIM 6.0	EC002467
ETIM 7.0	EC002467
ETIM 8.0	EC002467
ETIM 9.0	EC002467

Disegni quotati

Tutte le dimensioni in millimetri



Diagrammi

Istruzione di montaggio

