

## Folha de dados técnicos

## Coluna de sinalização

N.º do art.: 50138252

A7-V1-MP1-DS-M7-T-100

### Conteúdo

- Dados técnicos
- Desenhos dimensionais
- Conexão elétrica
- Notas
- Acessórios



A imagem pode divergir



## Dados técnicos

### Dados básicos

Série	A7
Tipo da sinalização	Ótico

### Dados elétricos

Vida útil	> 100.000 h
-----------	-------------

#### Dados de desempenho

Tensão de alimentação $U_B$	24 V, CC, 10 %
Consumo de corrente, máx.	70 mA

### Conexão

Número de conexões	2 Unid.
--------------------	---------

Notas	As cores individuais são controladas através de VCC (PNP) À prova de troca acidental: a ativação das cores é feita através de pinos, assim, é possível selecionar livremente a posição da calota (veja o manual de instruções).
-------	--

#### Conexão 1

Função	Alimentação de tensão Cor da luz programável pela ativação dos fios
Tipo de conexão	Cabo, soldado na calota / extremidade aberta
Comprimento do cabo	1.500 mm
Número de fios	6 fios

### Dados mecânicos

Execução	Cilíndrico
Dimensões (Ø x C)	70 mm x 203 mm
Material da carcaça	Metal Plástico
Carcaça plástico	PC-ABS
Carcaça metal	Alumínio
Peso líquido	313 g
Cor da carcaça	Cinza Preto
Tipo de fixação, lado da instalação	Parafusável / horizontal
Tipo de lâmpada	LED/24V
Módulos de calota	1 unidade
Imagem de sinal	Luz contínua ou intermitente
Ângulo de emissão	360°

### Dados do ambiente

Temperatura ambiente, operação	-10 ... 60 °C
--------------------------------	---------------

### Certificações

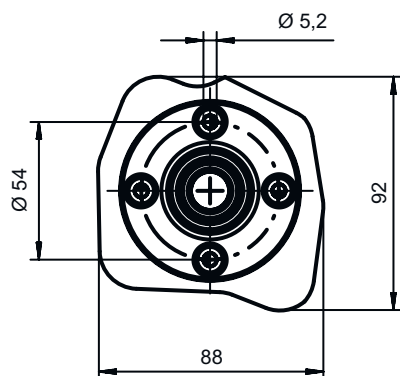
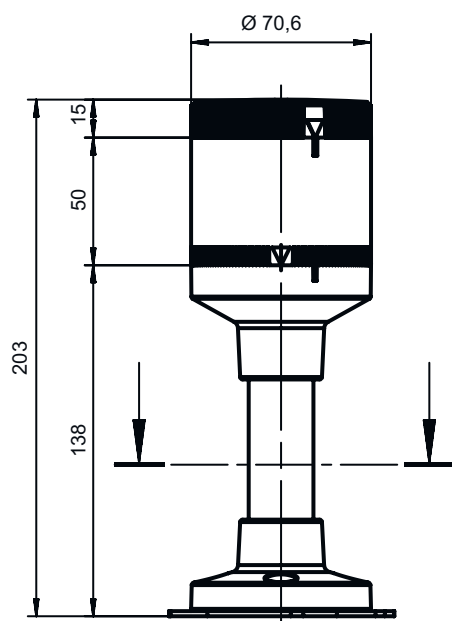
Grau de proteção	IP 66
Certificações	CE CSA

### Classificação

Número da pauta aduaneira	85318070
ECLASS 5.1.4	27371230
ECLASS 8.0	27371230
ECLASS 9.0	27371220
ECLASS 10.0	27371230
ECLASS 11.0	27371230
ECLASS 12.0	27371230
ECLASS 13.0	27371230
ECLASS 14.0	27371230
ECLASS 15.0	27371230
ECLASS 16.0	27371230
ETIM 5.0	EC001042
ETIM 6.0	EC001042
ETIM 7.0	EC001042
ETIM 8.0	EC001042
ETIM 9.0	EC001042
ETIM 10.0	EC001042
UNSPSC 26.08	39111714

## Desenhos dimensionais

Todas as medidas em milímetros



## Conexão elétrica

### Conexão 1

Função	Alimentação de tensão
Tipo de conexão	Cor da luz programável pela ativação dos fios
Comprimento do cabo	Cabo, soldado na calota / extremidade aberta
Material da bainha	1.500 mm
Cor do cabo	PVC
Número de fios	Cinza
Seção transversal do fio	6 fios
	0,34 mm <sup>2</sup>

## Conexão elétrica

Cor do fio	Ocupação dos fios
Preto	GND
Vermelho	VCC / Cor da luz: vermelho
Verde	VCC / Cor da luz: verde
Azul	VCC / Cor da luz: azul
Azul / Vermelho	VCC / Cor da luz multicolor: rosa
Verde / Vermelho	VCC / Cor da luz multicolor: amarelo
Azul / Verde	VCC / Cor da luz multicolor: turquesa
Azul / Verde / Vermelho	VCC / Cor da luz multicolor: branco
Amarelo	VCC / Cor da luz: laranja
Branco	VCC / Cor da luz: branco / alarme
NOTA	Conecte todos os fios indicados para obter a cor da luz correspondente.

### Conexão 3

Função	Conexão com o dispositivo
Tipo de conexão	Borne
Tipo de borne	Tecnologia de mola de tração
Número de polos	6 polos

Borne	Ocupação
B	Azul
G	Verde
A	Laranja/amarelo
R	Vermelho
0 V	GND
W	Branco/alarme

## Notas




**Respeitar a utilização prevista!**



- ⚠ O produto não é um sensor de segurança e não atua para a proteção de pessoas.
- ⚠ O produto só deve ser colocado em operação por pessoas capacitadas.
- ⚠ Aplique o produto apenas de acordo com a sua utilização prevista.




## Acessórios

### Muting - Sistemas de montagem

	N.º do art.	Designação	Artigo	Descrição
	50142896	A7-MW2	Elemento de coluna de sinalização	Execução: Em forma de L Versão: Ângulo em forma de L Fixação, lado da instalação: Fixação de passagem

## Acessórios

### Generalidades

	N.º do art.	Designação	Artigo	Descrição
	50135462	A7-V1-BZ1-M	Elemento de coluna de sinalização	Sinalização: Sonoro Consumo de corrente, máx.: 70 mA Execução: Cilíndrico Fixação: Sistema de baioneta Elementos de comando: Interruptor DIP, Potenciômetro de 225° Temperatura ambiente: -10 ... 60 °C Grau de proteção: IP 66 Tipo de som: Som contínuo ou pulsante Pressão sonora: 100 dB Quantidade de sons: 8 Unid.
	50138151	A7-V1-BZ2-S	Elemento de coluna de sinalização	Sinalização: Sonoro Consumo de corrente, máx.: 30 mA Execução: Cilíndrico Fixação: Sistema de baioneta Elementos de comando: Potenciômetro de 225° Temperatura ambiente: -10 ... 60 °C Grau de proteção: IP 66 Tipo de som: Som contínuo Pressão sonora: 105 dB Quantidade de sons: 1 Unid.
	50138366	A7-V1-BZ3-S	Elemento de coluna de sinalização	Sinalização: Sonoro Consumo de corrente, máx.: 30 mA Execução: Cilíndrico Fixação: Sistema de baioneta Elementos de comando: Potenciômetro de 225° Temperatura ambiente: -10 ... 60 °C Grau de proteção: IP 66 Tipo de som: Som pulsante Pressão sonora: 105 dB Quantidade de sons: 1 Unid.

#### Nota



↳ Uma lista com todos os artigos de acessórios disponíveis encontra-se na página da Leuze na internet, na guia Download da página de detalhes do artigo.