

## Scheda tecnica dati

### Interruttore di sicurezza a cerniera

Cod. art.: 63000408

S410-M1CB2-T

#### Contenuto

- Dati tecnici
- Disegni quotati
- Collegamento elettrico
- Schemi elettrici
- Avvisi



La figura può variare



## Dati tecnici

### Dati di base

Serie	S400
-------	------

### Funzioni

Funzioni	Cerniera meccanica con interruttore di sicurezza integrato Dispositivo di blocco senza ritenuta secondo EN ISO 14119 Integrazione nei circuiti di controllo fino alla categoria 4 secondo EN ISO 13849-1
----------	--

### Grandezze caratteristiche

Durata di utilizzo $T_M$	20 anni, EN ISO 13849-1
$B10_d$	2.000.000 numero di cicli

### Dati elettrici

Categoria d'utilizzo con DC 13	Ue 24 V, Ie 2 A, EN 60947-5-1
Categoria d'utilizzo con AC 15	Ue 24 V, Ie 2 A, EN 60947-5-1
Attribuzione contatti	2NC + 1NO
Apertura contatto	Ad accoppiamento di forza, forzata
Protezione contro i cortocircuiti	500 V, 2 A, tipo gG, IEC 60269-1

### Dati di potenza

Tensione nominale di isolamento	30 V CA, 36 V CC
Corrente termica convenzionale max.	2 A

### Collegamento

Numero di collegamenti	1 pezzo(i)
------------------------	------------

### Collegamento 1

Funzione	Collegamento contatti
Tipo di collegamento	Cavo
Lunghezza cavo	2.000 mm
Materiale della guaina	PVC
Numero di conduttori	7 conduttori

### Dati meccanici

Forma costruttiva	Cubica
Dimensioni (P x H x L)	79 mm x 22,5 mm x 100,6 mm
Materiale dell'alloggiamento	Metallo
Alloggiamento in metallo	ZAMAK
Materiale del contatto elettrico	Lega d'argento
Peso netto	577 g
Colore dell'alloggiamento	Argento
Tipo di fissaggio	Piastra di montaggio
Lato dell'ingresso cavo	In alto (con montaggio a sinistra)
Tipo di commutatore	Dispositivo di blocco senza ritenuta, ISO 14119
Principio di commutazione	Contatto a scatto rapido
Carico assiale	750 N·m
Carico radiale	500 N·m
Carico torsionale	12 N·m
Durata meccanica	1.000.000 cicli di azionamento, IEC 6047-5-1
Frequenza di azionamento max.	1.200 per ora, IEC 6047-5-1
Attuatore, interno	Interruttore di sicurezza nella cerniera, incapsulato
Percorso di azionamento (angolo) con separazione forzata	4 N
Angolo di azionamento max.	180 °
Percorso di azionamento (angolo) con separazione forzata	A partire dal punto di commutazione impostato

### Dati ambientali

Temperatura ambiente, funzionamento	-25 ... 80 °C
Grado di inquinamento	3, EN 60947-1

### Certificazioni

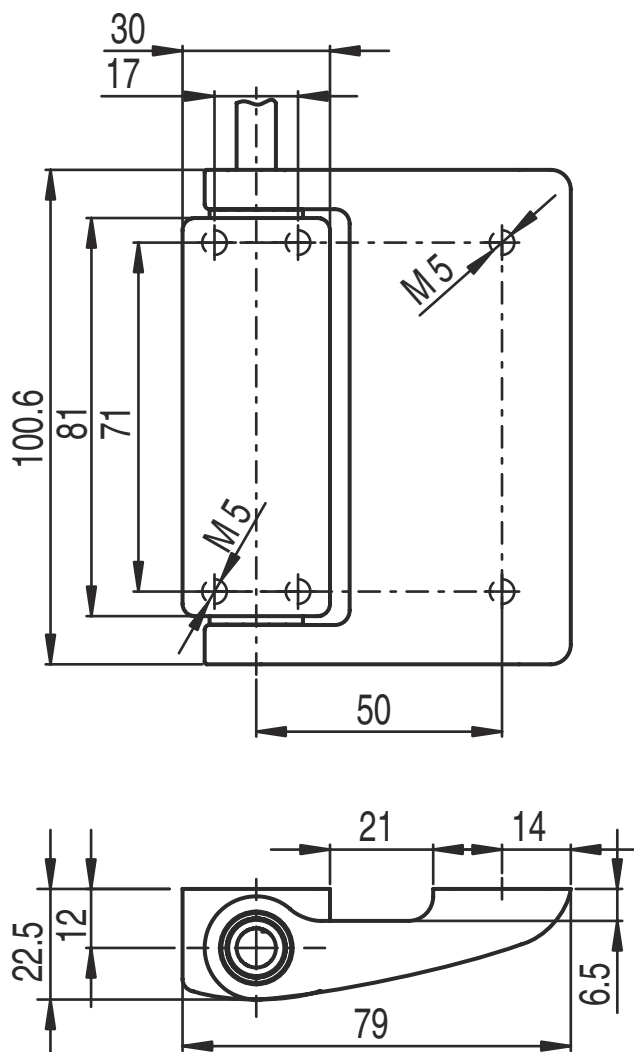
Grado di protezione	IP 67 IP 69K
Omologazioni	c UL US IMQ

### Classificazione

Voce tariffaria doganale	85369095
ECLASS 5.1.4	27272690
ECLASS 8.0	27270609
ECLASS 9.0	27270609
ECLASS 10.0	27270609
ECLASS 11.0	27270609
ECLASS 12.0	27272608
ECLASS 13.0	27272608
ECLASS 14.0	27272608
ECLASS 15.0	27272608
ECLASS 16.0	27272608
ETIM 5.0	EC002591
ETIM 6.0	EC002591
ETIM 7.0	EC002591
ETIM 8.0	EC002591
ETIM 9.0	EC002591
ETIM 10.0	EC002591
UNSPSC 26.08	39122205

## Disegni quotati

Tutte le dimensioni in millimetri



## Collegamento elettrico

### Collegamento 1

Funzione	Collegamento contatti
Tipo di collegamento	Cavo
Lunghezza cavo	2.000 mm
Materiale della guaina	PVC
Colore del cavo	Nero
Numero di conduttori	7 conduttori
Sezione del conduttore	0,5 mm <sup>2</sup>

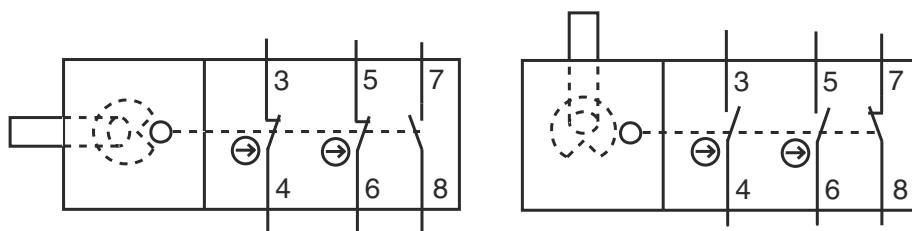
## Collegamento elettrico

### Colore del conduttore

### Assegnazione conduttori

Giallo / Verde	GND
Nero	NC(1)
Bianco / Nero	NC(1)
Rosso	NC(2)
Bianco / Rosso	NC(2)
Marrone	NO(1)
Blu	NO(1)

## Schemi elettrici



3 Nero	6 Rosso-bianco
4 Bianco-nero	7 Marrone
5 Rosso	8 Blu

## Avvisi



**Rispettare l'uso previsto!**



- ↪ Il prodotto deve essere messo in servizio solo da personale qualificato.
- ↪ Utilizzare il prodotto solo conformemente all'uso previsto.