

## 기술 데이터 시트

## 배경 억제 확산 센서

품목 번호: 50140129

HT22/P

### 내용

- 기술 데이터
- 치수 도면
- 전기 연결
- 조작 및 표시
- 참고



그림과 차이가 날 수 있습니다



## 기술 데이터

## 기본 데이터

시리즈	22
작동 원리	배경 블랭킹을 이용한 터치 원리
어플리케이션	소형 부품 감지

## 광학 데이터

흑백 오류	< 3% ~ 30mm
감지 범위	0.005 ... 0.03 m (안정된 감지 범위)
광원	LED, 적색
파장 길이	630 nm
송신 신호 형태	펄스형

## 전기 데이터

보호 회로	과전압 방지장치 극점 보호
-------	-------------------

## 성능 데이터

공급전압 점검 $U_B$	11 ... 26 V, DC, 리플 포함
소비 전류, 최대	30 mA
잔류 리플	10 %, $U_B$ 에서

## 출력

디지털 스위칭 출력	1 개수
------------	------

## 스위칭 출력

종류	디지털 스위칭 출력부
전압 형식	DC
스위칭 전류, 최대	50 mA

## 스위칭 출력 1

스위칭 소자	트랜지스터, PNP
스위칭 원리	dark 스위칭

## 시간 응답

응답 시간	0.5 ms
동작 전 딜레이	100 ms

## 연결

연결	1 개수
----	------

## 연결 1

기능	전원 공급 출력 신호
연결부 종류	케이블
케이블 길이	2,000 mm
덮개 재료	PVC
케이블 색상	흑색
와이어 개수	3 선
와이어 단면	0.08 mm <sup>2</sup>

## 기술 데이터

치수(너비 x 높이 x 길이)	16.2 mm x 30 mm x 6.8 mm
하우징 재료	플라스틱
플라스틱 하우징	PC-PBT
렌즈 커버 재료	플라스틱
하우징 색상	흑색

## 조작 및 표시

표시 방식	LED
LED 개수	2 개수

## 환경 데이터

작동 시 주변 온도	-25 ... 55 °C
보관 시 주변 온도	-25 ... 75 °C

## 인증

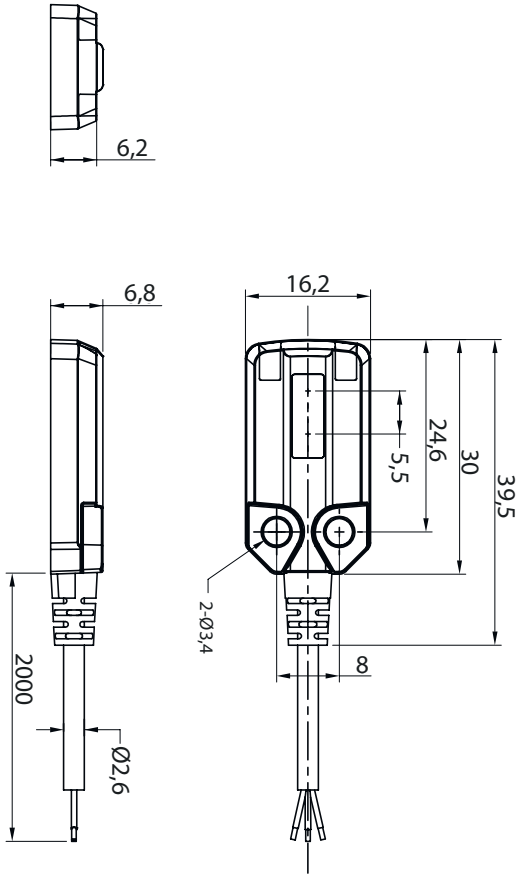
보호 등급	IP 67
유효 규정	IEC 60947-5-2

## 분류

HS 번호	85365019
ECLASS 5.1.4	27270904
ECLASS 8.0	27270904
ECLASS 9.0	27270904
ECLASS 10.0	27270904
ECLASS 11.0	27270904
ECLASS 12.0	27270903
ECLASS 13.0	27270903
ECLASS 14.0	27270903
ETIM 5.0	EC002719
ETIM 6.0	EC002719
ETIM 7.0	EC002719
ETIM 8.0	EC001821
ETIM 9.0	EC001821

## 치수 도면

전체 치수 정보(mm)



## 전기 연결

### 연결 1

기능	전원 공급
	출력 신호
연결부 종류	케이블
케이블 길이	2,000 mm
덮개 재료	PVC
케이블 색상	흑색
와이어 개수	3 선
와이어 단면	0.08 mm <sup>2</sup>

### 와이어 색상

### 와이어 배치

갈색	V+
흑색	OUT
청색	GND

## 조작 및 표시

LED	디스플레이	의미
1	녹색, 연속 점등	작동 준비 상태

## 조작 및 표시

LED	디스플레이	의미
2	주황색, 연속 점등 주황색, 깜박임	물체 감지 과전류

## 참고



용도에 맞게 사용해야 합니다!



- 이 제품은 안전 센서가 아니므로 사람을 보호할 용도가 아닙니다.
- 자격이 있는 사람만 제품을 작동해야 합니다.
- 용도에 맞게 준수하여 사용하십시오.