

## Fiche technique

### Détecteur inductif

Art. n°: 50130022  
IS 122PP/4NO-5E0

#### Contenu

- Caractéristiques techniques
- Encombrement
- Raccordement électrique
- Diagrammes
- Commande et affichage
- Code d'article
- Remarques



Figure pouvant varier



## Caractéristiques techniques

### Données de base

Série	122
Lim. typ. de la portée $S_n$	5 mm

### Données électriques

Protection E/S	Protection contre l'inversion de polarité
	Protection contre la surcharge
	Protection contre les courts-circuits

### Données de puissance

Tension d'alimentation $U_N$	10 ... 30 V, CC
Consommation	0 ... 10 mA
Dérive thermique, max. (en % de $S_n$ )	10 %
Reproductibilité, max. (en % de $S_n$ )	1 %
Hystérésis de commutation	15 %

### Sorties

Nombre de sorties de commutation numériques	1 pièce(s)
---	------------

### Sorties de commutation

Type de tension	CC
Courant de commutation, max.	200 mA
Courant résiduel max.	0,01 mA
Chute de tension	$\leq 2$ V

### Sortie de commutation 1

Organe de commutation	Transistor, PNP
Principe de commutation	Contact de travail (NO)

### Données temps de réaction

Fréquence de commutation	500 Hz
--------------------------	--------

### Connexion

Nombre de connexions	1 pièce(s)
----------------------	------------

### Connexion 1

Fonction	Alimentation en tension
	Signal OUT
Type de connexion	Câble
Longueur de câble	2.000 mm
Matériau de gaine	PVC
Couleur de câble	Noir
Nombre de brins	3 brins
Section des brins	0,25 mm <sup>2</sup>

### Données mécaniques

Forme	Cubique
Dimensions (l x H x L)	18 mm x 18 mm x 34,3 mm
Type de montage	Noyé
Matériau du boîtier	Plastique
Boîtier en plastique	ABS
Matériau de la surface active	Plastique, ABS
Couleur du boîtier	Rouge, RAL 3000 Transparent
Type de fixation	Fixation traversante
Cible normalisée	15 x 15 mm <sup>2</sup> , Fe360

### Commande et affichage

Type d'affichage	LED
Nombre de LED	1 pièce(s)

### Caractéristiques ambiantes

Température ambiante, fonctionnement	-25 ... 70 °C
Température ambiante, stockage	-25 ... 70 °C

### Certifications

Indice de protection	IP 67
Normes de référence	CEI 60947-5-2

### Facteurs de correction

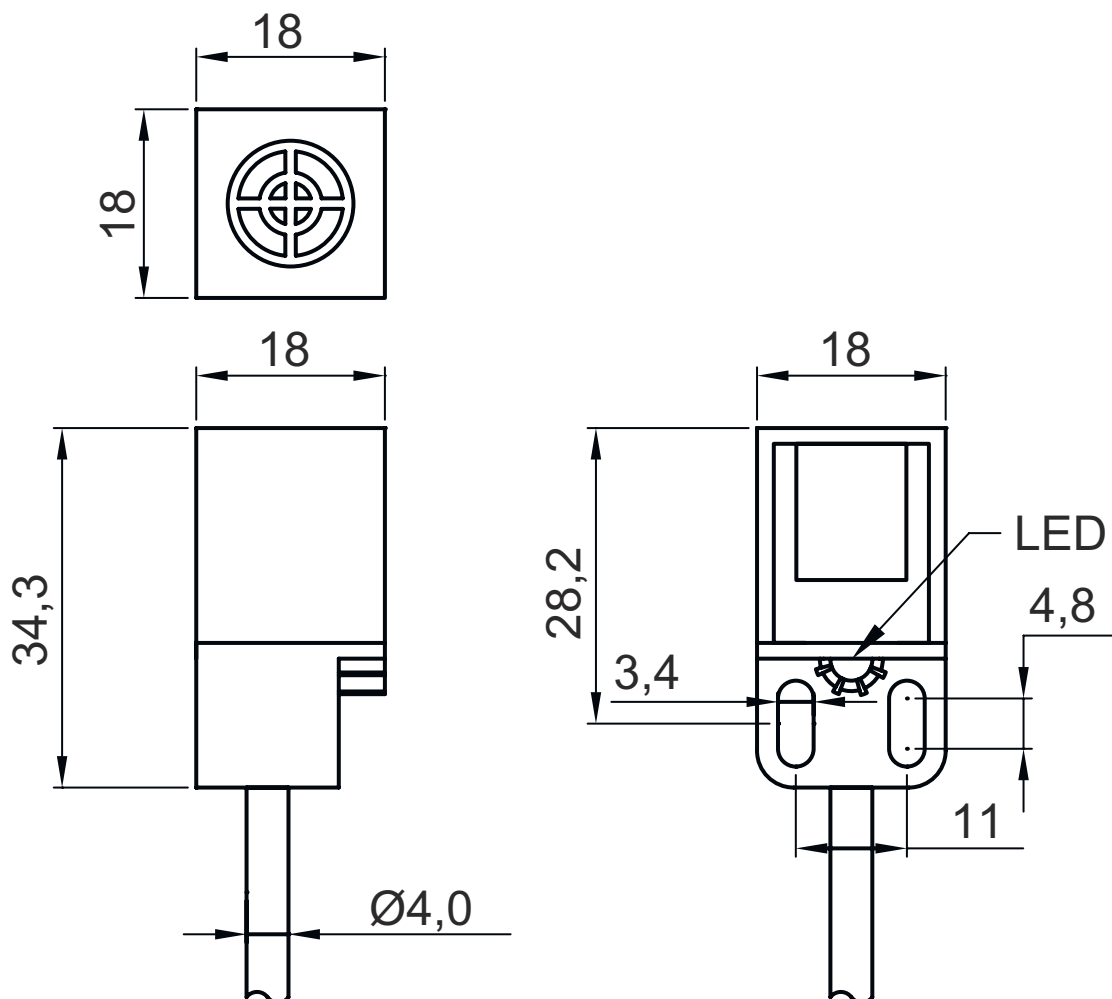
Acier Fe360	1
-------------	---

### Classification

Numéro de tarif douanier	85365019
ECLASS 5.1.4	27270101
ECLASS 8.0	27270101
ECLASS 9.0	27270101
ECLASS 10.0	27270101
ECLASS 11.0	27270101
ECLASS 12.0	27274001
ECLASS 13.0	27274001
ECLASS 14.0	27274001
ECLASS 15.0	27274001
ETIM 5.0	EC002714
ETIM 6.0	EC002714
ETIM 7.0	EC002714
ETIM 8.0	EC002714
ETIM 9.0	EC002714
ETIM 10.0	EC002714

## Encombrement

Toutes les dimensions sont en millimètres



- A Surface active
- B LED jaune

## Raccordement électrique

### Connexion 1

Fonction	Alimentation en tension
	Signal OUT
Type de connexion	Câble
Longueur de câble	2.000 mm
Matériau de gaine	PVC
Couleur de câble	Noir
Nombre de brins	3 brins
Section des brins	0,25 mm <sup>2</sup>

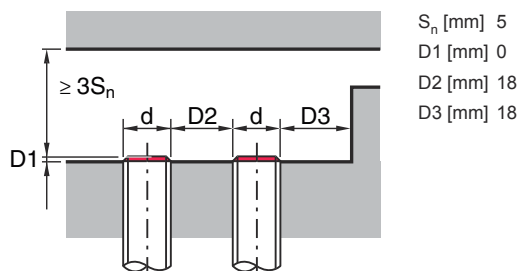
### Couleur de brin

### Affectation des brins

Brun	V+
Bleu	GND
Noir	OUT 1

## Diagrammes

### Montage, encastré noyé



## Commande et affichage

LED	Affichage	Signification
1	Lumière jaune permanente	Sortie de commutation/état de commutation

## Code d'article


Désignation d'article : **ISX YYY XX/ZZZ-AAA-BBBB**

<b>ISX</b>	<b>Principe de fonctionnement / module</b> IS : détecteur inductif, conception standard ISS : détecteur inductif, module court
<b>YYY</b>	<b>Série</b> 104 : série de Ø 4,0 mm 108 : série avec filetage extérieur M8 x 1 112 : série avec filetage extérieur M12 x 1 118 : série avec filetage extérieur M18 x 1 122 : série de forme cubique de 18 x 18 mm 130 : série avec filetage extérieur M30 x 1,5 144 : série de forme cubique de 40 x 40 mm 180 : série de forme cubique de 80 x 80 mm
<b>XX</b>	<b>Boîtier</b> MM : boîtier métallique (surface active : plastique) / filetage métrique PP : boîtier en plastique MP : boîtier métallique (surface active : plastique) / lisse (sans filetage)
<b>ZZZ</b>	<b>Sortie de commutation</b> 4NO : transistor PNP, contact de travail (NO) 4NC : transistor PNP, contact de repos (NF) 44 : transistor PNP, contact NO / contact NF 2NO : transistor NPN, contact de travail (NO) 2NC : transistor NPN, contact de repos (NF) 22 : transistor NPN, contact NO / contact NF
<b>AAA</b>	<b>Plage de mesure / encastré</b> 1E2 : distance de détection limite typ. 1,2 mm / encastré noyé 2E0 : distance de détection limite typ. 2,0 mm / encastré noyé 4E0 : distance de détection limite typ. 4,0 mm / encastré noyé 4N0 : distance de détection limite typ. 4,0 mm / encastré non noyé 5E0 : distance de détection limite typ. 5,0 mm / encastré noyé 6E0 : distance de détection limite typ. 6,0 mm / encastré noyé 8E0 : distance de détection limite typ. 8,0 mm / encastré noyé 8N0 : distance de détection limite typ. 8,0 mm / encastré non noyé 10E : distance de détection limite typ. 10,0 mm / encastré noyé 15N : distance de détection limite typ. 15,0 mm / encastré non noyé 16E : distance de détection limite typ. 16,0 mm / encastré noyé 16N : distance de détection limite typ. 16,0 mm / encastré non noyé 20E : distance de détection limite typ. 20,0 mm / encastré noyé 25N : distance de détection limite typ. 25,0 mm / encastré non noyé 30N : distance de détection limite typ. 30,0 mm / encastré non noyé 40N : distance de détection limite typ. 40,0 mm / encastré non noyé 50N : distance de détection limite typ. 50,0 mm / encastré non noyé

## Code d'article

<b>DDD</b>	<b>Raccordement électrique</b> Ne s'applique pas : câble, longueur standard 2000 mm, 3 brins M8.3 : connecteur M8, 3 pôles (prise mâle) M12 : connecteur M12, 4 pôles (prise mâle) TB.4 : bornes, 4 pôles 050 : câble, longueur standard 5000 mm, 3 brins
------------	--


### Remarque

	Vous trouverez une liste de tous les types d'appareil disponibles sur le site Internet de Leuze à l'adresse <a href="http://www.leuze.com">www.leuze.com</a> .
--	--

## Remarques



### Respecter les directives d'utilisation conforme !

	<ul style="list-style-type: none"><li>Le produit n'est pas un capteur de sécurité et ne sert pas à la protection des personnes.</li><li>Le produit ne doit être mis en service que par des personnes qualifiées.</li><li>Employez toujours le produit dans le respect des directives d'utilisation conforme.</li></ul>
--	--