

Scheda tecnica dati

Encoder rotativo

Cod. art.: 50139577

EI 1058-S06x10Y-1024H-M23A



Contenuto

- Dati tecnici
- Disegni quotati
- Collegamento elettrico



Dati tecnici

Dati di base

Serie	EI 1xxx
Tipo	Encoder rotativo incrementale

Dati di misura

Velocità di funzionamento max.	6.000 r/min
Risoluzione	1.024 p/r

Dati elettrici

Circuito di protezione	Protezione contro i cortocircuiti
	Protezione contro l'inversione di polarità

Dati di potenza

Tensione di alimentazione U_B	5 ... 28 V, CC
Corrente a vuoto	0 ... 150 mA

Comportamento temporale

Frequenza di commutazione	300.000 Hz
---------------------------	------------

Interfaccia

Tipo	HTL
------	-----

Collegamento

Numero di collegamenti	1 pezzo(i)
------------------------	------------

Collegamento 1

Funzione	Alimentazione di tensione
	Segnale OUT
Tipo di collegamento	Connettore circolare
Grandezza della filettatura	M23
Tipo	male
Materiale	Metallo
Numero di poli	12 poli
Uscita connettore	Assiale

Dati meccanici

Materiale dell'alloggiamento	Metallo
Alloggiamento in metallo	Alluminio
Tipo di flangia	Flangia sincrona

Albero

Forma costruttiva	Albero
Dimensioni ($\varnothing \times L$)	6 mm
Dimensioni ($\varnothing \times L$)	10 mm
Coppia di avvio	0,5 N·m
Carico sull'albero - assiale	60 N
Carico sull'albero - radiale	120 N

Dati ambientali

Temperatura ambiente, funzionamento	-40 ... 70 °C
Temperatura ambiente, stoccaggio	-40 ... 70 °C

Certificazioni

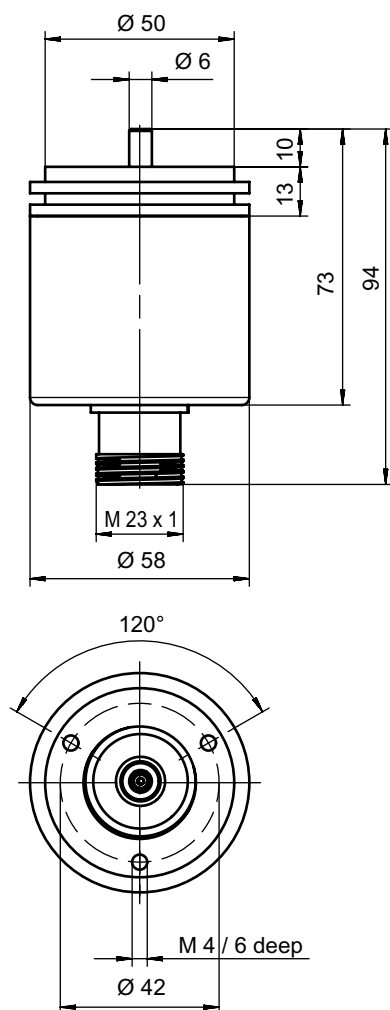
Grado di protezione	IP 65
Norme di riferimento	IEC 61000-6-2:2016, IEC 61000-6-4:2016 + A1
Procedimento di controllo delle vibrazioni secondo la norma	10g IEC 68-2-6 (10...2000 Hz)

Classificazione

ECLASS 5.1.4	27270501
ECLASS 8.0	27270501
ECLASS 9.0	27270501
ECLASS 10.0	27270501
ECLASS 11.0	27270501
ECLASS 12.0	27270501
ECLASS 13.0	27270501
ECLASS 14.0	27270501
ECLASS 15.0	27270501
ECLASS 16.0	27270501
ETIM 5.0	EC001486
ETIM 6.0	EC001486
ETIM 7.0	EC001486
ETIM 8.0	EC001486
ETIM 9.0	EC001486
ETIM 10.0	EC001486

Disegni quotati

Tutte le dimensioni in millimetri



Collegamento elettrico

Collegamento 1

Funzione	Alimentazione di tensione
	Segnale OUT
Tipo di collegamento	Connettore circolare
Grandezza della filettatura	M23
Tipo	male
Materiale	Metallo
Numero di poli	12 poli
Uscita connettore	Assiale

Pin Assegnazione dei pin

1	B invertito
2	n.c.
3	Z
4	Z invertito
5	A
6	A invertito

Collegamento elettrico

Pin	Assegnazione dei pin
7	n.c.
8	B
9	FE/SHIELD
10	GND
11	n.c.
12	V+