

## Scheda tecnica dati

### Lettores di codici a barre stazionario

Cod. art.: 50131538

BCL 148 V 340 B

#### Contenuto

- Dati tecnici
- Disegni quotati
- Collegamento elettrico
- Diagrammi
- Avvisi



La figura può variare

CE CDRH UL

SA® RS232 RS485

UK  
CA

## Dati tecnici

### Dati di base

Serie	BCL 148
-------	---------

### Funzioni

Funzioni software	Messa a fuoco
-------------------	---------------

### Dati di lettura

Tipi di codice leggibili	2/5 IATA
	2/5 Industrial
	2/5 Interleaved
	Add-On (EAN)
	Codabar
	Code 128
	Code 39
	EAN 128
	EAN/UPC
	Pharma Code
Velocità di tasteggio, tipica	750 scans/s

### Dati ottici

Distanza di lettura	30 ... 310 mm
Sorgente luminosa	Laser, Rosso
Lunghezza d'onda	650 nm
Classe laser	1, secondo IEC 60825-1:2014 (EN 60825-1:2014)
Forma del segnale di emissione	Continuo
Angolo di apertura utilizzabile (apertura del campo di lettura)	55 °
Grandezza del modulo	0,127 ... 0,5 mm
Tecnica di lettura	Scanner a linee
Velocità di tasteggio	750 scans/s
Rinvio del raggio	Mediante ruota poligonale rotante
Uscita del raggio di luce	Laterale

### Dati elettrici

Circuito di protezione	Nessuna indicazione
------------------------	---------------------

#### Dati di potenza

Tensione di alimentazione $U_B$	18 ... 30 V, CC
Potenza assorbita, max.	9 W

#### Ingressi

Numero di ingressi di commutazione digitali	1 pezzo(i)
---	------------

#### Ingressi di commutazione

Tipo di tensione	CC
Tensione di commutazione	18 ... 30 V

### Interfaccia

Tipo	RS 232, RS 485
------	----------------

### RS 232

Funzione	Interfaccia host
Velocità di trasmissione	110 ... 57.600 Bd
Formato dei dati	Regolabile
Start bit	1
Bit dati	7,8,9
Stop bit	1,2
Parità	Regolabile
Protocollo di trasmissione	Regolabile
Codifica dei dati	ASCII HEX

### RS 485

Funzione	Interfaccia host
Velocità di trasmissione	110 ... 57.600 Bd
Formato dei dati	Regolabile
Start bit	1
Bit dati	7, 8, 9 bit dati
Stop bit	1, 2 stop bit
Parità	Regolabile
Protocollo di trasmissione	Regolabile
Codifica dei dati	ASCII HEX

### Interfaccia di assistenza

Tipo	RS 232
------	--------

### RS 232

Funzione	Assistenza
Velocità di trasmissione	9.600 bit/s

### Collegamento

Numero di collegamenti	1 pezzo(i)
------------------------	------------

#### Collegamento 1

Funzione	Alimentazione di tensione Interfaccia dati Segnale IN
Tipo di collegamento	Sub-D
Lunghezza cavo	900 mm
Materiale della guaina	PUR
Colore del cavo	Nero
Sezione del conduttore	0,13 mm <sup>2</sup>
Tipo	male
Numero di poli	15 poli

### Dati meccanici

Forma costruttiva	Cubica
Dimensioni (P x H x L)	71 mm x 38 mm x 118,5 mm
Materiale dell'alloggiamento	Metallo
Alloggiamento in metallo	Zinco pressofuso
Materiale della copertura della lente	Vetro
Peso netto	615 g
Colore dell'alloggiamento	Nero
Tipo di fissaggio	Filettatura foro cieco

### Dati ambientali

Temperatura ambiente, funzionamento	5 ... 40 °C
Temperatura ambiente, stoccaggio	-20 ... 70 °C
Umidità relativa (non condensante)	10 ... 85 %

## Dati tecnici

### Certificazioni

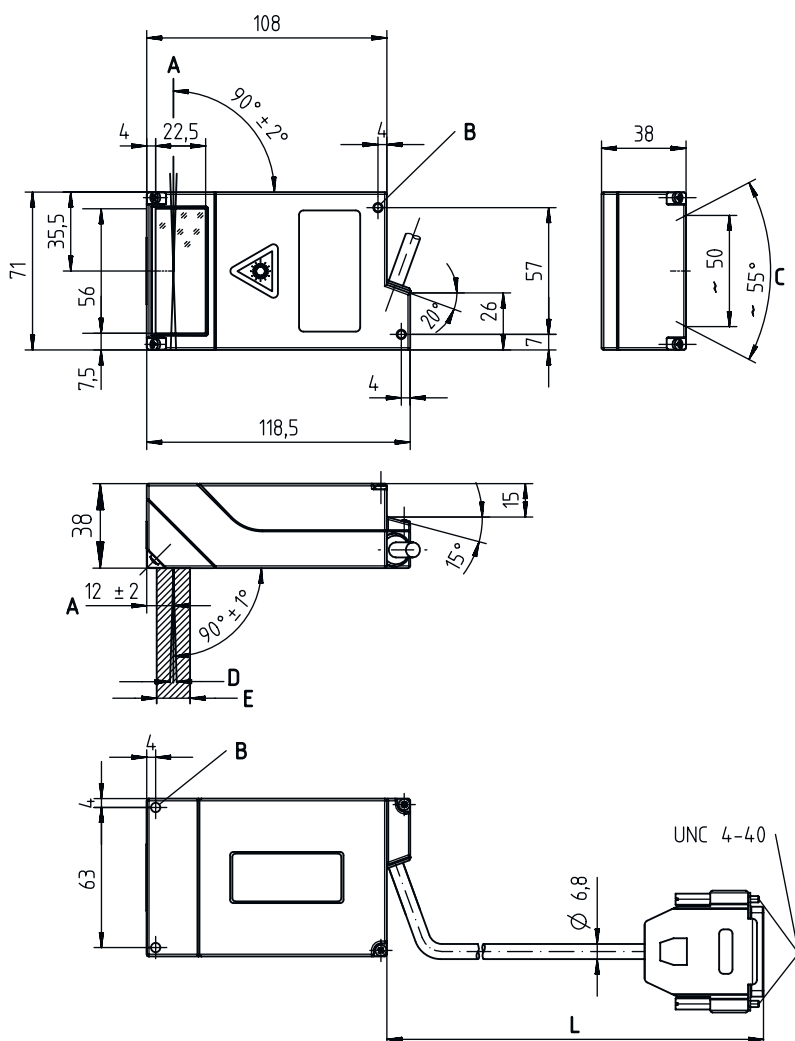
Grado di protezione	IP 65
Classe di protezione	III
Omologazioni	CSA UL
Procedimento di controllo CEM secondo la norma	EN 61326-1

### Classificazione

Voce tariffaria doganale	84719000
ECLASS 5.1.4	27280102
ECLASS 8.0	27280102
ECLASS 9.0	27280102
ECLASS 10.0	27280102
ECLASS 11.0	27280102
ECLASS 12.0	27280102
ECLASS 13.0	27280102
ECLASS 14.0	27280102
ECLASS 15.0	27280102
ECLASS 16.0	27280102
ETIM 5.0	EC002550
ETIM 6.0	EC002550
ETIM 7.0	EC002550
ETIM 8.0	EC002550
ETIM 9.0	EC002550
ETIM 10.0	EC002550
UNSPSC 26.08	43211701

## Disegni quotati

Tutte le dimensioni in millimetri



- A Asse ottico
- B Filettature di fissaggio M4, 4 mm di profondità (4x)
- C Raggio laser
- D Retinatura max. 3 mm a 200 mm di distanza
- E Traiettoria ottica del raggio, circa 15 mm di larghezza
- L Lunghezza cavo 900 mm

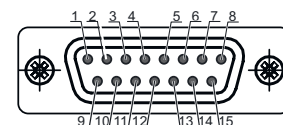
## Collegamento elettrico

### Collegamento 1

Funzione	Alimentazione di tensione
	Interfaccia dati
	Segnale IN
Tipo di collegamento	Sub-D
Lunghezza cavo	900 mm
Materiale della guaina	PUR
Colore del cavo	Nero
Sezione del conduttore	0,13 mm <sup>2</sup>
Tipo	male
Numero di poli	15 poli

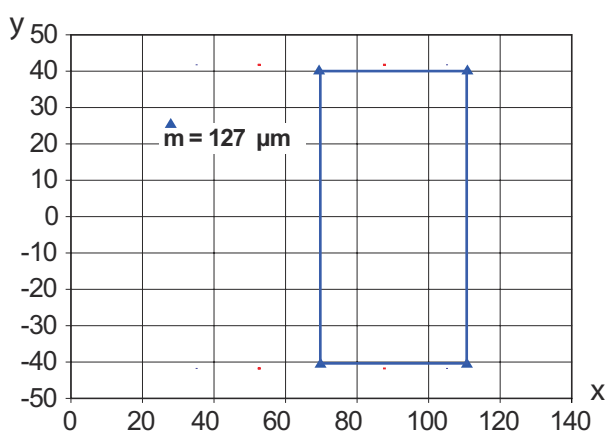
## Collegamento elettrico

Pin	Assegnazione dei pin
1	GND
2	SWIN 1
3	RS 485 A
4	RS 485 B
5	/MA0
6	DNC (do not connect)
7	DNC (do not connect)
8	VIN
9	/PROT
10	DNC (do not connect)
11	RXD232
12	TXD232
13	n.c.
14	n.c.
15	GNDIN



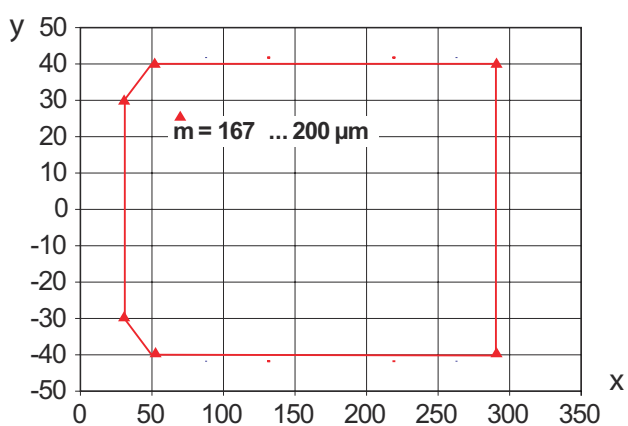
## Diagrammi

Curva del campo di lettura per modulo  $m = 0,127$  mm



x Distanza di lettura [mm]  
y Larghezza del campo di lettura [mm]

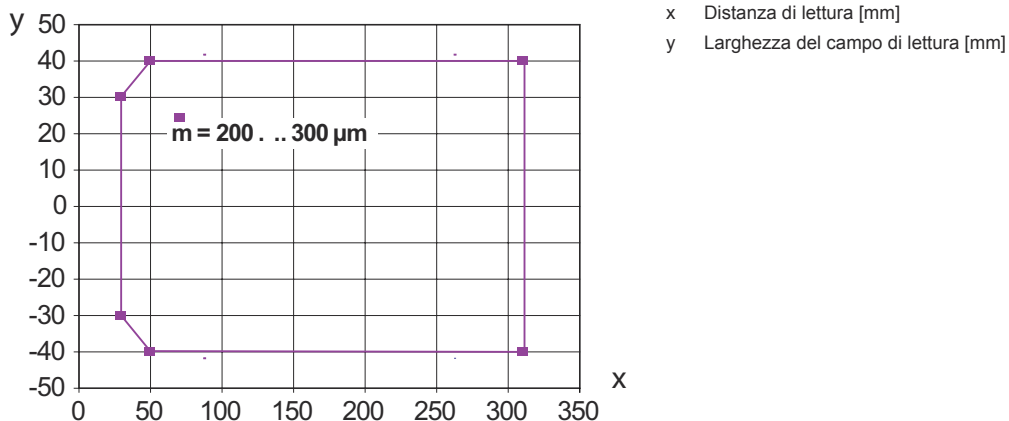
Curva del campo di lettura per modulo  $m = 0,167 \dots 0,2$  mm



x Distanza di lettura [mm]  
y Larghezza del campo di lettura [mm]

## Diagrammi

Curva del campo di lettura per modulo m = 0,2 ... 0,3 mm



## Avvisi



**Rispettare l'uso previsto!**



- ☞ Questo prodotto non è un sensore di sicurezza e non serve alla protezione di persone.
- ☞ Il prodotto deve essere messo in servizio solo da personale qualificato.
- ☞ Utilizzare il prodotto solo conformemente all'uso previsto.



**ATTENZIONE! RADIAZIONE LASER – APPARECCHIO LASER DI CLASSE 1**



- Il dispositivo soddisfa i requisiti conformemente alla IEC/EN 60825-1:2014 per un prodotto della **classe laser 1** nonché le disposizioni previste dalla U.S. 21 CFR 1040.10 ad eccezione delle differenze previste dalla Laser Notice No. 56 dell'08/05/2019.
- ☞ Rispettare le norme generali e locali in vigore sulla protezione per dispositivi laser.
  - ☞ Interventi e modifiche sul dispositivo non sono consentiti.
- Il dispositivo non contiene componenti che possono essere regolati o sottoposti a manutenzione dall'utente.  
Tutte le riparazioni devono essere effettuate esclusivamente da Leuze electronic GmbH + Co. KG.



**ATTENZIONE!**



- ☞ Solo con alimentazione tramite LPS/NEC Class 2!