

## 기술 데이터 시트

## 안전 릴레이

품목 번호: 50133015

MSI-SR-CM42R-03

### 내용

- 기술 데이터
- 치수 도면
- 전기 연결
- 회로도
- 참고



그림과 차이가 날 수 있습니다



# 기술 데이터

## 기본 데이터

시리즈	MSI-SR-CM42
어플리케이션	안전 애플리케이션에서 기본 장치용 확장 장치

## 기능

재시동	자동
-----	----

## 특성변수

SIL	3, IEC 61508
SILCL	3, IEC/EN 62061
Performance Level (PL)	e, EN ISO 13849-1
PFH <sub>D</sub>	1.5E-09 시간당
사용 시간 T <sub>M</sub>	20 년, EN ISO 13849-1
카테고리	4, EN ISO 13849-1

## 전기 데이터

<b>성능 데이터</b>	
공급전압 점검 U <sub>B</sub>	24 V, DC, -20 ... 20 %
<b>공급 회로</b>	
정격 출력 DC	1.4 W
<b>출력 회로</b>	
복구 전류 경로	4
신호 전류 경로	2
접점 재료	Ag 합금, 도금
사용 카테고리 AC-15(상시 개방 접점)	Ue 230V, Ie 3A
사용 카테고리 DC-13(상시 개방 접점)	Ue 24V, Ie 1A
단락 방지(상시 개방 접점)	퓨즈 6A 등급 gG, 퓨징
최대 열적 상시 전류 I <sub>th</sub> , 복구 전류 경로	6 A
최대 열적 상시 전류 I <sub>th</sub> , 신호 전류 경로	1 A
모든 전류 경로의 최대 총 전류 I <sup>2</sup>	144 A <sup>2</sup>
기계적 수명	100,000,000 스위칭 사이클
<b>제어 회로</b>	
제어 입력부에서 최대 피크 전류(안전 회로/리셋 회로)	110 mA
최대 케이블 저항, 채널당	≤ (5 + (1.333 x U <sub>B</sub> / U <sub>N</sub> - 1) x 200) Ω
복구 시간 t <sub>r</sub>	15 ms
복구 시간 t <sub>w</sub>	30 ms

## 연결

연결	1 개수
----	------

## 연결 1

기능	입력 신호
	전원 공급
	출력 신호
연결부 종류	단자
터미널 종류	스프링 타입 터미널
핀 개수	16 핀

## 케이블 특성

연결부 단면	2 x 0.2 ~ 1.5mm <sup>2</sup> , 리츠선
	2 x 0.2 ~ 1.5mm <sup>2</sup> , 전선
	2 x 0.25 ~ 1.5mm <sup>2</sup> , 슬리브가 있는 리츠선

## 기술 데이터

치수(너비 x 높이 x 길이)	22.5 mm x 106.5 mm x 114 mm
순중량	180 g
하우징 색상	회색
고정 방식	스냅온 마운팅

## 환경 데이터

작동 시 주변 온도	-25 ... 65 °C
------------	---------------

## 인증

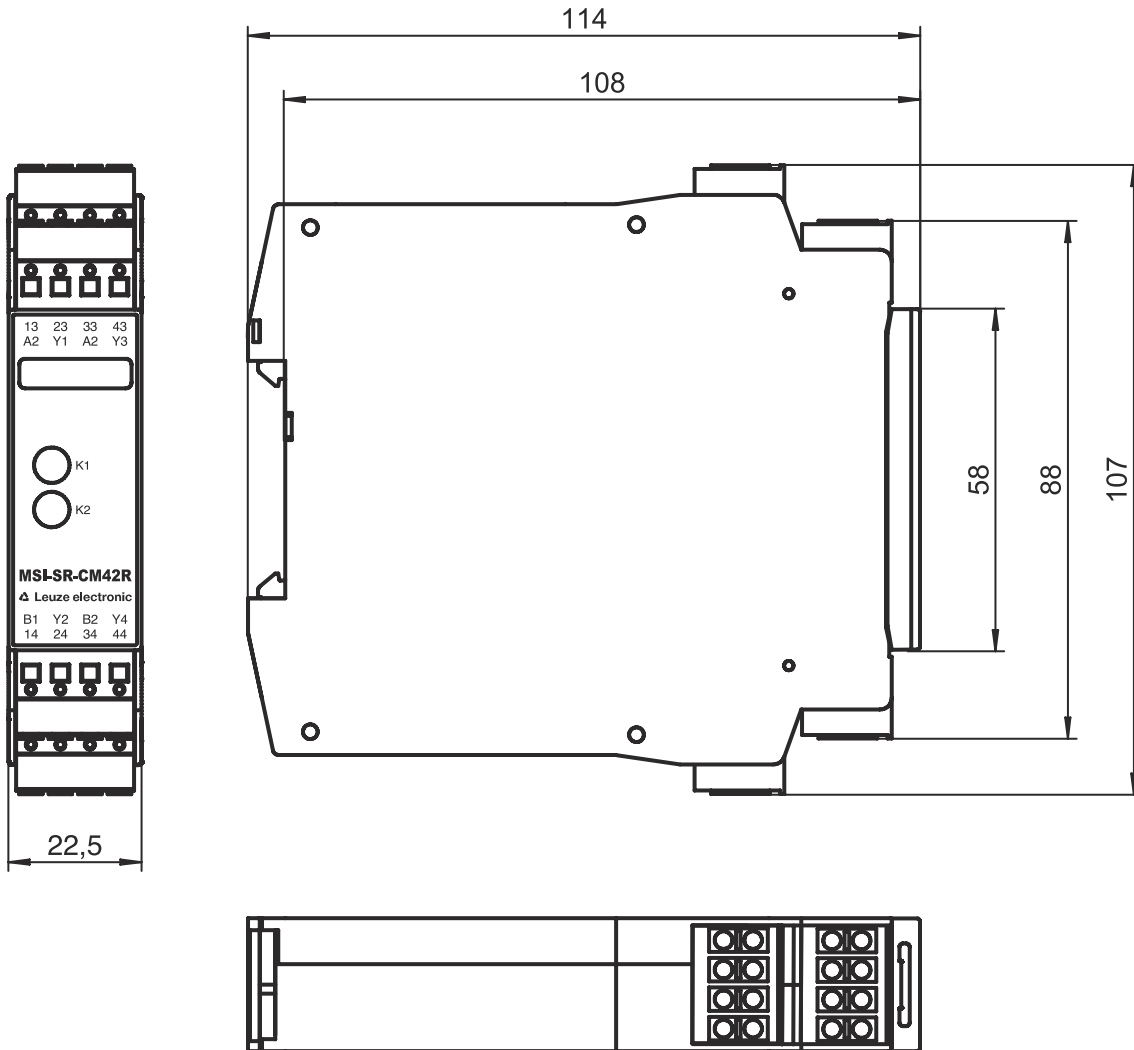
인증	c UL US
----	---------

## 분류

HS 번호	85364190
ECLASS 5.1.4	27371800
ECLASS 8.0	27371819
ECLASS 9.0	27371819
ECLASS 10.0	27371819
ECLASS 11.0	27371819
ECLASS 12.0	27371819
ECLASS 13.0	27371819
ECLASS 14.0	27371819
ECLASS 15.0	27371819
ECLASS 16.0	27371819
ETIM 5.0	EC001449
ETIM 6.0	EC001449
ETIM 7.0	EC001449
ETIM 8.0	EC001449
ETIM 9.0	EC001449
ETIM 10.0	EC001449
UNSPSC 26.08	32151800

# 치수 도면

전체 치수 정보(mm)



## 전기 연결

### 연결 1

기능	입력 신호 전원 공급 출력 신호
연결부 종류	단자
터미널 종류	스프링 타입 터미널
핀 개수	16 핀

### 단자

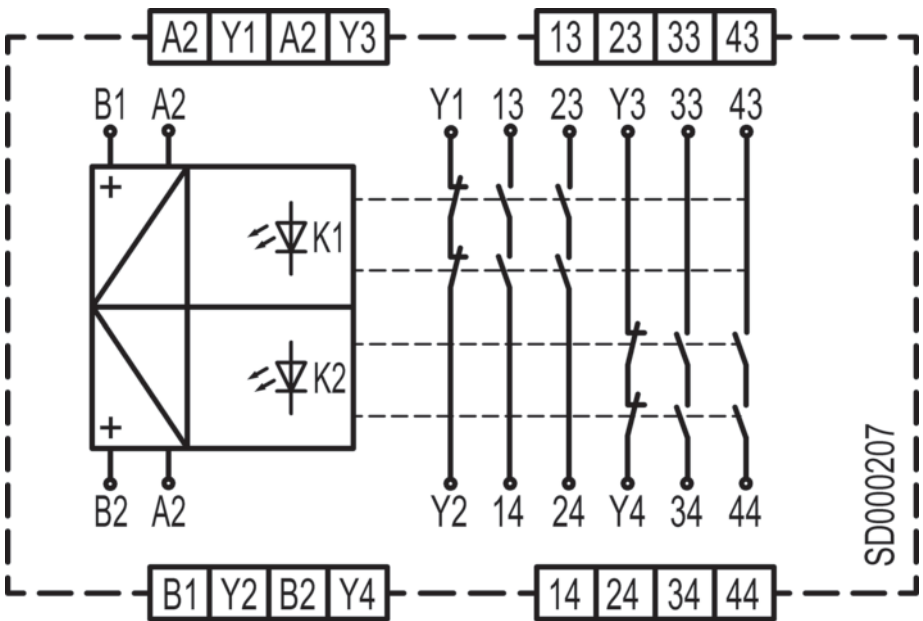
### 할당

13	복구 전류 경로 1(상시 개방 접점)
14	복구 전류 경로 1(상시 개방 접점)
23	복구 전류 경로 2(상시 개방 접점)
24	복구 전류 경로 2(상시 개방 접점)

# 전기 연결

단자	할당
33	복구 전류 경로 3(상시 개방 접점)
34	복구 전류 경로 3(상시 개방 접점)
43	복구 전류 경로 4(상시 개방 접점)
44	복구 전류 경로 4(상시 개방 접점)
A1	제어 회로 1
A2	제어 회로 2
B1	제어 회로 1
B2	제어 회로 2
Y1	신호 전류 경로 1(상시 폐쇄 접점)
Y2	신호 전류 경로 1(상시 폐쇄 접점)
Y3	신호 전류 경로 2(상시 폐쇄 접점)
Y4	신호 전류 경로 2(상시 폐쇄 접점)

## 회로도



## 참고

**⚠ 용도에 맞게 사용해야 합니다!**

⚠ 자격이 있는 사람만 제품을 작동해야 합니다.  
 ⚠ 용도에 맞게 준수하여 사용하십시오