

기술 데이터 시트

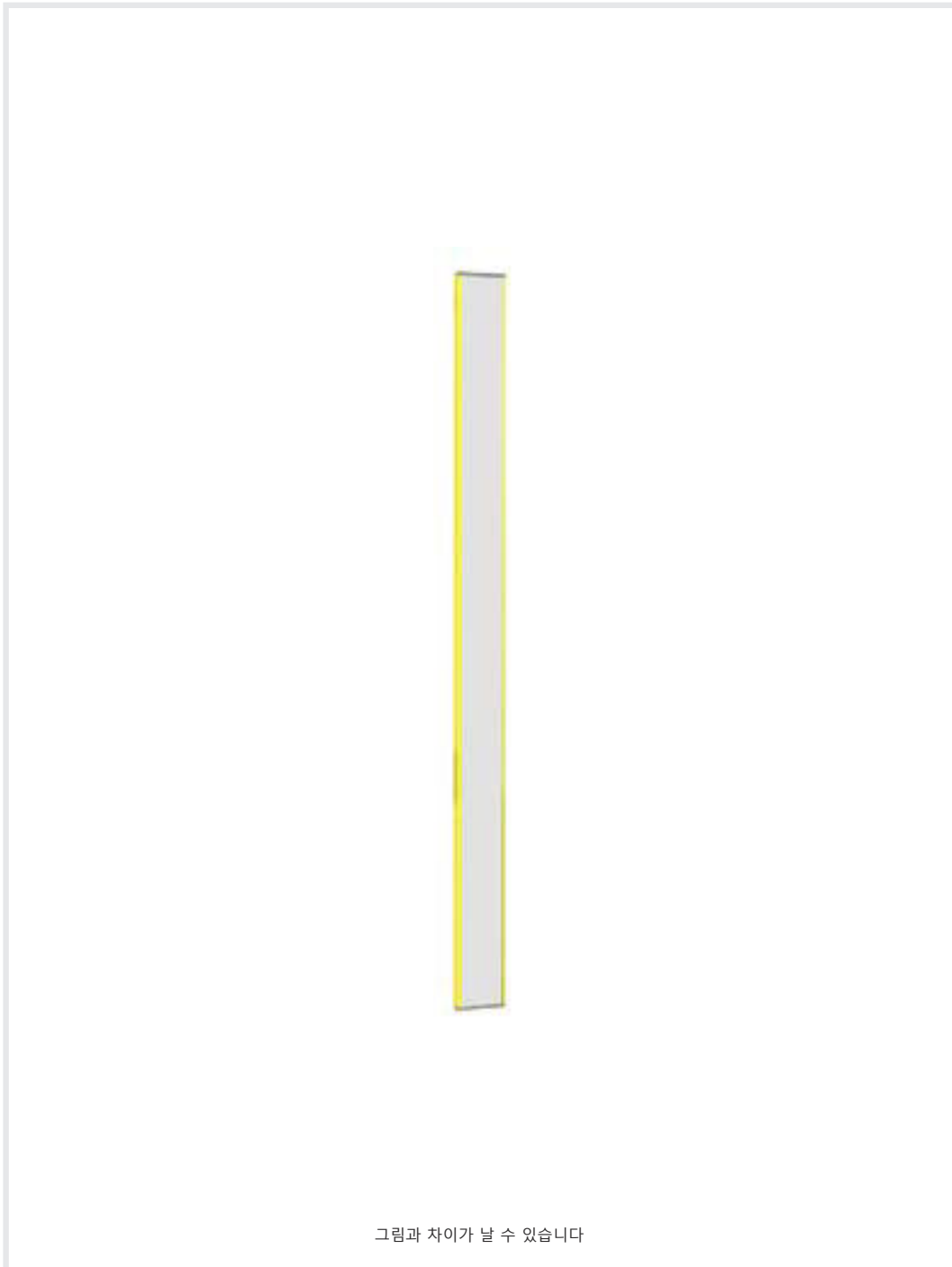
편향 미러

품목 번호: 529607

UM60-750

내용

- 기술 데이터
- 치수 도면



기술 데이터

기본 데이터

| | |
|-------------|----------|
| 시리즈 | UM |
| 타입, 칼럼 및 미러 | 후면 편향 미러 |

기술 데이터

| | |
|------------------|----------------------------|
| 치수(너비 x 높이 x 길이) | 25 mm x 68 mm x 820 mm |
| 순중량 | 1,500 g |
| 하우징 색상 | 황색, RAL 1021 |
| 고정 방식 | 스위블 마운트 슬롯 마운팅 |
| 센서에 적합함 | 안전 라이트 커튼 MLC 500, MLC 300 |
| 보호필드 높이 최대 | 750 mm |
| 미러 길이 | 810 mm |

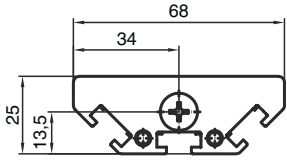
분류

| | |
|--------------|----------|
| HS 번호 | 70099200 |
| ECLASS 5.1.4 | 27279207 |
| ECLASS 8.0 | 27279207 |
| ECLASS 9.0 | 27273605 |
| ECLASS 10.0 | 27273605 |
| ECLASS 11.0 | 27273605 |
| ECLASS 12.0 | 27273605 |
| ECLASS 13.0 | 27273605 |
| ECLASS 14.0 | 27273605 |
| ECLASS 15.0 | 27273605 |
| ECLASS 16.0 | 27273605 |
| ETIM 5.0 | EC002467 |
| ETIM 6.0 | EC002467 |
| ETIM 7.0 | EC002467 |
| ETIM 8.0 | EC002467 |
| ETIM 9.0 | EC002467 |
| ETIM 10.0 | EC002467 |
| UNSPSC 26.08 | 31241706 |

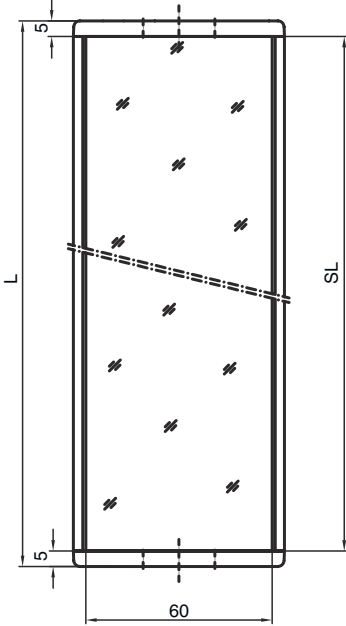
치수 도면

전체 치수 정보(mm)

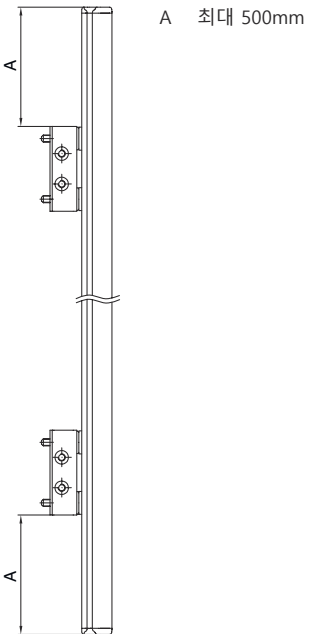
미러



L 길이 = 820mm
SL 미러 길이 = 810mm

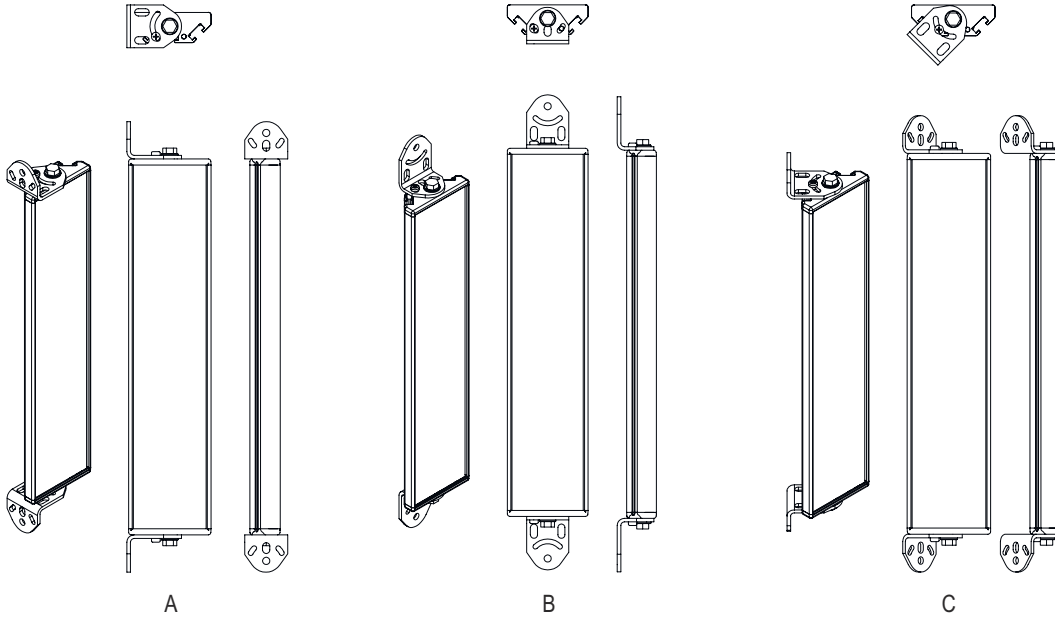


설치 간격



치수 도면

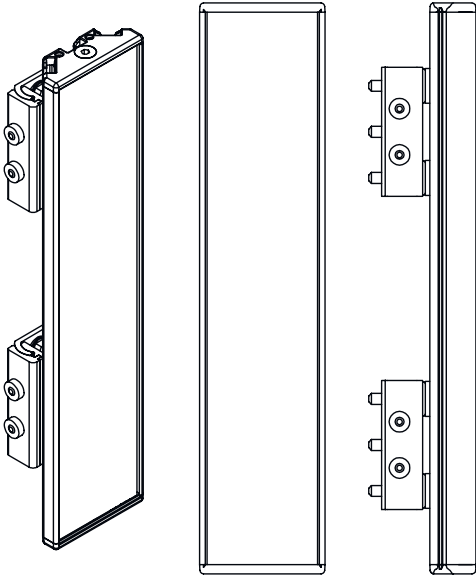
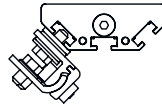
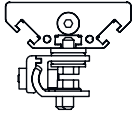
기본 브래킷 BT-UM60으로 설치



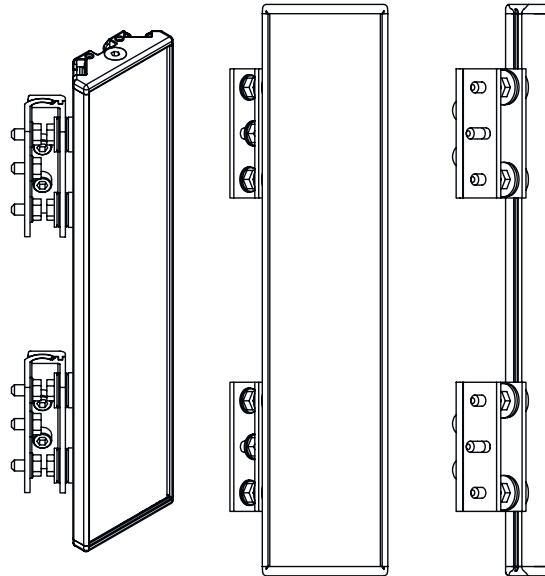
- A 측면
- B 뒷면
- C 비스듬하게 조정 가능(0~90°)

치수 도면

스윙 고정장치 BT-SSD로 설치



A



B

- A 뒷면
- B 측면 45°