

Folha de dados técnicos

Coluna de dispositivos

N.º do art.: 549620

DC-900-S2

Conteúdo

- Dados técnicos
- Desenhos dimensionais
- Acessórios



A imagem pode divergir

Dados técnicos

Dados básicos

Série	CC
Inclui	Suporte tipo grampo BT-P40, 2x
Adequado para	Barreira de luz de segurança de múltiplos feixes MLD 500, MLD 300 Cortinas de luz de segurança MLC 500, MLC 300
Tipo, colunas e espelho	Coluna de dispositivos

Funções

Funções	Ajustável, 2 sentidos Montagem e proteção de cortinas de luz e barreiras de luz de múltiplos feixes
---------	--

Dados mecânicos

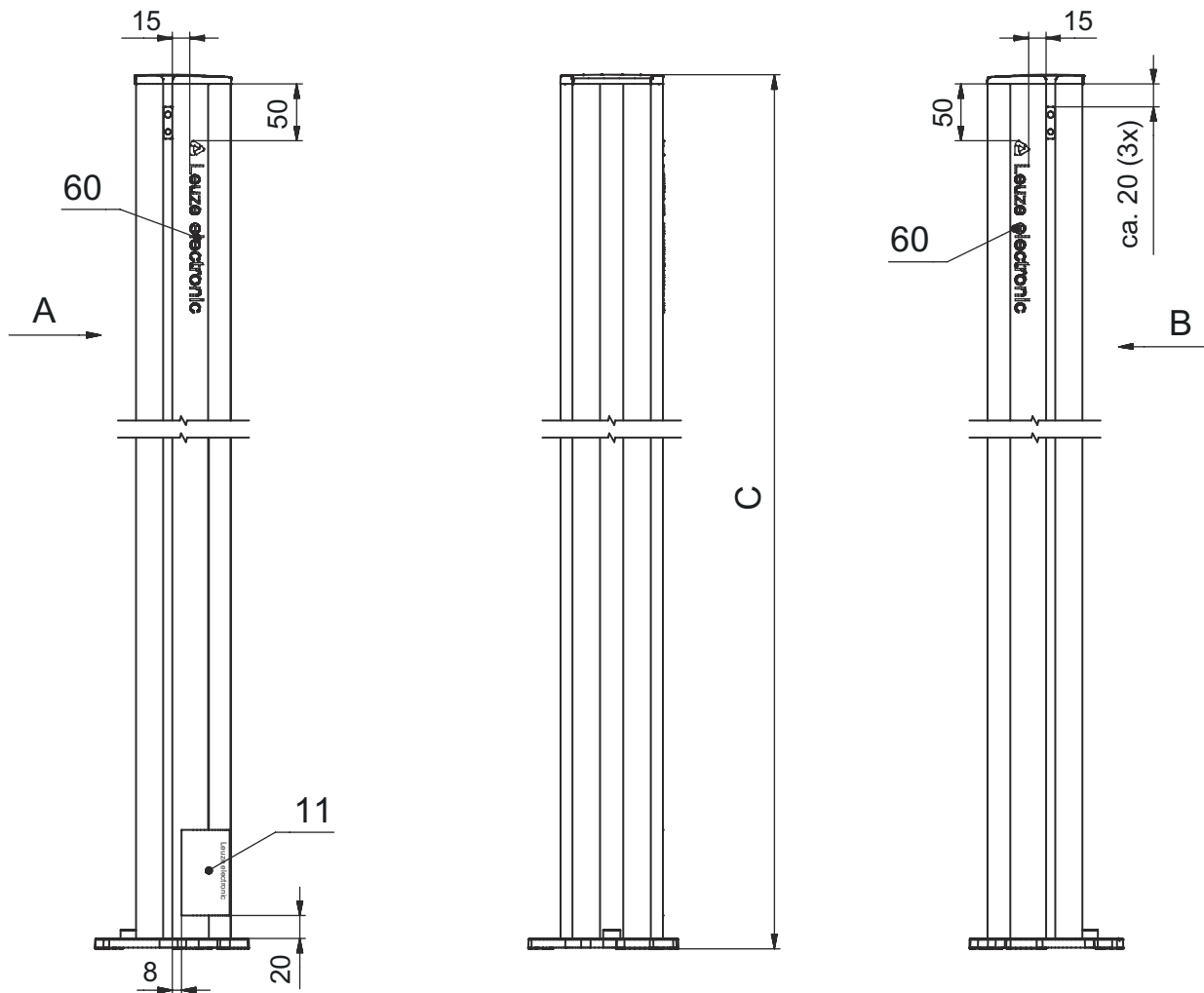
Dimensões (L x A x C)	134 mm x 840 mm x 134 mm
Material da carcaça	Metal Plástico
Carcaça metal	Alumínio
Peso líquido	2.675 g
Cor da carcaça	Amarelo, RAL 1021
Tipo de fixação	Placa de montagem
Função de reset mecânico	Não
Altura da coluna sem base	840 mm
Instalação externa de acessórios	Atrás Lateral

Classificação

Número da pauta aduaneira	76042990
ECLASS 5.1.4	27279290
ECLASS 8.0	27279290
ECLASS 9.0	27279090
ECLASS 10.0	27273792
ECLASS 11.0	27273792
ECLASS 12.0	27273792
ECLASS 13.0	27273792
ECLASS 14.0	27273792
ECLASS 15.0	27273792
ECLASS 16.0	27273792
ETIM 5.0	EC002498
ETIM 6.0	EC003015
ETIM 7.0	EC003015
ETIM 8.0	EC003015
ETIM 9.0	EC003015
ETIM 10.0	EC003015
UNSPSC 26.08	31242100

Desenhos dimensionais

Todas as medidas em milímetros

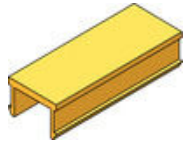


- A Na frente
- B Na frente
- C Altura total = 840 mm


L Altura total = 900 mm

Acessórios

Generalidades

	N.º do art.	Designação	Artigo	Descrição
	50144378	SET 10x AC-UDC-2000	Perfil	Inclui: 10x Adequado para: Colunas de dispositivos UDC-S2, DC-S2 Dimensões: 2.000 mm Cor: Amarelo Material: PVC

Peça de reposição

	N.º do art.	Designação	Artigo	Descrição
	430220	SP-SET AP UDC/DC/UMC/MC	Conj. de acessórios colunas de dispositivos e de espelhos	Tipo de artigo: Placa adaptadora Cor da carcaça: Preto

Nota



↳ Uma lista com todos os artigos de acessórios disponíveis encontra-se na página da Leuze na internet, na guia Download da página de detalhes do artigo.