

## Technisch gegevensblad Niet-veilige I/O-module

Art.-nr.: 50132998

MSI-EM-IO84NP-03

### Inhoud

- Technische gegevens
- Maattekeningen
- Elektrische aansluiting
- Bedradingsschema's
- Opmerkingen



Afbeelding kan afwijken



## Technische gegevens

### Basisgegevens

Serie	MSI-EM
Type	Niet-veilige I/O-module
Applicatie	Verwerking van niet veilige signalen
Aantal veilige I/O	4 IN, 4 OUT, 4 programmeerbare I/O

### Functies

Functies	Niet veilige uitbreidingsmodule voor de configureerbare veiligheidsbesturing MSI 400 Uitbreiding met 4 niet veilige ingangen, 4 niet veilige uitgangen en 4 niet veilige vrij parametreerbare I/O's (OSSD's)
----------	---

### Karakteristieke waarden

Gebruiksduur $T_M$	20 Jaren, EN ISO 13849-1
--------------------	--------------------------

### Elektrische gegevens

<b>Prestatiegegevens</b>	
Voedingsspanning $U_B$	24 V, DC, -30 ... 25 %
Opgenomen vermogen, max.	0,5 W
<b>Voedingcircuit</b>	
Nominale spanning $U_N$	24 V
<b>Uitgangscircuit</b>	
Aantal uitgangen	4 St.
Aantal configureerbare in-/uitgangen	4 St.
Type digitale uitgang	Transistor
Kortsluitbeveiliging, uitgangen	Ja
Min. toegestane spanning bij uitgang	16,2 V
Max. toegestane spanning bij uitgang	30 V
Totale uitgangsstroom, max.	4 A
Nominale uitgangsstroom per uitgang, max.	0,5 A
<b>Besturingscircuit</b>	
Aantal ingangen	4 St.
Toegestane spanning bij de ingang	30 V
Ingangsstroom bij signaal 1	3 mA

### Interface

Type	Interne bus (SBUS+)
------	---------------------

### Aansluiting

Aantal aansluitingen	1 St.
<b>Aansluiting 1</b>	
Functie	Signaal IN Signaal OUT Spanningsvoorziening
Type aansluiting	Klem
Type klem	Veerkrachtklem
Aantal polen	16 -polig

### Kabeleigenschappen

Aansluitdoorsneden	2 x 0,2 tot en met 1,5 mm <sup>2</sup> , ader 2 x 0,2 tot en met 1,5 mm <sup>2</sup> , draad 2 x 0,25 tot en met 1,5 mm <sup>2</sup> , ader met adereindhuls (trapezepersing)
--------------------	---

### Mechanische gegevens

Afmeting (b x h x l)	22,5 mm x 107 mm x 120,8 mm
Nettogewicht	180 g
Kleur behuizing	grijs
Type bevestiging	Klikbevestiging

### Omgevingsgegevens

Omgevingstemperatuur bedrijf	-25 ... 65 °C
Omgevingstemperatuur opslag	-25 ... 70 °C
Relatieve luchtvochtigheid (niet condenserend)	10 ... 95 %

### Certificeringen

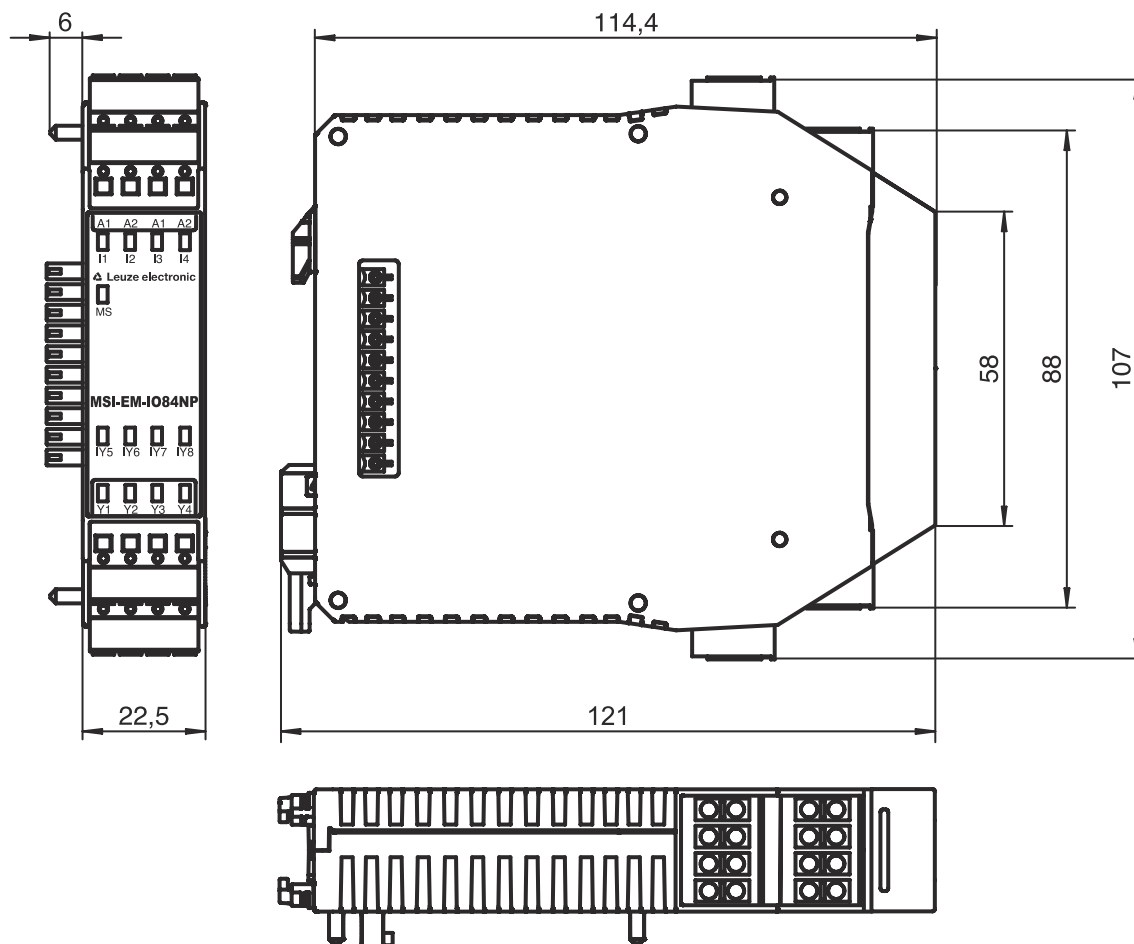
Beschermingsgraad	IP 20 (klemmen) IP 40 (behuizing)
Beschermingsgraad	III
Goedkeuringen	c UL US
Trillingsbestendigheid	5 ... 150 Hz
Testprocedure trillingen volgens norm	EN 60068-2-6
Schokbestendigheid enkele schok	30 g, 11 ms, EN 60068-2-27

### Classificatie

Douanetariefnummer	85371091
ECLASS 5.1.4	27242204
ECLASS 8.0	27242204
ECLASS 9.0	27242204
ECLASS 10.0	27242204
ECLASS 11.0	27242204
ECLASS 12.0	27242204
ECLASS 13.0	27242204
ECLASS 14.0	27242204
ETIM 5.0	EC001419
ETIM 6.0	EC001419
ETIM 7.0	EC001419
ETIM 8.0	EC001419
ETIM 9.0	EC001419

# Maattekeningen

Alle maten in millimeter



## Elektrische aansluiting

### Aansluiting 1

Functie	Signaal IN
	Signaal OUT
	Spanningsvoorziening
Type aansluiting	Klem
Type klem	Veerkrachtklem
Aantal polen	16 -polig

### Klem

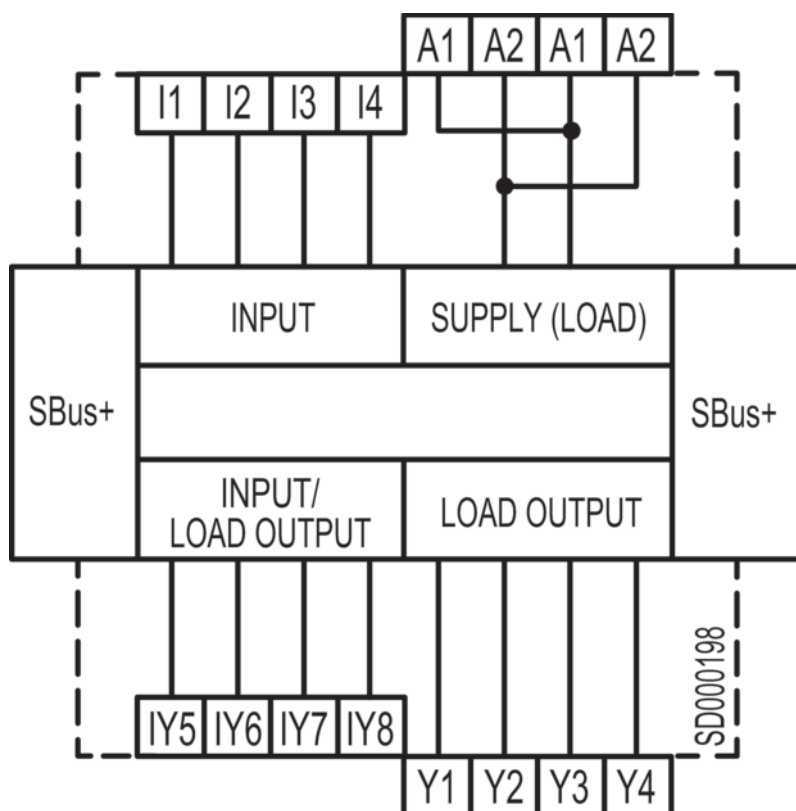
### Toewijzing

A1	+24 V
A1	+24 V
A2	GND
A2	GND
I1	Ingang
I2	Ingang
I3	Ingang
I4	Ingang
IY5	In-/uitgang (configureerbaar)

# Elektrische aansluiting

Klem	Toewijzing
IY6	In-/uitgang (configureerbaar)
IY7	In-/uitgang (configureerbaar)
IY8	In-/uitgang (configureerbaar)
Y1	Uitgang
Y2	Uitgang
Y3	Uitgang
Y4	Uitgang

## Bedradingschema's



## Opmerkingen

**⚠ Gebruiken voor het bedoeld gebruik!**

- ⚠ Het product mag alleen door een bevoegd persoon in bedrijf worden gesteld.
- ⚠ Het product uitsluitend gebruiken volgens het bedoeld gebruik.