

## Technisches Datenblatt Taster Hintergrundausblendung

Art.-Nr.: 50137938

HT3C.VXL/6G-M8



Abbildung kann abweichen

### Inhalt

- Technische Daten
- Maßzeichnungen
- Elektrischer Anschluss
- Diagramme
- Bedienung und Anzeige
- Artikelschlüssel
- Hinweise
- Weitere Informationen
- Zubehör



## Technische Daten

### Basisdaten

|                  |   |
|------------------|---|
| Serie            | 3C  |
| Funktionsprinzip | Tast-Prinzip mit Hintergrundausbildung  |
| Applikation      | Erkennung von durchbrochenen Objekten<br>Erkennung von hochtransparenten Flaschen<br>Erkennung von transparenten Folien |

### Sonderausführung

|                  |   |
|------------------|---|
| Sonderausführung | extra langer Lichtfleck (XL)<br>V-Optik |
|------------------|---|

### Optische Daten

|                                     |                              |
|-------------------------------------|------------------------------|
| schwarz-weiß-Fehler                 | < 20% bis 80 mm              |
| Betriebsreichweite                  | zugesicherte Reichweite      |
| Betriebsreichweite, weiß 90%        | 0,01 ... 0,08 m              |
| Betriebsreichweite, grau 18%        | 0,012 ... 0,07 m             |
| Betriebsreichweite, schwarz 6%      | 0,012 ... 0,06 m             |
| Grenzreichweite, weiß 90%           | 0,01 ... 0,09 m              |
| Grenzreichweite, grau 18%           | 0,012 ... 0,075 m            |
| Grenzreichweite, schwarz 6%         | 0,012 ... 0,065 m            |
| Grenzreichweite                     | typische Reichweite          |
| Einstellbereich                     | 20 ... 90 mm                 |
| Strahlverlauf                       | divergent                    |
| Lichtquelle                         | LED, rot                     |
| Wellenlänge                         | 633 nm                       |
| Sendesignalform                     | gepulst                      |
| LED-Gruppe                          | Freie Gruppe (nach EN 62471) |
| Lichtfleckgröße [bei Sensorabstand] | 5 mm x 40 mm [70 mm]         |
| Art der Lichtfleckgeometrie         | rechteckig                   |

### Elektrische Daten

|                   |                                  |
|-------------------|----------------------------------|
| Schutzbeschaltung | Kurzschlusschutz<br>Verpolschutz |
|-------------------|----------------------------------|

### Leistungsdaten

|                           |                                       |
|---------------------------|---------------------------------------|
| Versorgungsspannung $U_B$ | 10 ... 30 V, DC, inkl. Restwelligkeit |
| Restwelligkeit            | 0 ... 15 %, von $U_B$                 |
| Leerlaufstrom             | 0 ... 15 mA                           |

### Ausgänge

|                                 |       |
|---------------------------------|-------|
| Anzahl digitaler Schaltausgänge | 2 St. |
|---------------------------------|-------|

### Schaltausgänge

|                   |   |
|-------------------|---|
| Spannungsart      | DC  |
| Schaltstrom, max. | 100 mA                                    |
| Schaltspannung    | high: $\geq(U_B - 2V)$<br>low: $\leq 2 V$ |

#### Schaltausgang 1

|               |   |
|---------------|---|
| Belegung      | Anschluss 1, Pin 4                        |
| Schaltelement | Transistor, Gegentakt                     |
| Schaltprinzip | hellschaltend (PNP)/dunkelschaltend (NPN) |

#### Schaltausgang 2

|               |   |
|---------------|---|
| Belegung      | Anschluss 1, Pin 2                        |
| Schaltelement | Transistor, Gegentakt                     |
| Schaltprinzip | dunkelschaltend (PNP)/hellschaltend (NPN) |

### Zeitverhalten

|                          |             |
|--------------------------|-------------|
| Schaltfrequenz           | 1.000 Hz    |
| Ansprechzeit             | 0,5 ms      |
| Bereitschaftsverzögerung | 300 ms      |
| Ansprechjitter           | 166 $\mu$ s |

### Anschluss

#### Anschluss 1

|                     |                                   |
|---------------------|-----------------------------------|
| Funktion            | Signal OUT<br>Spannungsversorgung |
| Art des Anschlusses | Rundstecker                       |
| Gewindegröße        | M8                                |
| Typ                 | male                              |
| Werkstoff           | Metall                            |
| Polzahl             | 4 -polig                          |

### Mechanische Daten

|                          |   |
|--------------------------|---|
| Abmessung (B x H x L)    | 11,4 mm x 34,2 mm x 18,3 mm                               |
| Werkstoff Gehäuse        | Kunststoff  |
| Gehäuse Kunststoff       | PC-ABS  |
| Werkstoff Optikabdeckung | Kunststoff / PMMA   |
| Nettogewicht             | 10 g  |
| Farbe Gehäuse            | rot   |
| Art der Befestigung      | Durchgangsbefestigung<br>über optionales Befestigungsteil |
| Materialverträglichkeit  | ECOLAB  |

### Bedienung und Anzeige

|                             |                       |
|-----------------------------|-----------------------|
| Art der Anzeige             | LED                   |
| Anzahl der LED              | 2 St.                 |
| Bedienelemente              | Mehrgang-Spindel      |
| Funktion des Bedienelements | Tastweiteneinstellung |

### Umgebungsdaten

|                              |               |
|------------------------------|---------------|
| Umgebungstemperatur Betrieb  | -40 ... 60 °C |
| Umgebungstemperatur Lagerung | -40 ... 70 °C |

### Zertifizierungen

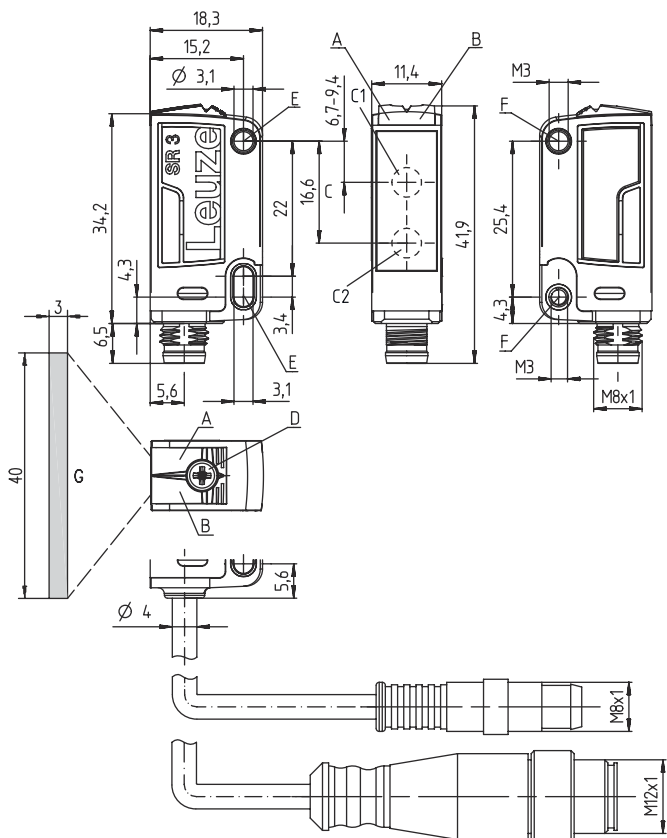
|                     |                 |
|---------------------|-----------------|
| Schutzart           | IP 67<br>IP 69K |
| Schutzklasse        | III             |
| Zulassungen         | c UL US         |
| Gültiges Normenwerk | IEC 60947-5-2   |

# Technische Daten

|                 |          |
|-----------------|----------|
| Zolltarifnummer | 85365019 |
| ECLASS 5.1.4    | 27270904 |
| ECLASS 8.0      | 27270904 |
| ECLASS 9.0      | 27270904 |
| ECLASS 10.0     | 27270904 |
| ECLASS 11.0     | 27270904 |
| ECLASS 12.0     | 27270903 |
| ECLASS 13.0     | 27270903 |
| ECLASS 14.0     | 27270903 |
| ECLASS 15.0     | 27270903 |
| ETIM 5.0        | EC002719 |
| ETIM 6.0        | EC002719 |
| ETIM 7.0        | EC002719 |
| ETIM 8.0        | EC002719 |
| ETIM 9.0        | EC002719 |
| ETIM 10.0       | EC002719 |

# Maßzeichnungen

Alle Maßangaben in Millimeter



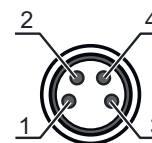
- A LED grün
- B LED gelb
- C Optische Achse
- C1 Empfänger
- C2 Sender
- D Mehrgang-Spindel
- E Befestigungshülse (Standard)
- F Gewindehülse (Serie 3C.B)
- G Lichtfleck 3 mm x 40 mm bei Tastweite 50 mm

# Elektrischer Anschluss

## Anschluss 1

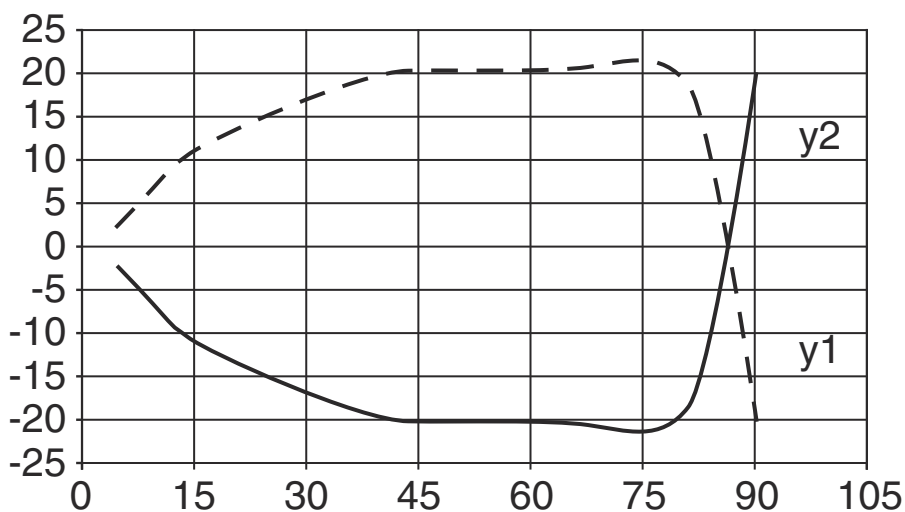
|                     |                     |
|---------------------|---------------------|
| Funktion            | Signal OUT          |
|                     | Spannungsversorgung |
| Art des Anschlusses | Rundstecker         |
| Gewindegröße        | M8                  |
| Typ                 | male                |
| Werkstoff           | Metall              |
| Polzahl             | 4 -polig            |

| Pin | Pinbelegung |
|-----|-------------|
| 1   | V+          |
| 2   | OUT 2       |
| 3   | GND         |
| 4   | OUT 1       |

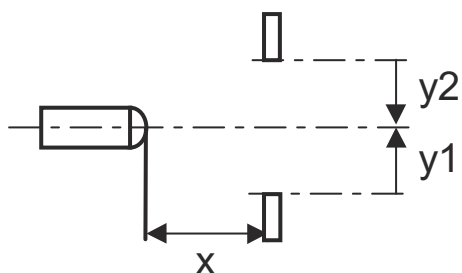


## Diagramme

Typ. Ansprechverhalten (weiß 90%)

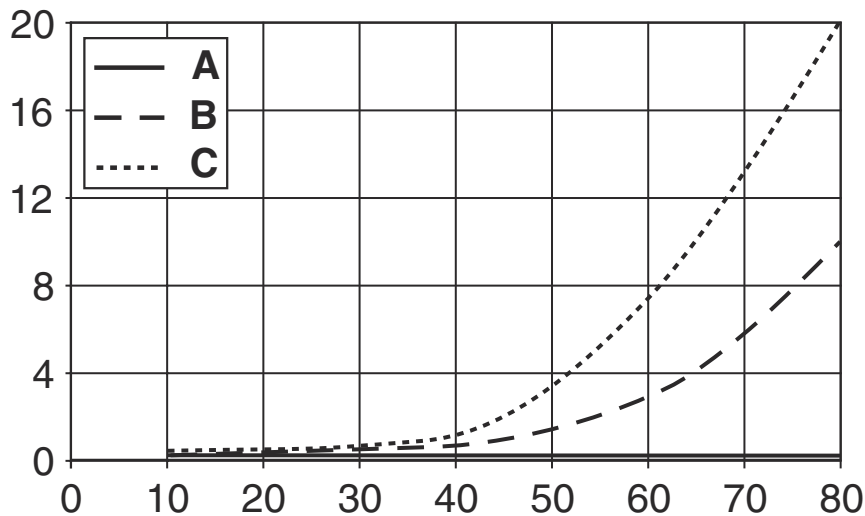


x Abstand [mm]  
y Versatz [mm]

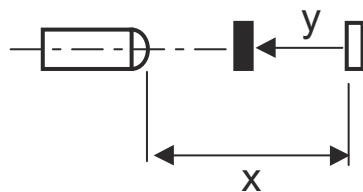


# Diagramme

Typ. schwarz-weiß-Verhalten



x Tastweite [mm]  
 y Reduzierung der Tastweite [mm]  
 A weiß 90%  
 B grau 18%  
 C schwarz 6%



## Bedienung und Anzeige

| LED | Anzeige          | Bedeutung            |
|-----|------------------|----------------------|
| 1   | grün, Dauerlicht | Betriebsbereitschaft |
| 2   | gelb, Dauerlicht | Objekt erkannt       |

## Artikelschlüssel

Artikelbezeichnung: AAA 3C d EE-f.GG H/i J-K

|              |   |
|--------------|---|
| <b>AAA3C</b> | <b>Funktionsprinzip / Bauform</b><br>HT3C: Reflexions-Lichttaster mit Hintergrundausblendung<br>LS3C: Einweg-Lichtschranke Sender<br>LE3C: Einweg-Lichtschranke Empfänger<br>PRK3C: Reflexions-Lichtschranke mit Polarisationsfilter<br>ODT3C: Distanztaster mit Hintergrundausblendung |
| <b>d</b>     | <b>Lichtart</b><br>entfällt: Rotlicht<br>I: Infrarotlicht   |
| <b>EE</b>    | <b>Lichtquelle</b><br>entfällt: LED<br>L1: Laser Klasse 1<br>L2: Laser Klasse 2   |
| <b>f</b>     | <b>Voreingestellte Tastweite (optional)</b><br>entfällt: Reichweite lt. Datenblatt<br>xxxF: voreingestellte Tastweite [mm]<br>2M: Betriebsreichweite 2 Meter  |

## Artikelschlüssel

|           |   |
|-----------|---|
| <b>GG</b> | <b>Ausstattung</b><br>entfällt: Standard<br>A: Autokollimationsprinzip (Einlinser) für Positionierungsaufgaben<br>B: Gehäuseausführung mit zwei M3 Gewindehülsen, Messing<br>F: Fest eingestellte Tastweite<br>L: Langer Lichtfleck<br>S: Kleiner Lichtfleck<br>T: Autokollimationsprinzip (Einlinser) für hochtransparente Flaschen ohne Tracking<br>TT: Autokollimationsprinzip (Einlinser) für hochtransparente Flaschen mit Tracking<br>V: V-Optik<br>XL: Extra langer Lichtfleck<br>X: Extended-Variante<br>HF: Ausblenden von HF-Beleuchtung (LED)  |
| <b>H</b>  | <b>Reichweitereinstellung</b><br>entfällt bei HT: Tastweite einstellbar über 8-Gang-Spindel<br>entfällt bei Reflexions-Lichtschraken (PRK): Reichweite nicht einstellbar<br>1: Potentiometer 270°<br>3: Teach-In über Taste<br>6: Auto-Teach  |
| <b>i</b>  | <b>Schaltausgang / Funktion OUT 1/IN: Pin 4 oder Ader schwarz</b><br>2: NPN-Transistorausgang, hellschaltend<br>N: NPN-Transistorausgang, dunkelschaltend<br>4: PNP-Transistorausgang, hellschaltend<br>P: PNP-Transistorausgang, dunkelschaltend<br>6: Push-Pull (Gegentakt) Schaltausgang, PNP hellschaltend, NPN dunkelschaltend<br>G: Push-Pull (Gegentakt) Schaltausgang, PNP dunkelschaltend, NPN hellschaltend<br>L: IO-Link-Schnittstelle (SIO-Mode: PNP hellschaltend, NPN dunkelschaltend)<br>8: Aktivierungseingang (Aktivierung mit High-Signal)<br>X: Pin nicht belegt<br>1: IO-Link / hellschaltend (NPN)/dunkelschaltend (PNP) |
| <b>J</b>  | <b>Schaltausgang / Funktion OUT 2/IN: Pin 2 oder Ader weiß</b><br>2: NPN-Transistorausgang, hellschaltend<br>N: NPN-Transistorausgang, dunkelschaltend<br>4: PNP-Transistorausgang, hellschaltend<br>P: PNP-Transistorausgang, dunkelschaltend<br>6: Push-Pull (Gegentakt) Schaltausgang, PNP hellschaltend, NPN dunkelschaltend<br>G: Push-Pull (Gegentakt) Schaltausgang, PNP dunkelschaltend, NPN hellschaltend<br>W: Warmausgang<br>X: Pin nicht belegt<br>8: Aktivierungseingang (Aktivierung mit High-Signal)<br>9: Deaktivierungseingang (Deaktivierung mit High-Signal)<br>T: Teach-In über Leitung                                   |
| <b>K</b>  | <b>Elektrischer Anschluss</b><br>entfällt: Leitung, Standardlänge 2000 mm, 4-adrig<br>5000: Leitung, Standardlänge 5000 mm, 4-adrig<br>M8: M8 Rundsteckverbinder, 4-polig (Stecker)<br>M8.3: M8 Rundsteckverbinder, 3-polig (Stecker)<br>200-M8: Leitung, Länge 200 mm mit M8 Rundsteckverbindung, 4-polig, axial (Stecker)<br>200-M8.3: Leitung, Länge 200 mm mit M8 Rundsteckverbindung, 3-polig, axial (Stecker)<br>200-M12: Leitung, Länge 200 mm mit M12 Rundsteckverbindung, 4-polig, axial (Stecker)   |

### Hinweis



↪ Eine Liste mit allen verfügbaren Gerätetypen finden Sie auf der Webseite von Leuze unter [www.leuze.com](http://www.leuze.com).

## Hinweise



### Bestimmungsgemäße Verwendung beachten!



- ↪ Das Produkt ist kein Sicherheits-Sensor und dient nicht dem Personenschutz.
- ↪ Das Produkt ist nur von befähigten Personen in Betrieb zu nehmen.
- ↪ Setzen Sie das Produkt nur entsprechend der bestimmungsgemäßen Verwendung ein.

## Hinweise

### Bei UL-Applikationen:



- Bei UL-Applikationen ist die Benutzung ausschließlich in Class-2-Stromkreisen nach NEC (National Electric Code) zulässig.
- These proximity switches shall be used with UL Listed Cable assemblies rated 30V, 0.5A min, in the field installation, or equivalent (categories: CYJV/ CYJV7 or PVVA/PVVA7)

## Weitere Informationen

- Lichtquelle: Mittlere Lebensdauer 100.000h bei Umgebungstemperatur 25°C
- Ansprechzeit: Für kurze Abfallzeiten wird eine ohmsche Last von ca. 5kOhm empfohlen
- Summe der Ausgangsströme für beide Ausgänge, 50 mA für Umgebungstemperaturen > 40 °C
- Die Push-Pull (Gegentakt) Schaltausgänge dürfen nicht parallel geschaltet werden.

## Zubehör

### Anschlussstechnik - Anschlussleitungen

|  | Art.-Nr. | Bezeichnung       | Artikel          | Beschreibung  |
|--|----------|-------------------|------------------|---|
|  | 50130850 | KD U-M8-4A-V1-050 | Anschlussleitung | Anschluss 1: Rundstecker, M8, axial, female, 4 -polig<br>Rundstecker, LED: Nein<br>Anschluss 2: offenes Ende<br>Geschirmt: Nein<br>Leitungslänge: 5.000 mm<br>Werkstoff Mantel: PVC     |
|  | 50130871 | KD U-M8-4W-V1-050 | Anschlussleitung | Anschluss 1: Rundstecker, M8, gewinkelt, female, 4 -polig<br>Rundstecker, LED: Nein<br>Anschluss 2: offenes Ende<br>Geschirmt: Nein<br>Leitungslänge: 5.000 mm<br>Werkstoff Mantel: PVC |

### Befestigungstechnik - Befestigungswinkel

|   | Art.-Nr. | Bezeichnung | Artikel          | Beschreibung   |
|---|----------|-------------|------------------|--|
|  | 50060511 | BT 3        | Befestigungsteil | Ausführung des Befestigungsteils: Winkel L-Form<br>Befestigung, anlagenseitig: Durchgangsbefestigung<br>Befestigung, geräteseitig: schraubbar<br>Art des Befestigungsteils: starr<br>Werkstoff: Metall |

## Zubehör

### Befestigungstechnik - Rundstangenbefestigungen

|   | <b>Art.-Nr.</b> | <b>Bezeichnung</b> | <b>Artikel</b> | <b>Beschreibung</b>  |
|---|-----------------|--------------------|----------------|--|
|  | 50117255        | BTU 200M-D12       | Montagesystem  | Ausführung des Befestigungsteils: Montagesystem<br>Befestigung, anlagenseitig: für Rundstange 12 mm, Blechklemmbefestigung<br>Befestigung, geräteseitig: schraubbar, für M3-Schrauben geeignet<br>Art des Befestigungsteils: klemmbar, drehbar 360°, justierbar<br>Werkstoff: Metall |

#### Hinweis



↪ Eine Liste mit allen verfügbaren Zubehörartikeln finden Sie auf der Webseite von Leuze im Download-Tab der Artikeldetailseite.