

## Teknik veri sayfası Emniyet ışık perdesi verici

Ürün no.: 68010415

MLC500T40-1500H



Şekil farklılık gösterebilir

### İçerik

- Teknik veriler
- Boyutlandırılmış çizimler
- Elektrik bağlantısı
- Devre şeması
- Kumanda ve gösterge
- Uygun alıcı
- Ürün anahtarı
- Uyarılar
- Aksesuarlar



## Teknik veriler

## Temel veriler

|            |  |
|------------|--|
| Seri       | MLC 500  |
| Cihaz türü | Verici   |
| Kaskad     | Host   |
| İçeriği    | 2 adet somun taşı BT-NC                              |
| Uygulama   | Eldiven<br>Erişim koruma<br>Tehlike bölgesi emniyeti |

## İşlevler

|          |  |
|----------|--|
| İşlevler | Çalışma mesafesi azaltma<br>Transfer kanalı değişimi |
|----------|--|

## Karakteristik parametreler

|                                |                           |
|--------------------------------|---------------------------|
| Tip                            | 4, IEC/EN IEC 61496       |
| SIL                            | 3, IEC 61508              |
| SIL                            | 3, IEC/EN IEC 62061       |
| Kullanım süresi T <sub>M</sub> | 20 Yıllar, EN ISO 13849-1 |

## Koruma alanı verileri

|                         |            |
|-------------------------|------------|
| Çözünürlük              | 40 mm      |
| Koruma alanı yüksekliği | 1.500 mm   |
| Çalışma mesafesi        | 0 ... 20 m |

## Optik veriler

|                        |                                       |
|------------------------|---------------------------------------|
| Işın sayısı            | 60 Adet                               |
| Senkronizasyon         | verici ile alıcı arasında optik       |
| Işık kaynağı           | LED, kızılötesi                       |
| Dalga boyu             | 940 nm                                |
| Gönderme sinyali şekli | darbeli                               |
| LED risk grubu         | Serbest grup (EN 62471:2008 uyarınca) |

## Elektrik verileri

|                |   |
|----------------|---|
| Koruma devresi | Aşırı gerilim koruması<br>Kısa devre koruması |
|----------------|---|

## Güç verileri

|                                 |                        |
|---------------------------------|------------------------|
| Besleme gerilimi U <sub>B</sub> | 24 V, DC, -20 ... 20 % |
| Akım tüketimi, maks.            | 50 mA                  |
| Sigorta                         | 2 A orta hız           |

## Girişler

|                                   |        |
|-----------------------------------|--------|
| Dijital anahtarlama girişi sayısı | 1 Adet |
|-----------------------------------|--------|

## Anahtarlama girişleri

|                                  |                            |
|----------------------------------|----------------------------|
| Tür                              | Dijital anahtarlama girişi |
| Anahtarlama voltajı yüksek, min. | 18 V                       |
| Anahtarlama voltajı düşük, maks. | 2,5 V                      |
| Anahtarlama voltajı, tip.        | 22,5 V                     |
| Voltaj türü                      | DC                         |

## Bağlantı

|                 |        |
|-----------------|--------|
| Bağlantı sayısı | 2 Adet |
|-----------------|--------|

## Bağlantı 1

|                     |                   |
|---------------------|-------------------|
| İşlev               | Makine arayüzü    |
| Bağlantı türü       | Yuvarlak konektör |
| Vida dişi büyüklüğü | M12               |
| Malzeme             | Metal             |
| Kutup sayısı        | 5 kutuplu         |

## Bağlantı 2

|                     |   |
|---------------------|---|
| İşlev               | Kaskad Guest çıkışı<br>Kaskad Middle Guest çıkışı |
| Bağlantı türü       | Yuvarlak konektörlü kablo                         |
| Kablo uzunluğu      | 330 mm  |
| Malzeme kılıf       | PUR   |
| Vida dişi büyüklüğü | M12   |
| Malzeme             | Plastik   |
| Kutup sayısı        | 8 kutuplu   |

## Kablo özellikleri

|  |                      |
|--|----------------------|
| İzin verilen iletken kesiti, tip.            | 0,25 mm <sup>2</sup> |
| Bağlantı kablosu uzunluğu, maks.             | 100 m                |
| İzin verilen kablo bağlantısı direnci, maks. | 200 Ω                |

## Mekanik bilgiler

|                     |  |
|---------------------|--|
| Ölçü (G x Y x U)    | 29 mm x 1.566 mm x 53 mm                                       |
| Malzeme gövde       | Metal  |
| Metal gövde         | Alüminyum  |
| Malzeme lens kapağı | Plastik / PMMA   |
| Malzeme uç kapaklar | Çinko baskı döküm  |
| Net ağırlık         | 1.725 g  |
| Gövde rengi         | sarı, RAL 1021   |
| Montaj braketi türü | Döner montaj braketi<br>Montaj braketi açılır<br>Somun montajı |

## Kumanda ve gösterge

|               |        |
|---------------|--------|
| Gösterge türü | LED    |
| LED sayısı    | 2 Adet |

## Çevresel veriler

|                                   |               |
|-----------------------------------|---------------|
| Ortam sıcaklığı işletim           | 0 ... 55 °C   |
| Ortam sıcaklığı depolama          | -30 ... 70 °C |
| Bağıl hava nemliliği (yoğuşmasız) | 0 ... 95 %    |

## Sertifikalar

|                     |                                     |
|---------------------|-------------------------------------|
| Koruma sınıfı       | IP 65                               |
| Güvenlik sınıfı     | III                                 |
| Sertifikasyonlar    | c TÜV NRTL US<br>c UL US<br>TÜV Süd |
| Titreşim sağlamlığı | 50 m/s <sup>2</sup>                 |
| Şok direnci         | 100 m/s <sup>2</sup>                |
| US patentleri       | US 6,418,546 B                      |

## Teknik veriler

|                       |          |
|-----------------------|----------|
| Gümrük taife numarası | 85365019 |
| ECLASS 5.1.4          | 27272704 |
| ECLASS 8.0            | 27272704 |
| ECLASS 9.0            | 27272704 |
| ECLASS 10.0           | 27272704 |
| ECLASS 11.0           | 27272704 |
| ECLASS 12.0           | 27272704 |
| ECLASS 13.0           | 27272704 |
| ECLASS 14.0           | 27272704 |
| ECLASS 15.0           | 27272704 |
| ECLASS 16.0           | 27272704 |
| ETIM 5.0              | EC002549 |
| ETIM 6.0              | EC002549 |
| ETIM 7.0              | EC002549 |
| ETIM 8.0              | EC002549 |
| ETIM 9.0              | EC002549 |
| ETIM 10.0             | EC002549 |
| UNSPSC 26.08          | 46171620 |

## Boyutlandırılmış çizimler

Tüm ölçü bilgileri milimetre cinsindedir

Efektif etkili koruma alanı yüksekliğini hesaplama  $H_{PFE} = H_{PFN} + B + C$



$H_{PFE}$  Efektif etkili koruma alanı yüksekliği = 1.540 mm

$H_{PFN}$  Nominal koruma alanı yüksekliği = 1.500 mm

A Toplam yükseklik = 1.566 mm

B 25 mm

C 15 mm

R Etkin koruma alanı yüksekliği  $H_{PFE}$  optik aralığın ölçülerinin dışındadır ve R ile işaretlenen dairelerin dış kenarlarına kadar uzanmaktadır.

## Elektrik bağlantısı

## Bağlantı 1

|                     |                   |
|---------------------|-------------------|
| İşlev               | Makine arayüzü    |
| Bağlantı türü       | Yuvarlak konektör |
| Vida dişi büyüklüğü | M12               |
| Tip                 | erkek             |
| Malzeme             | Metal             |
| Kutup sayısı        | 5 kutuplu         |
| Kodlama             | A kodlu           |
| Konektör gövdesi    | FE/KILIF          |

| Pin | Pin tahsisi | İletken rengi |
|-----|-------------|---------------|
| 1   | VIN1        | kahverengi    |
| 2   | n.c.        | beyaz         |
| 3   | VIN2        | Mavi          |
| 4   | RNG         | siyah         |
| 5   | FE/KILIF    | gri           |

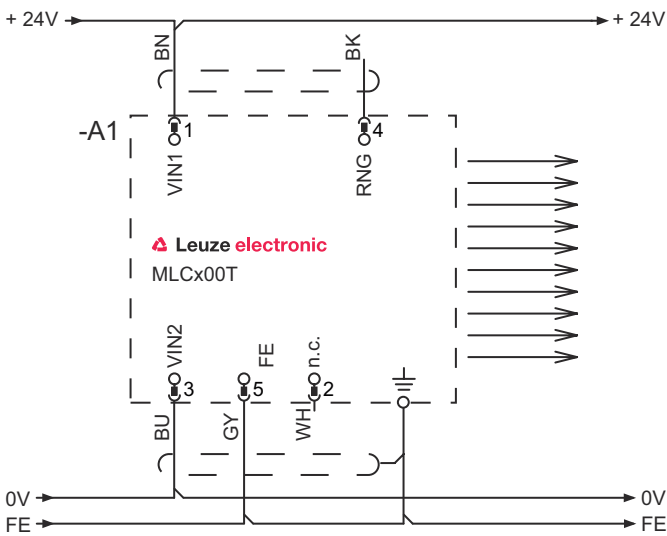


## Bağlantı 2

|                       |                                      |
|-----------------------|--------------------------------------|
| İşlev                 | Kaskad Guest çıkışı                  |
|                       | Kaskad Middle Guest çıkışı           |
| Bağlantı türü         | Yuvarlak konektörlü kablo            |
| Kablo uzunluğu        | 330 mm                               |
| Malzeme kılıf         | PUR                                  |
| Kablo rengi           | siyah                                |
| İletken enine kesiti  | 0,14 mm <sup>2</sup>                 |
| Halat bağlantısı türü | Çift halat bağlantısı (bükümlü çift) |
| Vida dişi büyüklüğü   | M12                                  |
| Tip                   | dişi                                 |
| Malzeme               | Plastik                              |
| Kutup sayısı          | 8 kutuplu                            |
| Kodlama               | A kodlu                              |

## Devre şeması

Aktarım kanalı C1, azaltılmış çalışma mesafesi

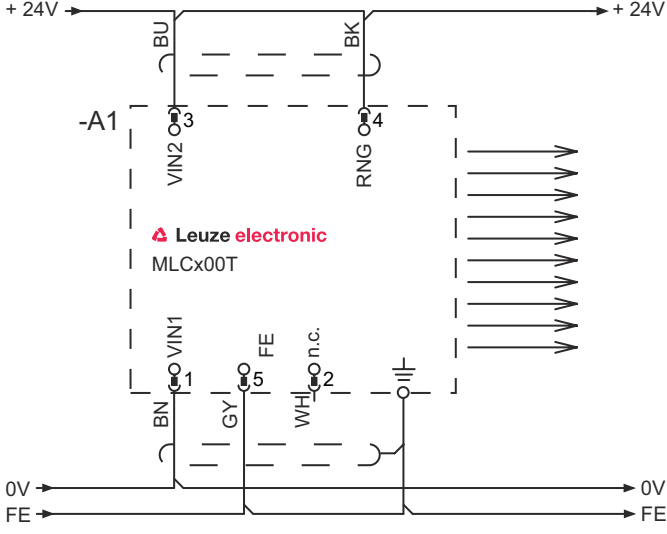


- 1 VIN1 = +24 V
- 3 VIN2 = 0 V
- 4 RNG = 0 V veya açık



## Devre şeması

Aktarım kanalı C2, standart çalışma mesafesi



- 1 VIN1 = 0 V
- 3 VIN2 = +24 V
- 4 RNG = +24 V

## Kumanda ve gösterge

| LED | Ekran  | Anlam  |
|-----|--|--|
| 1   | Kapalı<br>kırmızı, sürekli ışık<br>yeşil, sürekli ışık                                   | Cihaz kapalı<br>Cihaz hatası<br>Normal çalışma   |
| 2   | yeşil, yanıp sönüyor, çalıştırmadan sonra 10 sn boyunca<br>Kapalı<br>yeşil, sürekli ışık | Pin 4 kablo kablolarıyla azaltılmış çalışma mesafesi seçilidir<br>Transfer kanalı C1<br>Transfer kanalı C2 |

## Uygun alıcı

| Ürün no. | Adı             | Ürün                       | Tanım   |
|----------|-----------------|----------------------------|---|
| 68012415 | MLC520R40-1500H | Emniyet ışık perdesi alıcı | İşlev paketi: Standart<br>Çözünürlük: 40 mm<br>Koruma alanı yüksekliği: 1.500 mm<br>Tepki verme süresi: 14 ms<br>Bağlantı: Yuvarlak konektör, M12, Metal, 8 kutuplu |

## Ürün anahtarı

Parça atama: MLCxyy-za-hhhhei-ooo

| MLC | Emniyet ışık perdesi   |
|-----|--|
| x   | Seri<br>3: MLC 300<br>5: MLC 500   |
| yy  | Fonksiyon sınıfları<br>00: Verici<br>01: verici (AIDA)<br>02: Test girişine sahip verici<br>10: Başlangıç seviyesi - otomatik yeniden başlatma<br>11: Başlangıç seviyesi - otomatik yeniden başlatma (AIDA)<br>20: Standart alıcı - EDM/RES seçim imkanı<br>30: Alıcı genişletilmiş körleme / susturma veya geçitleme<br>35: Alıcı genişletilmiş - geçitleme |

## Ürün anahtarı

| MLC  | Emniyet ışık perdesi   |
|------|--|
| z    | <b>Cihaz türü</b><br>T: verici<br>R: alıcı   |
| a    | <b>Çözünürlük</b><br>14: 14 mm<br>20: 20 mm<br>30: 30 mm<br>40: 40 mm<br>90: 90 mm   |
| hhhh | <b>Koruma alanı yüksekliği</b><br>150 ... 3000: 150 mm'den 3000 mm'ye kadar  |
| e    | <b>Host/Guest (opsiyonel)</b><br>H: Host<br>MG: Middle Guest<br>G: Guest   |
| i    | <b>Arayüz (opsiyonel)</b><br>/A: AS-i  |
| ooo  | <b>İsteğe bağlı</b><br>/V: Titreşime yüksek dayanım<br>EX2: Patlama koruması (Bölge 2 + 22)<br>SPG: Smart Process Gating<br>SPG RR: Smart Process Gating - Azaltılmış çözünürlük |

## Uyarı



Mevcut tüm cihaz modellerine sahip bir listeyi, [www.leuze.com](http://www.leuze.com) Leuze internet sitesinde bulabilirsiniz.

## Uyarılar



## Kullanım amacına dikkat edin!



- Ürün sadece yetkili kişiler tarafından kullanılmalıdır.
- Ürünü sadece amacına uygun kullanıma göre kullanın.


## Aksesuarlar

## Bağlantı teknolojisi - bağlantı kabloları


|  | Ürün no. | Adı                | Ürün             | Tanım  |
|--|----------|--------------------|------------------|--|
|  | 50133860 | KD S-M12-5A-P1-050 | Bağlantı kablosu | Uygulama: Yağ/a yağlama maddelerine karşı dayanım<br>Bağlantı 1: Yuvarlak konnektör, M12, eksenel, dişi, A kodlu, 5 kutuplu<br>Yuvarlak konnektör, LED: Hayır<br>Bağlantı 2: açık uç<br>Korumalı: Evet<br>Kablo uzunluğu: 5.000 mm<br>Malzeme kılıf: PUR |

## Aksesuarlar



## Montaj tekniği - döner montaj braketleri

|  | Ürün no. | Adı    | Ürün                  | Tanım  |
|--|----------|--------|-----------------------|--|
|  | 429393   | BT-2HF | Set montaj braketleri | içeriği: 2 adet çevirme yuvası BT-HF, ışık perdesindeki bağlantı için 1 adet silindir<br>Montaj braketleri, tesis tarafı: Geçiş montaj braketleri<br>Montaj braketleri, cihaz tarafı: kelepçelenebilir<br>Montaj ünitesi türü: 360° döner<br>Malzeme: Metal, Plastik |

## Hizalama yardımları

|  | Ürün no. | Adı      | Ürün             | Tanım                  |
|--|----------|----------|------------------|------------------------|
|  | 520101   | AC-ALM-M | Hizalama yardımı | Malzeme gövde: Plastik |

## Hizmetler

|  | Ürün no. | Adı        | Ürün                 | Tanım  |
|--|----------|------------|----------------------|--|
|   | S981050  | CS40-I-140 | Emniyet denetimi     | Detaylar: Bir güvenlik ışık bariyeri uygulamasının geçerli standart ve yönetmeliklere göre kontrolü, cihaz ve makine verilerinin bir veri tabanına kaydı, uygulama başına bir kontrol protokolünün oluşturulması.<br>Koşullar: Makine durdurulabilmelidir, müşterinin çalışmasının desteği ve Leuze çalışanları için makineye erişilebilirlik sağlanmalıdır. |
|  | S981046  | CS40-S-140 | Devreye alma desteği | Detaylar: Ek çalışma ölçümü ve ilk denetim de dahil, emniyet cihazları için.<br>Koşullar: Cihazlar ve bağlantı kabloları zaten monte edilmiştir, fiyata seyahat ve mevcut ise konaklama masrafları dahil değildir.   |

## Uyarı



☞ Mevcut tüm aksesuarların bir listesini, Leuze'nin internet sitesinde, ürün ayrıntıları sayfasındaki İndir sekmesinde bulabilirsiniz.