

Technisch gegevensblad Dynamische referentietaster

Art.-nr.: 50145965

DRT25C.3R/L6



Afbeelding kan afwijken

Inhoud

- Technische gegevens
- Maattekeningen
- Elektrische aansluiting
- Bediening en display
- Artikelsleutel
- Opmerkingen
- Meer informatie
- Toebehoren



Technische gegevens

Basisgegevens

Serie	25C
Werkingsprincipe	Referentie-teach op referentievlak (kunststof-rollenketting of gelede kunststofband)
Applicatie	Herkennen van flessen en blikverpakkingen

Optische gegevens

Bedrijfsreikwijdte	0,08 ... 0,4 m
Bedrijfsreikwijdte	Max. op referentievlak
	Aanbevolen bedrijfsreikwijdte:
Grensreikwijdte, wit 90%	0,05 ... 0,45 m
Minimale objecthoogte	80 mm
Lichtbron	LED, Rood
Golflengte	645 nm
Zendsignaalvorm	gepulst
LED-groep	Vrije groep (volgens EN 62471)

Elektrische gegevens

Bluscircuit	Kortsluitbeveiliging Ompoolbeveiliging
-------------	---

Prestatiegegevens

Voedingsspanning U_B	12 ... 30 V, DC, incl. restdrempel
Restdrempel	0 ... 15 %, van U_B
Nullaststroom	0 ... 40 mA

Uitgangen

Aantal digitale schakeluitgangen	2 St.
----------------------------------	-------

Schakeluitgangen

Spanningstype	DC
Schakelstroom, max.	100 mA
Schakelspanning	hoog: $\geq(U_B - 2,5V)$ low: $\leq 2,5 V$

Schakeluitgang 1

Schakelement	Transistor, Push-pull
Schakelprincipe	IO-Link / lichtschakelend (PNP)/ donkerschakelend (NPN)

Schakeluitgang 2

Schakelement	Transistor, Push-pull
Schakelprincipe	lichtschakelend (PNP)/ donkerschakelend (NPN)

Tijdgedrag

Schakelfrequentie	300 Hz
Aanspreektijd	1,66 ms
Gereedheidsvertraging	300 ms

Interface

Type	IO-Link
------	---------

IO-Link

COM-modus	COM3
Min. cycle time	COM3 = 0,4 ms
Frametype	2,5
Specificatie	V1.1
Device ID	2137
SIO-modus support	Ja
Procesgegevens IN	8 bit
Procesgegevens OUT	8 bit
Dual Channel	Ja

Aansluiting

Aansluiting 1

Functie	Signaal OUT Spanningsvoorziening
Type aansluiting	Kabel
Kabellengte	2.000 mm
Materiaal mantel	PUR
Kabelkleur	zwart
Aantal aders	4 -draads
Aderdoorsnede	0,2 mm ²

Mechanische gegevens

Afmeting (b x h x l)	15 mm x 42,7 mm x 30 mm
Materiaal behuizing	Kunststof
Behuizing kunststof	ABS
Materiaal optiekafdekking	Kunststof
Nettogewicht	55 g
Kleur behuizing	Rood
Type bevestiging	Doorgaande bevestiging met M4-schroefdraad via optioneel bevestigingsonderdeel
Materiaalverdraagzaamheid	ECOLAB

Bediening en display

Type weergave	LED
Aantal LED's	2 St.
Bedieningselementen	Teach-knop
Functie van bedieningselement	Inleren op referentievlak

Omgevingsgegevens

Omgevingstemperatuur bedrijf	-10 ... 50 °C, Temperatuurcompensatie ± 15 °C
Omgevingstemperatuur opslag	-40 ... 70 °C

Certificeringen

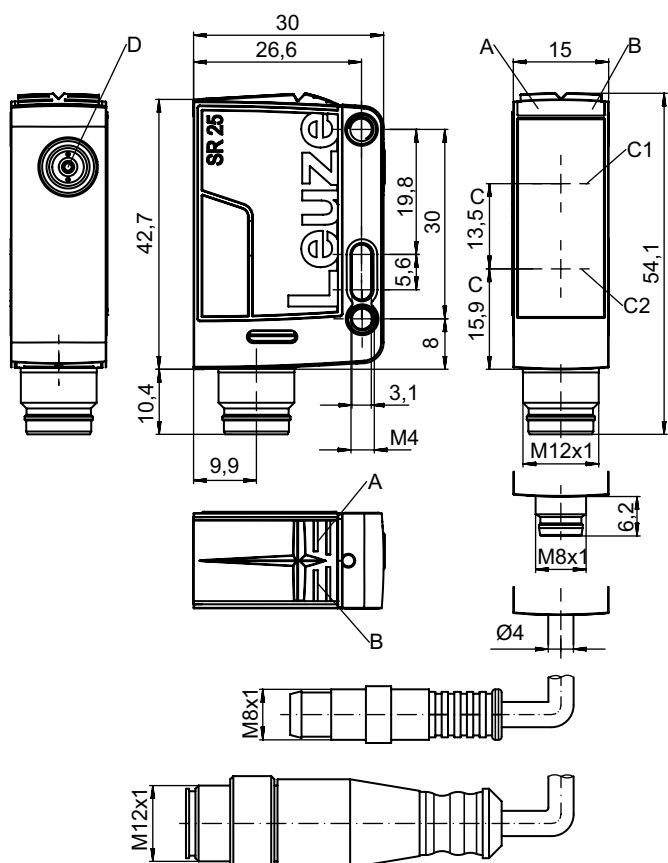
Beschermingsgraad	IP 67 IP 69K
Beschermingsgraad	III
Goedkeuringen	c UL US
Geldige norm	IEC 60947-5-2

Technische gegevens

Douanetariefnummer	85365019
ECLASS 5.1.4	27270903
ECLASS 8.0	27270903
ECLASS 9.0	27270903
ECLASS 10.0	27270903
ECLASS 11.0	27270903
ECLASS 12.0	27270903
ECLASS 13.0	27270903
ECLASS 14.0	27270903
ECLASS 15.0	27270903
ETIM 5.0	EC001821
ETIM 6.0	EC001821
ETIM 7.0	EC001821
ETIM 8.0	EC001821
ETIM 9.0	EC001821
ETIM 10.0	EC001821

Maattekeningen

Alle maten in millimeter



- A LED groen
- B LED geel
- C Optische as
- C1 Ontvanger
- C2 Zender
- D Scanafstandsinstelling

Elektrische aansluiting

Aansluiting 1

Functie	Signaal OUT
	Spanningsvoorziening
Type aansluiting	Kabel
Kabellengte	2.000 mm
Materiaal mantel	PUR
Kabelkleur	zwart
Aantal aders	4 -draads
Aderdoorsnede	0,2 mm ²

Aderkleuren

Adertoewijzing

bruin	V+
wit	OUT 2
blauw	GND
zwart	IO-Link / OUT 1

Bediening en display

LED	Display	Verklaring
1	groen, permanent aan	Bedrijfsgereedheid
2	geel, permanent aan	Object herkend

Artikelsleutel

Artikelaanduiding: **AAA25C d EE-f.GGH/iJ-K**

AAA25C	Werkingsprincipe / bouwvorm HT25C: Reflectorlichttaster met achtergrondonderdrukking PRK25C: Reflectorfotocel met polarisatiefilter LS25C: Zender-ontvanger systeem zender LE25C: Zender-ontvanger systeem ontvanger DRT25C: dynamische referentietaster
d	Lichtsoort Vervalt: rood licht I: infrarood
EE	Lichtbron Vervalt: LED PP: Power PinPoint® LED L1: Laserklasse 1 L2: Laserklasse 2
f	Voorinstelde tastafstand (optioneel) Vervalt: reikwijdte volgens gegevensblad xxxF: voorinstelde tastafstand [mm]
GG	Uitrusting A: autocollimatieprincipe (enkele lens) S: kleine lichtvlek D: detectie van in krimpfolie verpakte objecten X: extended-variant HF: onderdrukking van HF verlichting (LED) XL: extra lange lichtvlek T: autocollimatieprincipe (enkele lens) voor hoogtransparante flessen zonder tracking TT: autocollimatieprincipe (enkele lens) voor hoogtransparante flessen met tracking F: voorgrondonderdrukking R: Grotere reikwijdte SL: Sleufplaat
H	Reikwijdte-instelling 1: potentiometer 270° 2: meerslagenpotentiometer 3: teach-in via toets R: Grotere reikwijdte

Artikelsleutel

i	Schakeluitgang / functie OUT 1/IN: pin 4 of ader zwart 2: NPN-transistoruitgang, lichtschakelend N: NPN-transistoruitgang, donkerschakelend 4: PNP-transistoruitgang, lichtschakelend P: PNP-transistoruitgang, donkerschakelend X: Pin niet toegewezen 8: activeringsingang (activering met high-signaal) L: IO-Link-interface (SIO-mode: PNP lichtschakelend, NPN donkerschakelend) 6: push-pull schakeluitgang, PNP lichtschakelend, NPN donkerschakelend G: push-pull schakeluitgang, PNP donkerschakelend, NPN lichtschakelend
J	Schakeluitgang / functie OUT 2/IN: pin 2 of ader wit 2: NPN-transistoruitgang, lichtschakelend N: NPN-transistoruitgang, donkerschakelend 4: PNP-transistoruitgang, lichtschakelend P: PNP-transistoruitgang, donkerschakelend W: alarmuitgang X: Pin niet toegewezen 6: push-pull schakeluitgang, PNP lichtschakelend, NPN donkerschakelend T: teach-in via leiding G: push-pull schakeluitgang, PNP donkerschakelend, NPN lichtschakelend 8: activeringsingang (activering met high-signaal)
K	Elektrische aansluiting Vervalt: kabel, standaardlengte 2000 mm, 4-aderig 200-M12: kabel, lengte 200 mm met ronde M12-stekkerverbinding, 4-polig, axiaal (connector) M8: ronde M8-stekkerverbinding, 4-polig (connector) M12: ronde M12-stekkerverbinding, 4-polig (connector) 200-M8: kabel, lengte 200 mm met ronde M8-stekkerverbinding, 4-polig, axiaal (connector) M8.1: snap-in, ronde M8-stekkerverbinding, 4-polig (connector)

Opmerking



Een lijst met alle beschikbare apparaattypen vindt u op de webpagina van Leuze via www.leuze.com.

Opmerkingen



Gebuiken voor het bedoeld gebruik!




- ☞ Het product is geen veiligheidssensor en dient niet voor personenbeveiliging.
- ☞ Het product mag alleen door een bevoegd persoon in bedrijf worden gesteld.
- ☞ Het product uitsluitend gebruiken volgens het bedoeld gebruik.

Meer informatie

- Lichtbron: gemiddelde levensduur 100.000 uur bij omgevingstemperatuur 25°C

Toebehoren




Aansluittechniek - aansluitmodule

	Art.-nr.	Benaming	Artikel	Beschrijving
	50144900	MD 798i-11-82/L5-2222	IO-Link master	Type: IO-Link master Stroomopname, max.: 11.000 mA Schakeluitgangen per sensoraansluiting: 1 St. Schakeluitgang: Transistor, PNP Interface: IO-Link, Automatische protocolherkenning, EtherNet IP, Modbus TCP, PROFINET Aansluitingen: 12 St. Sensoraansluitingen: 8 St. Aansluitingen voor spanningsvoorziening: 2 St. Interfaceaansluitingen: 2 St. Beschermingsgraad: IP 67, IP 69K, IP 65

Bevestigingstechniek - bevestigingshoekprofielen

	Art.-nr.	Benaming	Artikel	Beschrijving
	50118543	BT 300M.5	Hoekbeugel	Uitvoering van bevestigingsonderdeel: Hoek L-vorm Bevestiging, installatiezijde: Doorgaande bevestiging Bevestiging, apparaatzijde: schroefbaar, Geschikt voor M4-schroeven Type bevestigingsonderdeel: instelbaar Materiaal: RVS

Bevestigingstechniek - bevestigingen voor ronde stangen

	Art.-nr.	Benaming	Artikel	Beschrijving
	50117829	BTP 200M-D12	Montagesysteem	Uitvoering van bevestigingsonderdeel: Beschermkap Bevestiging, installatiezijde: voor ronde stang 12 mm Bevestiging, apparaatzijde: schroefbaar Type bevestigingsonderdeel: klembaar, draaibaar 360°, instelbaar Materiaal: Metaal
	50117252	BTU 300M-D12	Montagesysteem	Uitvoering van bevestigingsonderdeel: Montagesysteem Bevestiging, installatiezijde: voor ronde stang 12 mm, Plaatklembevestiging Bevestiging, apparaatzijde: schroefbaar, Geschikt voor M4-schroeven Type bevestigingsonderdeel: klembaar, draaibaar 360°, instelbaar Materiaal: Metaal
	50142207	BTU 300M-D12-90	Bevestiging voor ronde stang	Uitvoering van bevestigingsonderdeel: Montagesysteem Bevestiging, installatiezijde: voor ronde stang 12 mm, Plaatklembevestiging Bevestiging, apparaatzijde: schroefbaar, Geschikt voor M4-schroeven Type bevestigingsonderdeel: klembaar, draaibaar 360°, instelbaar Materiaal: Metaal
	50142208	BTU D12M-L-200	Ronde stang	Uitvoering van bevestigingsonderdeel: Ronde stang Bevestiging, installatiezijde: klembaar Bevestiging, apparaatzijde: klembaar Materiaal: Metaal

Toebehoren

Opmerking



↪ Een lijst met alle beschikbare toebehoren vindt u op de webpagina van Leuze onder het downloadtabblad van de artikeldetailpagina.