

Technisches Datenblatt Optischer Spurführungssensor

Art.-Nr.: 50137474

OGS 600-280/D3-M12.8



Inhalt

- Technische Daten
- Maßzeichnungen
- Elektrischer Anschluss
- Diagramme
- Hinweise
- Zubehör



Technische Daten

Basisdaten

Serie	OGS 600
Applikation	Optische Spurführung
Spurarten	Dunkle Spur auf hellem Hintergrund Helle Spur auf dunklem Hintergrund Retroreflektive Spur

Optische Daten

Arbeitsbereich	10 ... 70 mm
Lichtquelle	LED, rot
Wellenlänge	634 nm
Sendsignalfom	gepulst
Erfassungsbreite komplette Spur	265 mm

Messdaten

Messwertauflösung	1 mm, Arbeitsabstand 35 mm
Linearitätsfehler	0 ... 5 mm, Arbeitsabstand 35 mm
Ausgabewert für Kanten	170 ... 2.830
Maximaler Ausgabewert	0 ... 3.000

Elektrische Daten

Schutzbeschaltung	Kurzschlusschutz Verpolschutz
-------------------	----------------------------------

Leistungsdaten

Versorgungsspannung U_B	18 ... 30 V, DC
Mittlere Leistungsaufnahme	4 W

Ausgänge

Anzahl digitaler Schaltausgänge	1 St.
---------------------------------	-------

Schaltausgänge

Art	Digitaler Schaltausgang
Spannungsart	DC
Schaltstrom, max.	100 mA
Schaltspannung	high: $\geq(U_B - 2V)$ low: $\leq 2 V$

Schaltausgang 1

Schaltelement	Transistor, PNP
Schaltprinzip	Spurüberwachung / Kontrastüberwachung, einstellbar

Ein-/Ausgänge wählbar

Anzahl Ein-/Ausgänge wählbar	1 St.
Spannungsart, Ausgänge	DC
Schaltspannung, Ausgänge	high: $\geq(U_B - 2V)$ low: $\leq 2 V$
Spannungsart, Eingänge	DC
Schaltspannung, Eingänge	high: $\geq 8V$ low: $\leq 2 V$

Ein-/Ausgang 1

Funktion	Aktivierungseingang Deaktivierungseingang Spurüberwachung / Kontrastüberwachung, einstellbar
----------	--

Zeitverhalten

Zykluszeit	10 ms
------------	-------

Schnittstelle

Art	RS 485
RS 485	
Funktion	Prozess
Übertragungsgeschwindigkeit	19.200 ... 115.200 Bd
Startbit	1
Datenbit	8
Stoppbit	1
Parität	ungerades Paritätbit
Datenkodierung	binär

Anschluss

Anzahl Anschlüsse	1 St.
-------------------	-------

Anschluss 1

Funktion	Datenschnittstelle Signal IN Signal OUT Spannungsversorgung
Art des Anschlusses	Rundstecker
Gewindegröße	M12
Typ	male
Werkstoff	Metall
Polzahl	8 -polig
Kodierung	A-kodiert

Mechanische Daten

Bauform	kubisch
Abmessung (B x H x L)	34,5 mm x 47,5 mm x 360 mm
Gehäuse Metall	Aluminium
Werkstoff Optikabdeckung	Kunststoff
Nettogewicht	405 g
Farbe Gehäuse	rot
Art der Befestigung	mitgelieferte Halterung

Bedienung und Anzeige

Art der Konfiguration/Parametrierung	Software
--------------------------------------	----------

Umgebungsdaten

Umgebungstemperatur Betrieb	-15 ... 50 °C
Umgebungstemperatur Lagerung	-30 ... 60 °C

Zertifizierungen

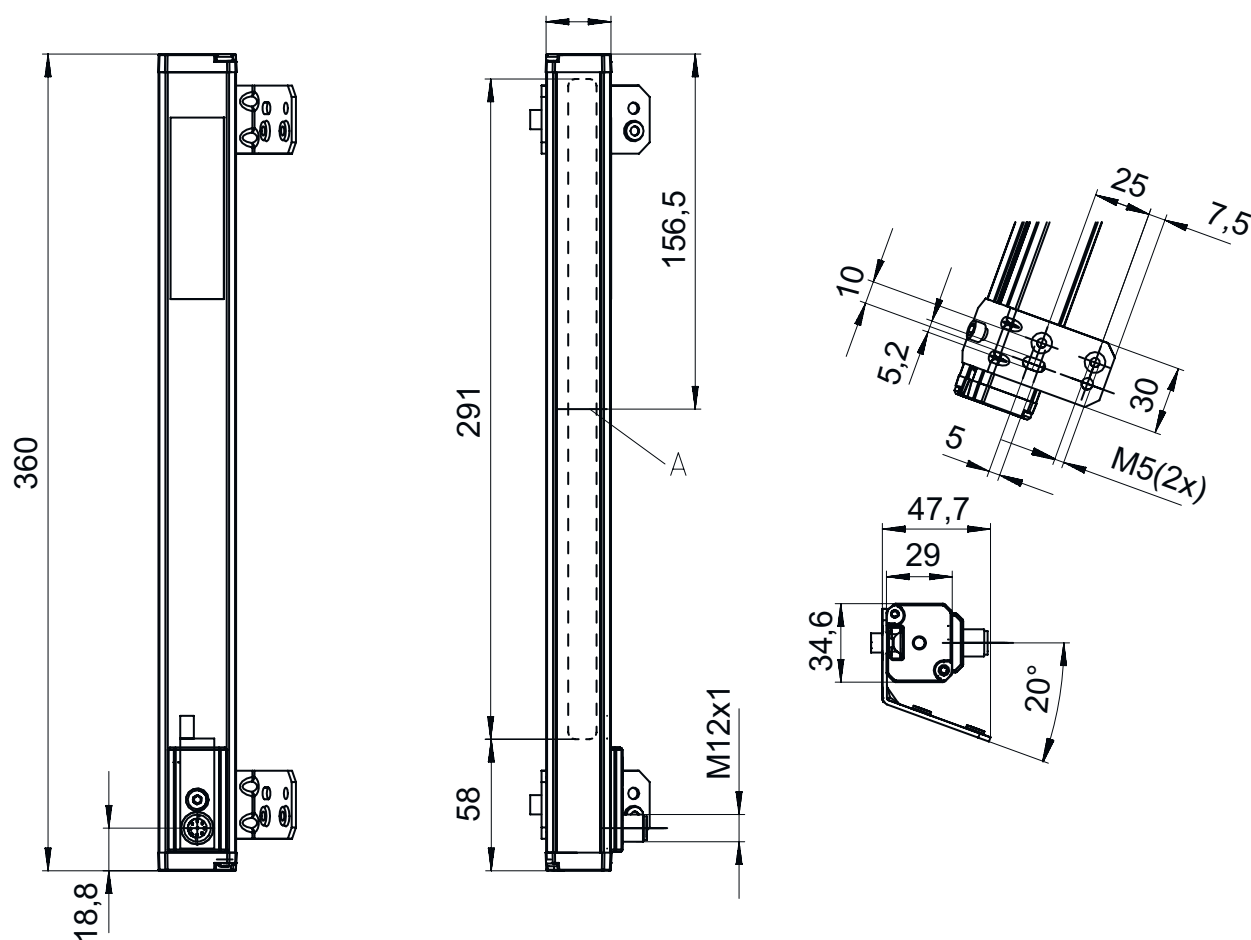
Schutzart	IP 65
Schutzklasse	III
Zulassungen	c UL US
Gültiges Normenwerk	EN 60947-5-2:2007+A1:2012

Technische Daten

Zolltarifnummer	85365019
ECLASS 5.1.4	27270906
ECLASS 8.0	27270906
ECLASS 9.0	27270906
ECLASS 10.0	27270906
ECLASS 11.0	27270906
ECLASS 12.0	27270906
ECLASS 13.0	27270906
ECLASS 14.0	27270906
ECLASS 15.0	27270906
ETIM 5.0	EC001820
ETIM 6.0	EC001820
ETIM 7.0	EC001820
ETIM 8.0	EC001820
ETIM 9.0	EC001820
ETIM 10.0	EC001820

Maßzeichnungen

Alle Maßangaben in Millimeter



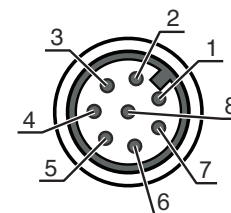
A Integrierte Beleuchtung

Elektrischer Anschluss

Anschluss 1

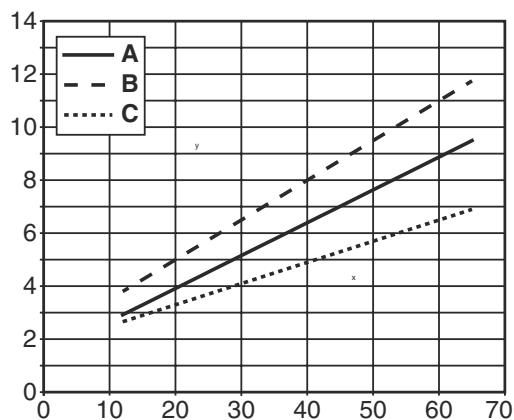
Funktion	Datenschnittstelle
	Signal IN
	Signal OUT
	Spannungsversorgung
Art des Anschlusses	Rundstecker
Gewindegröße	M12
Typ	male
Werkstoff	Metall
Polzahl	8 -polig
Kodierung	A-kodiert

Pin	Pinbelegung
1	V+
2	SW IN/OUT
3	GND
4	OUT
5	Rx/Tx+
6	Rx/Tx-
7	n.c.
8	n.c.



Diagramme

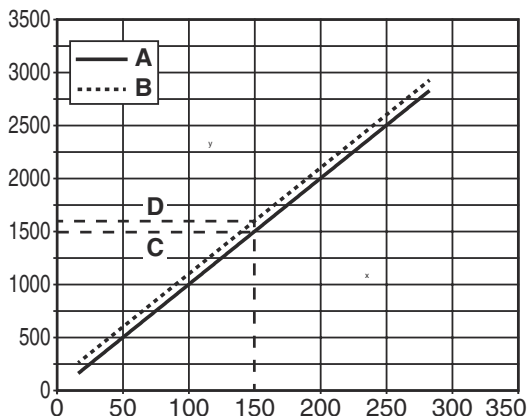
Kennlinie typischer Wert: Linearitätsfehler



- x Abstand Sensor Boden [mm]
- y Linearitätsfehler [mm]
- A Typischer Wert
- B max.
- C min.

Diagramme

Sensorkennlinie bei einer Spur



- x Position der linken Kante der Spur unter dem Sensor [mm]
- y Kantenposition
- A Messwert linke Kante
- B Messwert rechte Kante
- C Position linke Kante
- D Position rechte Kante

Hinweise

! Bestimmungsgemäße Verwendung beachten!

- ☞ Das Produkt ist kein Sicherheits-Sensor und dient nicht dem Personenschutz.
- ☞ Das Produkt ist nur von befähigten Personen in Betrieb zu nehmen.
- ☞ Setzen Sie das Produkt nur entsprechend der bestimmungsgemäßen Verwendung ein.

Bei UL-Applikationen:

- ☞ Bei UL-Applikationen ist die Benutzung ausschließlich in Class-2-Stromkreisen nach NEC (National Electric Code) zulässig.
- ☞ Max. Umgebungstemperatur: 50°C
- ☞ "Nur für den Einsatz in NFPA 79-Anwendungen"
- ☞ "Nur für den Innenbereich geeignet"

Zubehör

Anschlusstechnik - Anschlussleitungen

	Art.-Nr.	Bezeichnung	Artikel	Beschreibung
	50135121	KD U-M12-8A-P1-020	Anschlussleitung	Anschluss 1: Rundstecker, M12, axial, female, A-kodiert, 8 -polig Rundstecker, LED: Nein Anschluss 2: offenes Ende Geschirmt: Nein Leitungslänge: 2.000 mm Werkstoff Mantel: PUR

Hinweis

- ☞ Eine Liste mit allen verfügbaren Zubehörartikeln finden Sie auf der Webseite von Leuze im Download-Tab der Artikeldetailseite.