

## Scheda tecnica dati

### Kit supporto

Cod. art.: 424423

BT-2SB10-S

#### Contenuto

- Dati tecnici
- Disegni quotati



La figura può variare

## Dati tecnici

### Dati di base

<b>Contiene</b>	2 BT-SB10-S
<b>Idoneo per il gruppo di prodotti</b>	Cortine fotoelettriche di intercettazione
	Cortine fotoelettriche di misura
	Cortine fotoelettriche di sicurezza
	Fotocellule di sicurezza
<b>Idoneo per</b>	Barriere fotoelettriche monoraggio di sicurezza MLD500
	Barriere fotoelettriche multiraggio di sicurezza MLD 500, MLD 300
	Cortine fotoelettriche CML700i
	Cortine fotoelettriche CSL 710
	Cortine fotoelettriche di sicurezza MLC 500, MLC 300
	In particolare per gli apparecchi con grande altezza del campo protetto

### Classificazione

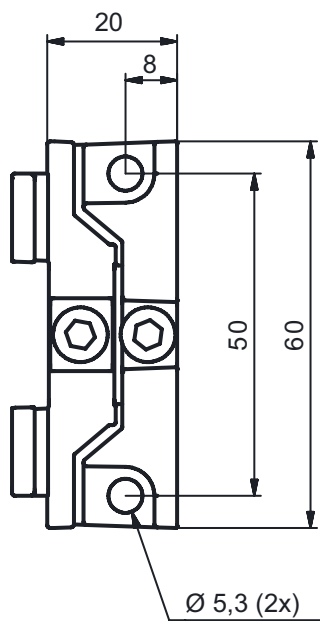
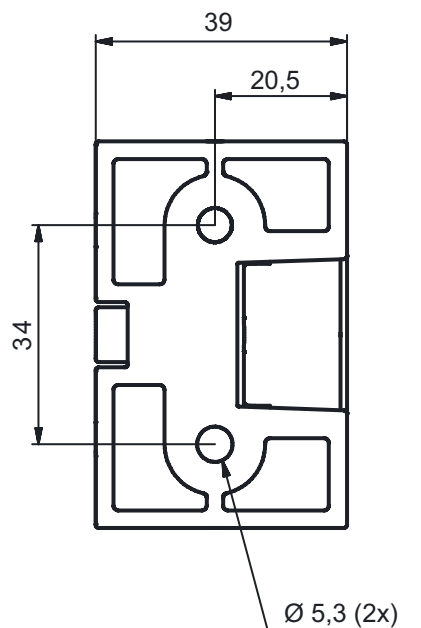
<b>Voce tariffaria doganale</b>	79070000
<b>ECLASS 5.1.4</b>	27279202
<b>ECLASS 8.0</b>	27279202
<b>ECLASS 9.0</b>	27273701
<b>ECLASS 10.0</b>	27273701
<b>ECLASS 11.0</b>	27273701
<b>ECLASS 12.0</b>	27273701
<b>ECLASS 13.0</b>	27273701
<b>ECLASS 14.0</b>	27273701
<b>ETIM 5.0</b>	EC002498
<b>ETIM 6.0</b>	EC003015
<b>ETIM 7.0</b>	EC003015
<b>ETIM 8.0</b>	EC003015
<b>ETIM 9.0</b>	EC003015

### Dati meccanici

<b>Modello di elemento di fissaggio</b>	Supporto di fissaggio
<b>Tipo di fissaggio, lato impianto</b>	Fissaggio passante
<b>Tipo di fissaggio, lato dispositivo</b>	Serrabile
	Sulla scanalatura C laterale
<b>Tipo di elemento di fissaggio</b>	Orientabile con ammortizzatore di oscillazione
<b>Campo di oscillazione</b>	-8 ... 8°
<b>Materiale dell'elemento di fissaggio</b>	Metallo
<b>Smorzamento delle vibrazioni</b>	Sì

## Disegni quotati

Tutte le dimensioni in millimetri



## Disegni quotati

### Varianti di montaggio

