

## 기술 데이터 시트

### 명암센서

품목 번호: 50148507

KRT3CW.L3S2/4T-M8

#### 내용

- 기술 데이터
- 치수 도면
- 전기 연결
- 조작 및 표시
- 제품 키워드
- 참고
- 상세 정보
- 액세서리



그림과 차이가 날 수 있습니다



## 기술 데이터

## 기본 데이터

|     |    |
|-----|----|
| 시리즈 | 3C |
|-----|----|

## 특수 모델

|       |                         |
|-------|-------------------------|
| 특수 모델 | 타이머 기능<br>티치(Teach) 입력부 |
|-------|-------------------------|

## 광학 데이터

|                 |                         |
|-----------------|-------------------------|
| 감지 범위           | 14.5 mm ±2mm            |
| 빔 경로            | 집중됨                     |
| 광원              | LED, 흰색                 |
| 송신 신호 형태        | 펄스형                     |
| LED 그룹          | 면제 그룹(EN 62471에 따름)     |
| 광점 크기 [센서 간격에서] | 1.5 mm x 4 mm [14.5 mm] |
| 광점 위치           | 세로                      |
| 광점 형태           | 장방형                     |
| 광빔 방출           | 앞쪽                      |
| 초점              | fix                     |
| 파장 길이           | 400 ... 750 nm          |

## 측정 데이터

|        |         |
|--------|---------|
| 반복 정밀도 | 0.02 mm |
|--------|---------|

## 전기 데이터

|       |                |
|-------|----------------|
| 보호 회로 | 극점 보호<br>단락 방지 |
|-------|----------------|

## 성능 데이터

|               |                        |
|---------------|------------------------|
| 공급전압 점점 $U_B$ | 12 ... 30 V, DC, 리플 포함 |
| 잔류 리플         | 0 ... 15 %, $U_B$ 에서   |
| 개방회로 전류       | 0 ... 25 mA            |

## 입력부

|              |      |
|--------------|------|
| 티치(Teach) 입력 | 1 개수 |
|--------------|------|

## 티치(Teach) 입력부

|        |                                   |
|--------|-----------------------------------|
| 전압 형식  | DC                                |
| 스위칭 전압 | high: ≥8V<br>low: ≤ 2V 또는 연결되지 않음 |
| 지연     | 10 ms                             |
| 입력 저항  | 15,000 Ω                          |

## 티치(Teach) 입력부 1

|              |                                 |
|--------------|---------------------------------|
| 기능           | 임펄스 연장 기능 조정<br>키보드 잠금장치<br>티치인 |
| 스위칭 상태, 활성화  | High                            |
| 티치(Teach) 절차 | 정적 2-포인트                        |

## 출력

|            |      |
|------------|------|
| 디지털 스위칭 출력 | 1 개수 |
|------------|------|

## 스위칭 출력

|            |                                  |
|------------|----------------------------------|
| 전압 형식      | DC                               |
| 스위칭 전류, 최대 | 100 mA                           |
| 스위칭 전압     | high: ≥( $U_B$ -2V)<br>low: ≤ 2V |

## 스위칭 출력 1

|        |            |
|--------|------------|
| 할당     | 연결부 1, 핀 4 |
| 스위칭 소자 | 트랜지스터, PNP |
| 스위칭 원리 | light 스위칭  |

## 시간 응답

|          |           |
|----------|-----------|
| 스위칭 주파수  | 10,000 Hz |
| 응답 시간    | 0.05 ms   |
| 동작 전 딜레이 | 300 ms    |
| 응답 지터    | 20 μs     |

## 연결

## 연결 1

|        |                                 |
|--------|---------------------------------|
| 기능     | 전원 공급<br>출력 신호<br>티치(Teach) 입력부 |
| 연결부 종류 | 원형 커넥터                          |
| 나사 크기  | M8                              |
| 유형     | Male                            |
| 재료     | 금속                              |
| 핀 개수   | 4 핀                             |

## 기술 데이터

|                  |                             |
|------------------|-----------------------------|
| 디자인              | 큐빅형                         |
| 치수(너비 x 높이 x 길이) | 11.4 mm x 34.2 mm x 18.3 mm |
| 하우징 재료           | 플라스틱                        |
| 플라스틱 하우징         | PC-ABS                      |
| 렌즈 커버 재료         | 플라스틱 / PMMA                 |
| 순중량              | 10 g                        |
| 하우징 색상           | 적색                          |
| 고정 방식            | 추가 고정 부품을 사용해야 함            |
| 재료 호환성           | ECOLAB                      |

## 조작 및 표시

|         |                                   |
|---------|-----------------------------------|
| 표시 방식   | LED                               |
| LED 개수  | 2 개수                              |
| 파라미터 세팅 | 티치 버튼                             |
| 조작부 기능  | 스위칭 임계값 조정<br>임펄스 연장 기능 조정<br>티치인 |

## 환경 데이터

|            |               |
|------------|---------------|
| 작동 시 주변 온도 | -40 ... 60 °C |
| 보관 시 주변 온도 | -40 ... 70 °C |

## 인증

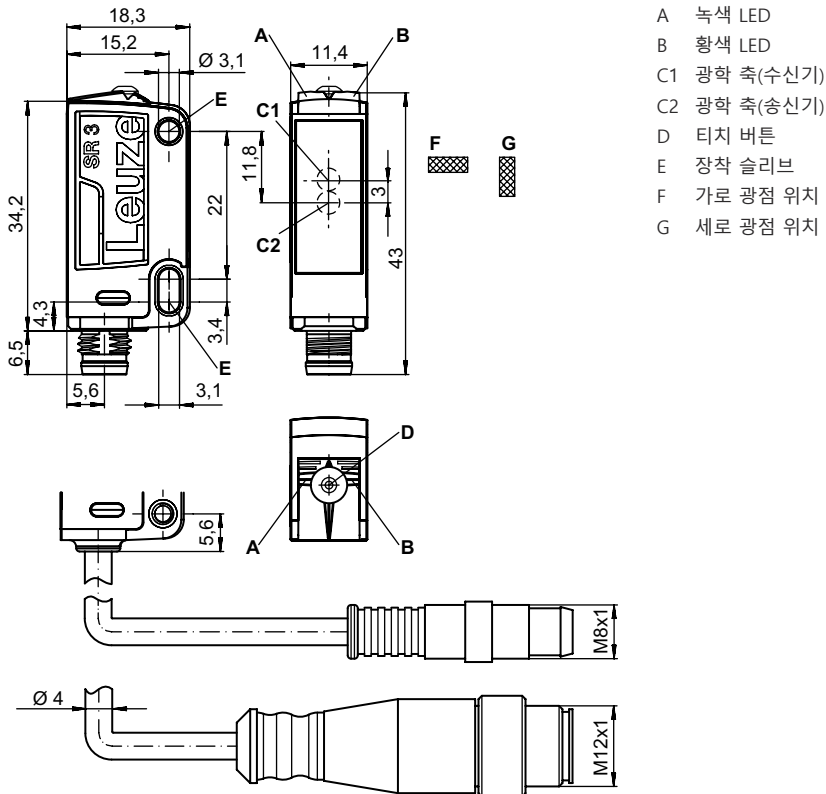
|       |                  |
|-------|------------------|
| 보호 등급 | IP 67<br>IP 69K  |
| 보호 등급 | III              |
| 인증    | c UL US          |
| 유효 규정 | EN IEC 60947-5-2 |

# 기술 데이터

|              |          |
|--------------|----------|
| HS 번호        | 85365019 |
| ECLASS 5.1.4 | 27270906 |
| ECLASS 8.0   | 27270906 |
| ECLASS 9.0   | 27270906 |
| ECLASS 10.0  | 27270906 |
| ECLASS 11.0  | 27270906 |
| ECLASS 12.0  | 27270906 |
| ECLASS 13.0  | 27270906 |
| ECLASS 14.0  | 27270906 |
| ECLASS 15.0  | 27270906 |
| ECLASS 16.0  | 27270906 |
| ETIM 5.0     | EC001820 |
| ETIM 6.0     | EC001820 |
| ETIM 7.0     | EC001820 |
| ETIM 8.0     | EC001820 |
| ETIM 9.0     | EC001820 |
| ETIM 10.0    | EC001820 |
| UNSPSC 26.08 | 39121528 |

## 치수 도면

전체 치수 정보(mm)



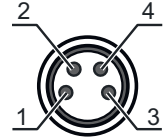
## 전기 연결

## 연결 1

|        |                                 |
|--------|---------------------------------|
| 기능     | 전원 공급<br>출력 신호<br>티치(Teach) 입력부 |
| 연결부 종류 | 원형 커넥터                          |
| 나사 크기  | M8                              |
| 유형     | Male                            |
| 재료     | 금속                              |
| 핀 개수   | 4 핀                             |

## 핀      핀 지정

|   |       |
|---|-------|
| 1 | V+    |
| 2 | 티치인   |
| 3 | GND   |
| 4 | OUT 1 |



## 조작 및 표시

| LED 1 디스플레이   | LED 2 디스플레이   | 의미               |
|---------------|---------------|------------------|
| 녹색, 연속 점등     | 꺼짐            | 작동 준비 상태         |
| 녹색, 깜빡임, 3Hz  | 황색, 깜빡임, 3Hz  | 티치(Teach) 절차 활성화 |
| 녹색, 깜빡임, 15Hz | 황색, 깜빡임, 15Hz | 입력 오류            |
| 녹색, 연속 점등     | 황색, 연속 점등     | 브랜드가 감지됨         |

## 제품 키워드

제품 명칭: KRT3C A.BCDD/EF-G

|       |   |
|-------|---|
| KRT3C | 작동 원리<br>KRT3C: 명암센서  |
| A     | 라이트 종류<br>M: LED, 멀티 컬러<br>W: 백색광<br>L1: 레이저 등급 1   |
| B     | 광점 위치<br>L: 가로<br>Q: 세로   |
| C     | 조작 버튼<br>3: 버튼을 이용한 티치인   |
| DD    | 티치 모드<br>S1: 정적 1포인트 티치<br>S2: 정적 2포인트 티치<br>D2: 동적 2포인트 티치   |
| E     | 스위칭 출력 / 기능 OUT 1/IN: 핀 4 또는 흑색 와이어<br>2: NPN 트랜지스터 출력, 라이트 스위칭<br>4: PNP 트랜지스터 출력, 라이트 스위칭<br>6: Push-Pull(푸시풀) 스위칭 출력, PNP 라이트 스위칭, NPN 다크 스위칭<br>L: IO-Link/라이트 스위칭(PNP)/다크 스위칭(NPN) |
| F     | 스위칭 출력 / 기능 OUT 2/IN: 핀 2 또는 흰색 와이어<br>G: Push-Pull(푸시풀) 스위칭 출력, PNP 다크 스위칭, NPN 라이트 스위칭<br>T: 케이블을 이용한 티치인   |

## 제품 키워드

|   |  |
|---|--|
| G | <b>전기 연결</b><br>해당 사항 없음: 케이블, 표준 길이 2,000mm, 4선<br>M8: M8 원형 커넥터, 4핀(커넥터)<br>200-M12: 케이블, 길이 200mm, M12 원형 커넥터 포함, 4핀, 축방향(커넥터)<br>200-M8: 케이블, 길이 200mm, M8 원형 커넥터 포함, 4핀, 축방향(커넥터) |
|---|--|

| 참고 |   |
|----|---|
|    | ↗ 제공되는 모든 장치 유형 목록은 로이체의 웹 사이트 <a href="http://www.leuze.com">www.leuze.com</a> 을 참조하십시오. |

## 참고

| ⚠ 용도에 맞게 사용해야 합니다! |   |
|--------------------|---|
|                    | ↗ 이 제품은 안전 센서가 아니므로 사람을 보호할 용도가 아닙니다.<br>↗ 자격이 있는 사람만 제품을 작동해야 합니다.<br>↗ 용도에 맞게 준수하여 사용하십시오 |

| ⚠ UL 어플리케이션에서: |  |
|----------------|--|
|                | ↗ UL 어플리케이션에서는 NEC(National Electric Code)에 따른 등급 2 회로에서만 사용을 허용합니다. |

## 상세 정보

- 양쪽 출력부의 출력 전류 합, 주위 온도 > 40°C에서 50mA

## 액세서리

### 연결 기술 - 연결 케이블

|  | 품목 번호    | 명칭                | 품목     | 설명   |
|--|----------|-------------------|--------|--|
|  | 50130850 | KD U-M8-4A-V1-050 | 연결 케이블 | 어플리케이션: 내화학성<br>연결 1: 원형 커넥터, M8, 액시얼, 암, 4 핀<br>원형 커넥터, LED: 아니요<br>연결 2: 열려 있는 끝부분<br>차폐됨: 아니요<br>케이블 길이: 5,000 mm<br>덮개 재료: PVC |

## 액세서리

|  | 품목 번호    | 명칭                | 품목     | 설명   |
|--|----------|-------------------|--------|--|
|  | 50130871 | KD U-M8-4W-V1-050 | 연결 케이블 | 어플리케이션: 내화학성<br>연결 1: 원형 커넥터, M8, 굴절형, 암, 4 핀<br>원형 커넥터, LED: 아니요<br>연결 2: 열려 있는 끝부분<br>차폐판: 아니요<br>케이블 길이: 5,000 mm<br>덮개 재료: PVC |

## 고정 기술 - 고정 브라켓

|  | 품목 번호    | 명칭    | 품목    | 설명  |
|--|----------|-------|-------|---|
|  | 50105546 | BT 3B | 고정 부품 | 고정 부품 버전: L자형 브래킷<br>마운팅, 시스템 측: 통로 마운팅으로<br>마운팅, 장치 측: 나사 조립 가능<br>고정 부품 종류: 고정형<br>재료: 금속 |

## 고정 기술 - 원형 로드 마운트

|  | 품목 번호    | 명칭           | 품목     | 설명   |
|--|----------|--------------|--------|--|
|  | 50117829 | BTP 200M-D12 | 설치 시스템 | 고정 부품 버전: 보호 후드<br>마운팅, 시스템 측: 원형 로드 12mm용<br>마운팅, 장치 측: 나사 조립 가능<br>고정 부품 종류: 클램핑 가능, 360° 회전식, 조정 가능<br>재료: 금속   |
|  | 50117255 | BTU 200M-D12 | 설치 시스템 | 포함됨: 2개 볼트 M3 x 16, 2개 볼트 M3 x 20, 2개 평와셔<br>고정 부품 버전: 설치 시스템<br>마운팅, 시스템 측: 원형 로드 12mm용, 금속판 마운팅<br>마운팅, 장치 측: 나사 조립 가능, M3 나사에 적합<br>고정 부품 종류: 클램핑 가능, 360° 회전식, 조정 가능<br>재료: 금속 |

### 참고



☞ 제공되는 모든 액세서리 품목의 목록은 로이체 웹 사이트에서 품목 세부사항 페이지의 다운로드 탭을 참조하십시오.