

## 기술 데이터 시트

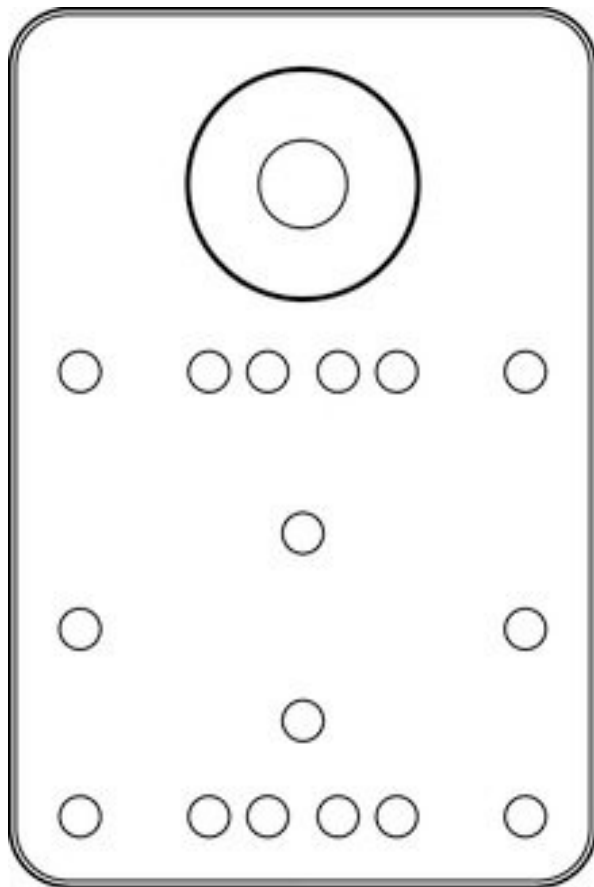
### 고정 부품

품목 번호: 50149698

BTK IVS 1048

#### 내용

- 기술 데이터
- 치수 도면



그림과 차이가 날 수 있습니다

# 기술 데이터

## 기본 데이터

적합한 제품 그룹	산업용 이미지 처리
적합한 적용 대상:	IVS 1000i & DCR 1000i

## 기술 데이터

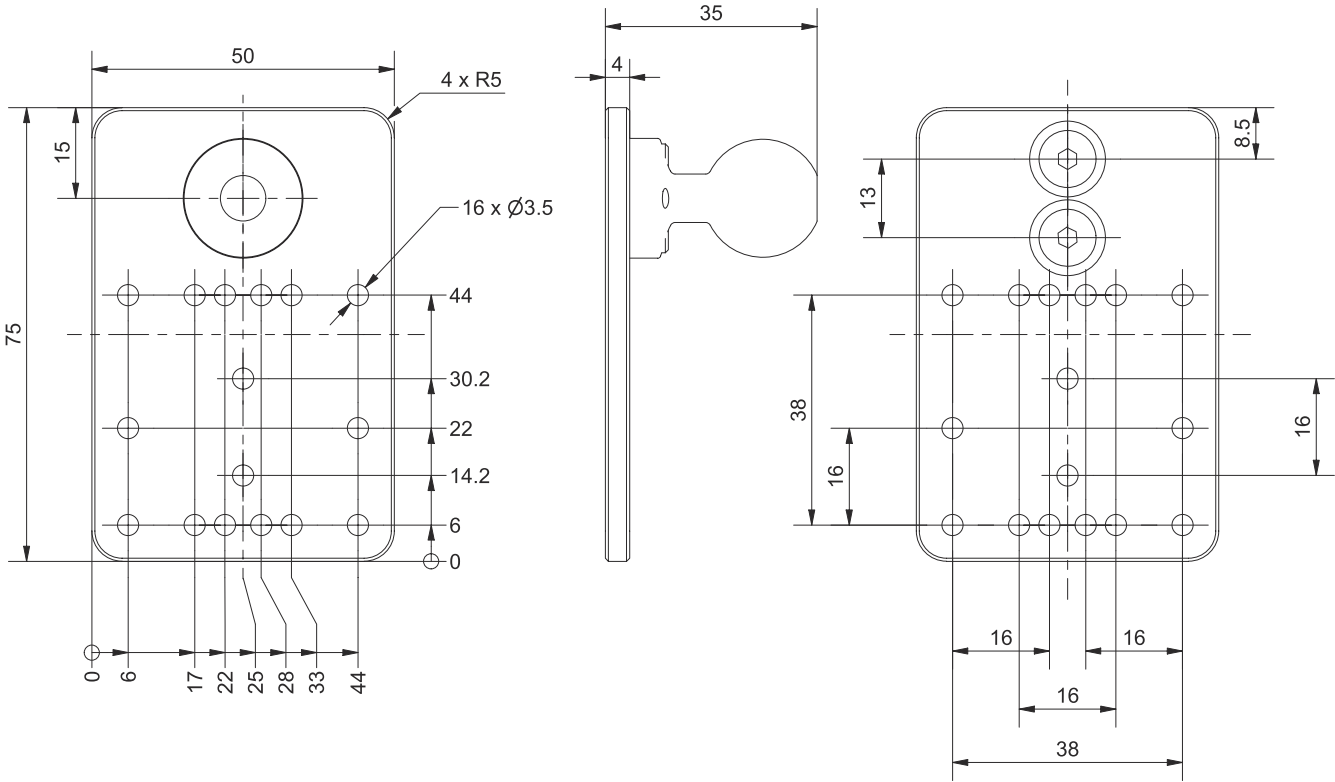
순중량	128 g
고정 방식, 시스템 측	나사 조립 가능
고정 방식, 장치 측	볼 헤드
고정 부품 재료	알루미늄

## 분류

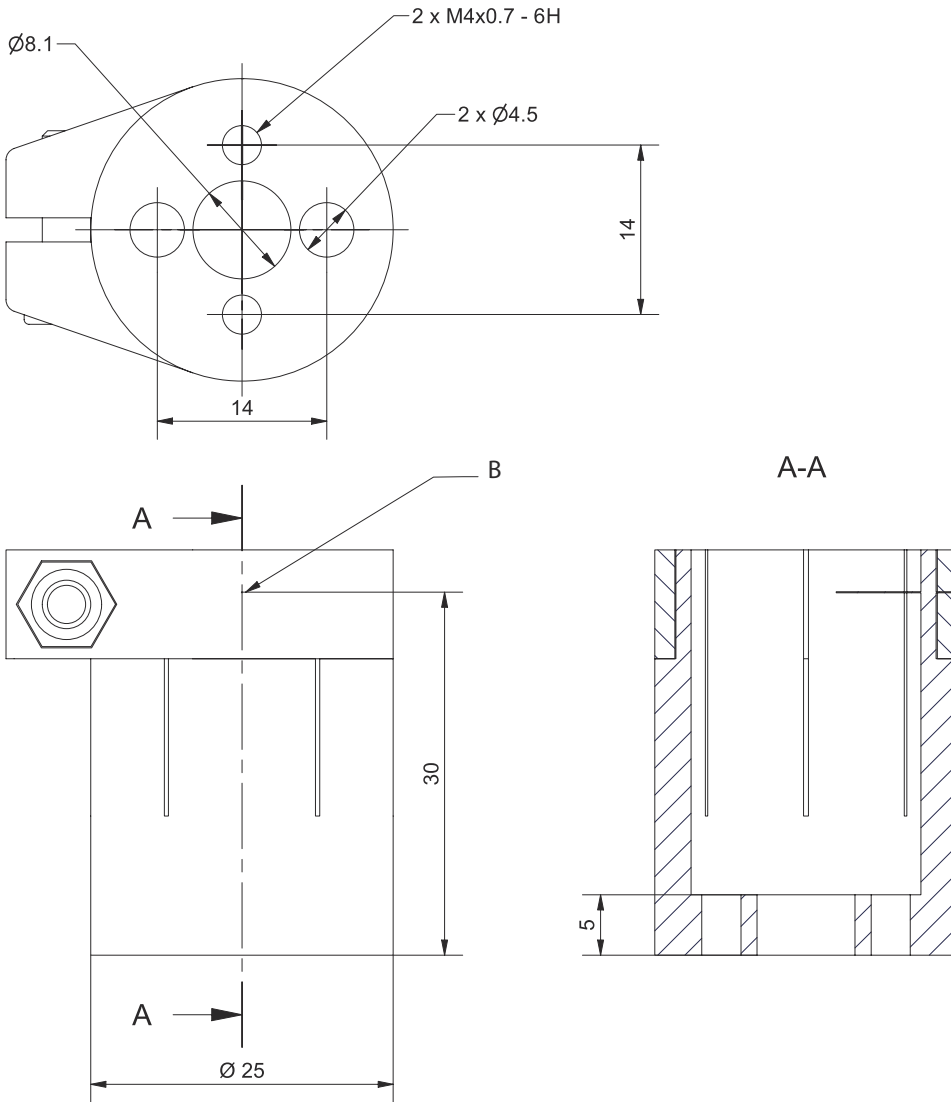
HS 번호	76169990
ECLASS 5.1.4	27279202
ECLASS 8.0	27279202
ECLASS 9.0	27273701
ECLASS 10.0	27273701
ECLASS 11.0	27273701
ECLASS 12.0	27273701
ECLASS 13.0	27273701
ECLASS 14.0	27273701
ECLASS 15.0	27273701
ECLASS 16.0	27273701
ETIM 5.0	EC002498
ETIM 6.0	EC003015
ETIM 7.0	EC003015
ETIM 8.0	EC003015
ETIM 9.0	EC003015
ETIM 10.0	EC003015
UNSPSC 26.08	31242100

# 치수 도면

전체 치수 정보(mm)



# 치수 도면



B 볼 헤드의 회전 포인트