

기술 데이터 시트

싱글 라이트 빔 안전 센서 송신기

품목 번호: 50126545

SLS46C-40.K48



그림과 차이가 날 수 있습니다

내용

- 기술 데이터
- 치수 도면
- 전기 연결
- 조작 및 표시
- 적합한 수신기
- 참고
- 상세 정보
- 액세서리



기술 데이터

기본 데이터

시리즈	46C
-----	-----

특수 모델

특수 모델	입력신호 활성화
-------	----------

기능

기능	입력신호 활성화
----	----------

특성변수

유형	4, IEC/EN 61496, 안전 스위치 MSI-TRMB에 사용
SIL	3, IEC 61508, 안전 스위치 MSI-TRMB에 사용
SILCL	3, IEC/EN 62061, 안전 스위치 MSI-TRMB에 사용
Performance Level (PL)	e, EN ISO 13849-1:2008, 안전 스위치 MSI-TRMB에 사용
MTTF _d	900 년, EN ISO 13849-1
사용 시간 T _M	20 년, EN ISO 13849-1
카테고리	4, EN ISO 13849:2008, 안전 스위치 MSI-TRMB에 사용

광학 데이터

감지 범위	0.25 ... 40 m
제한 감지 범위	0.25 ... 48 m
광원	LED, 적색
파장 길이	630 nm
송신 신호 형태	펄스형
LED 그룹	1
개방각, 최대	-2.5 ... 2.5 °

전기 데이터

보호 회로	극점 보호 단락 방지
-------	----------------

성능 데이터

공급전압 점검 U _B	24 V, DC, -20 ... 20 %, 리플 포함
잔류 리플	10 %, U _B 에서
개방회로 전류	0 ... 40 mA

입력부

입력신호 활성화 개수	1 개수
-------------	------

입력신호 활성화

전압 형식	DC
스위칭 전압	high: ≥8V low: ≤ 1.5V
스위칭 전압 high, 최소	8 V
스위칭 전압 low, 최대	1.5 V
활성화/차단 지연	1 ms
입력 저항	10,000 Ω, -30 ... 30 %

입력신호 활성화 1

할당	연결부 1, 와이어 4
스위칭 상태, 활성화	High

시간 응답

스위칭 주파수	250 Hz
응답 시간	2.5 ms
동작 전 딜레이	300 ms

연결

연결	1 개수
----	------

연결 1

기능	입력 신호 전원 공급
연결부 종류	케이블
케이블 길이	2,000 mm
덮개 재료	PUR
와이어 개수	4 선
와이어 단면	0.21 mm ²

기술 데이터

디자인	큐빅형
치수(너비 x 높이 x 길이)	20.5 mm x 76.3 mm x 44 mm
하우징 재료	플라스틱
플라스틱 하우징	PC-PBT
렌즈 커버 재료	플라스틱 / PMMA
순중량	100 g
하우징 색상	황색
고정 방식	통로 마운팅으로
재료 호환성	ECOLAB

조작 및 표시

표시 방식	LED
LED 개수	2 개수

환경 데이터

작동 시 주변 온도	-30 ... 60 °C
보관 시 주변 온도	-30 ... 70 °C

인증

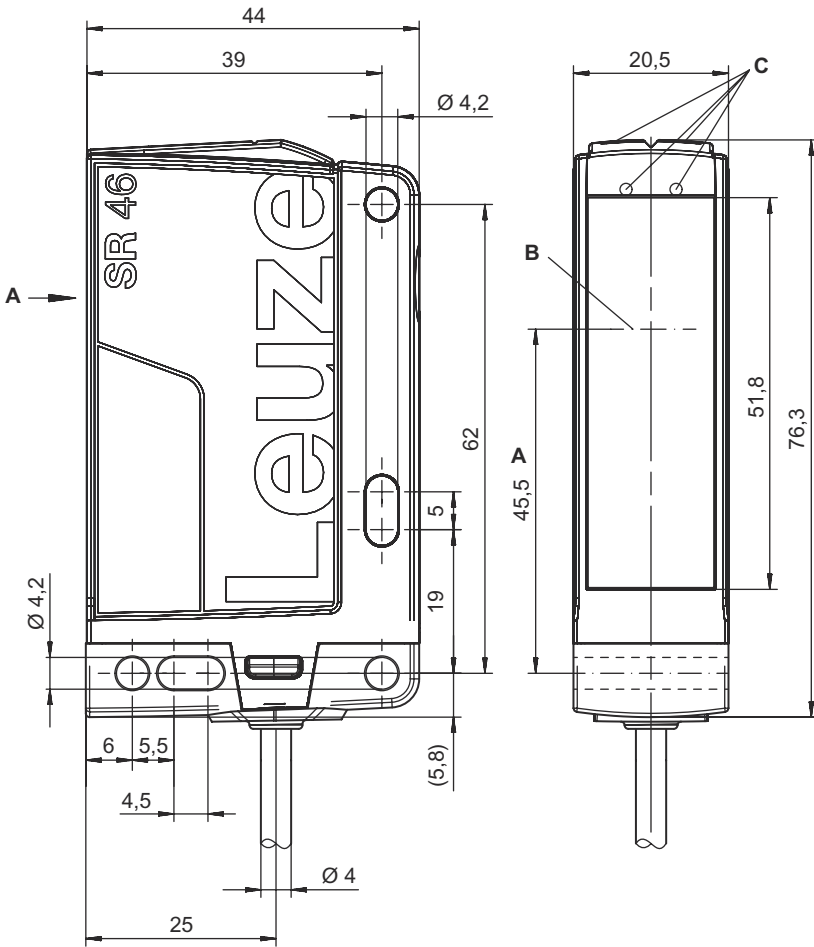
보호 등급	IP 67 IP 69K
보호 등급	III, 50V 정격 전압
인증	c UL US
유효 규정	IEC 60947-5-2, IEC/EN 61496

분류

HS 번호	85365019
ECLASS 5.1.4	27272701
ECLASS 8.0	27272701
ECLASS 9.0	27272701
ECLASS 10.0	27272701
ECLASS 11.0	27272701
ECLASS 12.0	27272701
ECLASS 13.0	27272701
ECLASS 14.0	27272701
ECLASS 15.0	27272701
ECLASS 16.0	27272701
ETIM 5.0	EC001831
ETIM 6.0	EC001831
ETIM 7.0	EC001831
ETIM 8.0	EC001831
ETIM 9.0	EC001831
ETIM 10.0	EC001831
UNSPSC 26.08	32151804

치수 도면

전체 치수 정보(mm)



- A 광학 축
- B 송신기 및 수신기
- C 녹색/노란색 표시기 다이오드

전기 연결

연결 1

기능	입력 신호
	전원 공급
연결부 종류	케이블
케이블 길이	2,000 mm
덮개 재료	PUR
케이블 색상	흑색
와이어 개수	4 선
와이어 단면	0.21 mm ²

와이어 색상


와이어 배치

갈색	+24V
흰색	n.c.
청색	GND
흑색	활성

조작 및 표시

LED	디스플레이	의미
1	녹색, 연속 점등	작동 준비
2	황색, 연속 점등	송신기가 활성화됨

적합한 수신기

	품목 번호	명칭	품목	설명
	50126327	SLE46C-40.K4/4P	싱글 라이트 빔 안전 센서 수신기	응답 시간: 2.5 ms 연결: 케이블, 2,000 mm, PUR

참고

⚠ 용도에 맞게 사용해야 합니다!

⚠ 자격이 있는 사람만 제품을 작동해야 합니다.
 ↳ 용도에 맞게 준수하여 사용하십시오

주의!

i 안전센서 SLS46CK4는 안전 스위치 MSI-TRM과 함께 사용하는 경우에만 버전 4 AOPD가 됩니다.
 ↳ 조립, 전기 연결, 작동 시 안전 스위치 MSI-TRM의 조작 지침에 유의하십시오.

UL 어플리케이션에서:



i ↳ 인증서: UL 508, C22.2 No.14-13
 ↳ "Class 2" 회로에서만 사용
 ↳ These proximity switches shall be used with UL Listed Cable assemblies rated 30V, 0.5A min, in the field installation, or equivalent (categories: CYJV/ CYJV7 or PVVA/PVVA7)

상세 정보


- 전형적인 제한 감지 범위: 예비 광출력이 없는 최대 감지 범위
- 감지 범위: 예비 광출력을 포함한 권장 감지 범위
- 광원: 주변 온도 25°C에서 평균 기대 수명 100,000시간

액세서리


연결 기술 - 연결 유닛

	품목 번호	명칭	품목	설명
	547931	MSI-TRMB-01	안전 스위치	
	547932	MSI-TRMB-02	안전 스위치	

고정 기술 - 고정 브라켓

	품목 번호	명칭	품목	설명
	50105315	BT 46	고정 부품	고정 부품 버전: L자형 브래킷 마운팅, 시스템 측: 통로 마운팅으로 마운팅, 장치 측: 나사 조립 가능 고정 부품 종류: 고정형 재료: 금속

뮤팅 조립 시스템

	품목 번호	명칭	품목	설명
	50117252	BTU 300M-D12	설치 시스템	포함됨: 2개 볼트 M4 x 25, 2개 볼트 M4 x 20, 4개 평와셔 고정 부품 버전: 설치 시스템 마운팅, 시스템 측: 원형 로드 12mm용, 금속판 마운팅 마운팅, 장치 측: 나사 조립 가능, M4 나사에 적합 고정 부품 종류: 클램핑 가능, 360° 회전식, 조정 가능 재료: 금속

참고



☞ 제공되는 모든 액세서리 품목의 목록은 로이체 웹 사이트에서 품목 세부사항 페이지의 다운로드 탭을 참조하십시오.