

Technisches Datenblatt Adapter

Art.-Nr.: 50134656

RSL400 M12 Adapter



Abbildung kann abweichen

Inhalt

- Technische Daten
- Maßzeichnungen
- Elektrischer Anschluss

Technische Daten

Basisdaten

Applikation	Permanente Installation am Ethernet Port der RSL400 Anschlusseinheit, für einen einfachen Anschluss eines Ethernet Kabels an der Gerätefrontseite.
Geeignet für	Sicherheits-Laserscanner RSL 400
Geeignet für Schnittstelle	Ethernet

Anschluss

Anzahl Anschlüsse	2 St.
Anschluss 1	
Funktion	BUS IN
Art des Anschlusses	Rundstecker
Gewindegröße	M12
Typ	male
Werkstoff	Metall
Polzahl	4 -polig
Kodierung	D-kodiert
Anschluss 2	
Funktion	BUS OUT
Art des Anschlusses	Rundstecker
Gewindegröße	M12
Typ	female
Werkstoff	Metall
Polzahl	4 -polig
Kodierung	D-kodiert

Mechanische Daten

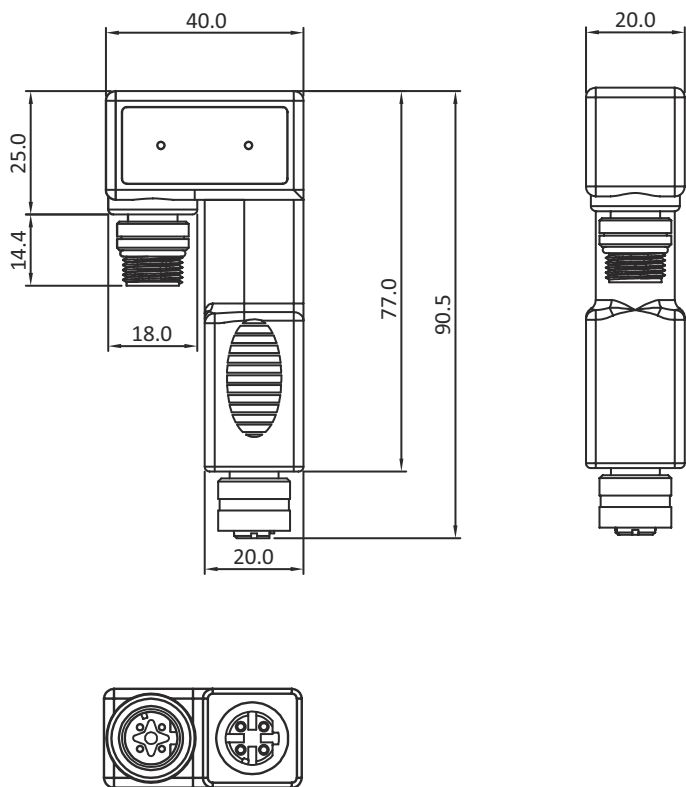
Abmessung (B x H x L)	20 mm x 90,5 mm x 40 mm
Werkstoff Gehäuse	Kunststoff
Gehäuse Kunststoff	PE
Nettogewicht	95 g
Farbe Gehäuse	schwarz

Klassifikation

Zolltarifnummer	85444290
ECLASS 5.1.4	27279201
ECLASS 8.0	27440104
ECLASS 9.0	27069190
ECLASS 10.0	27440106
ECLASS 11.0	27440106
ECLASS 12.0	27440106
ECLASS 13.0	27440106
ECLASS 14.0	27440106
ECLASS 15.0	27440106
ECLASS 16.0	27440106
ETIM 5.0	EC002498
ETIM 6.0	EC002498
ETIM 7.0	EC002925
ETIM 8.0	EC002925
ETIM 9.0	EC002925
ETIM 10.0	EC002925
UNSPSC 26.08	32151900

Maßzeichnungen

Alle Maßangaben in Millimeter

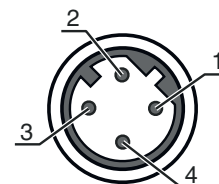


Elektrischer Anschluss

Anschluss 1

Funktion	BUS IN
Art des Anschlusses	Rundstecker
Gewindegröße	M12
Typ	male
Werkstoff	Metall
Polzahl	4 -polig
Kodierung	D-kodiert

Pin	Pinbelegung
1	TD+
2	RD+
3	TD-
4	RD-



Anschluss 2

Funktion	BUS OUT
Art des Anschlusses	Rundstecker
Gewindegröße	M12
Typ	female
Werkstoff	Metall
Polzahl	4 -polig
Kodierung	D-kodiert

Elektrischer Anschluss

Pin	Pinbelegung
1	TD+
2	RD+
3	TD-
4	RD-

