

## Fiche technique

## Relais de sécurité

Art. n°: 50133006

MSI-SR-LC31MR-01

### Contenu

- Caractéristiques techniques
- Encombrement
- Raccordement électrique
- Schémas de connexions
- Remarques



Figure pouvant varier



## Caractéristiques techniques

### Données de base

Série	MSI-SR-LC31
Application	Circuits d'arrêt d'urgence Commutateurs de transpondeur (sorties OSSD) Dispositifs de protection optoélectroniques Interrupteurs de position (contacts mécaniques) Interrupteurs magnétiques (contacts Reed, équivalents)

### Fonctions

Fonctions	Surveillance des courts-circuits transversaux
Redémarrage	Manuel

### Caractéristiques

SIL	3, CEI 61508
SILCL	3, CEI/EN 62061
Niveau de performance (PL)	e, EN ISO 13849-1
PFH <sub>D</sub>	3E-08 par heure
Durée d'utilisation T <sub>M</sub>	20 années, EN ISO 13849-1
Catégorie	4, EN ISO 13849-1

### Données électriques

Courant permanent par voie de courant, max.	8 A
<b>Données de puissance</b>	
Tension d'alimentation U <sub>N</sub>	24 V, CA/CC, -15 ... 10 %
Consommation, max.	1,6 W
<b>Circuit d'alimentation</b>	
Tension nominale U <sub>N</sub>	24 V
Fréquence nominale	50 ... 60 Hz
Tension d'alimentation de commande assignée U <sub>S</sub> pour CA 60 Hz	20,4 V
Tension d'alimentation de commande assignée U <sub>S</sub> pour CA 50 Hz	26,4 V
Tension d'alimentation de commande assignée max. pour CA 50 Hz	26,4 V
Tension d'alimentation de commande assignée min. U <sub>S</sub> pour CA 50 Hz	20,4 V
Tension d'alimentation de commande assignée min. U <sub>S</sub> pour CC	20,4 V
Tension d'alimentation de commande assignée max. pour CC	26,4 V
Tension d'alimentation de commande assignée min. pour CC	20,4 V
Puissance assignée CA	2,9 V·A
Puissance assignée CC	1,6 W
Isolation galvanique, circuit d'alimentation - circuit de commande	Oui (si U <sub>N</sub> ≥ CA 42-48 V, CA 115-230 V, CA 230 V)

### Circuit de sortie

Nombre de sorties, sécuritaire, instantané, avec contact	3 pièce(s)
Nombre de sorties, sécuritaire, temporisé, avec contact	0 pièce(s)
Nombre de sorties, fonction de signalisation, instantané, avec contact	1 pièce(s)
Circuits de validation	Contact NO
Circuits de signalisation	Contact NF
Matériau de contact	Alliage Ag, doré
Catégorie d'utilisation AC-15 (contact NO)	Ue 230V, Ie 3A
Catégorie d'utilisation DC-13 (contact NO)	Ue 24V, Ie 3A
Protection contre les courts-circuits (contact NO)	Fusible 6 A, classe gG, contrainte thermique
Tension nominale de commutation, circuits de validation CA	230 V
Tension nominale de commutation, circuits de signalisation CA	230 V
Courant permanent therm. max. I <sub>th</sub> , circuits de validation	8 A
Courant permanent therm. max. I <sub>th</sub> , circuits de signalisation	5 A
Courant total max. I <sup>2</sup> de toutes les voies de courant	25 A <sup>2</sup>
Durée de vie mécanique	100.000.000 cycles de commut.

### Circuit de commande

Évaluation des entrées	À deux canaux
Tension de sortie nominale CC	24 V
Courant aux entrées de commande (circuit de sécurité/circuit de RAZ)	25 mA
Courant de pointe max. entrées de commande (circuit de sécurité/circuit de RAZ)	100 mA
Résistance de ligne max. par canal	$\leq (5 + (1,176 \times U_B / U_N - 1) \times 100) \Omega$
Durée de démarrage min.	100 ms
Temps de réaction (démarrage manuel t <sub>A1</sub> )	100 ms
Temps d'impulsion test autorisé t <sub>TP</sub>	1 ms
Temps de retombée t <sub>R</sub>	10 ms
Temps de récupération t <sub>W</sub>	750 ms

### Données temps de réaction

Retombée	10 ms
----------	-------

### Connexion

Nombre de connexions	1 pièce(s)
<b>Connexion 1</b>	
Fonction	Alimentation en tension Signal IN Signal OUT
Type de connexion	Borne
Type de borne	Borne à vis
Nombre de pôles	16 pôles

## Caractéristiques techniques

### Propriétés du câble

Section de raccord	1 x 0,2 à 2,5 mm <sup>2</sup> , brin
	1 x 0,2 à 2,5 mm <sup>2</sup> , cordon
	1 x 0,25 à 2,5 mm <sup>2</sup> , cordon avec embout
	2 x 0,2 à 1,0 mm <sup>2</sup> , brin
	2 x 0,2 à 1,0 mm <sup>2</sup> , cordon
	2 x 0,25 à 1,0 mm <sup>2</sup> , cordon avec embout

### Données mécaniques

Dimensions (l x H x L)	22,5 mm x 96,5 mm x 114 mm
Poids net	210 g
Couleur du boîtier	Gris
Type de fixation	Fixation encliquetable

### Caractéristiques ambiantes

Température ambiante, fonctionnement	-25 ... 65 °C
--------------------------------------	---------------

### Certifications

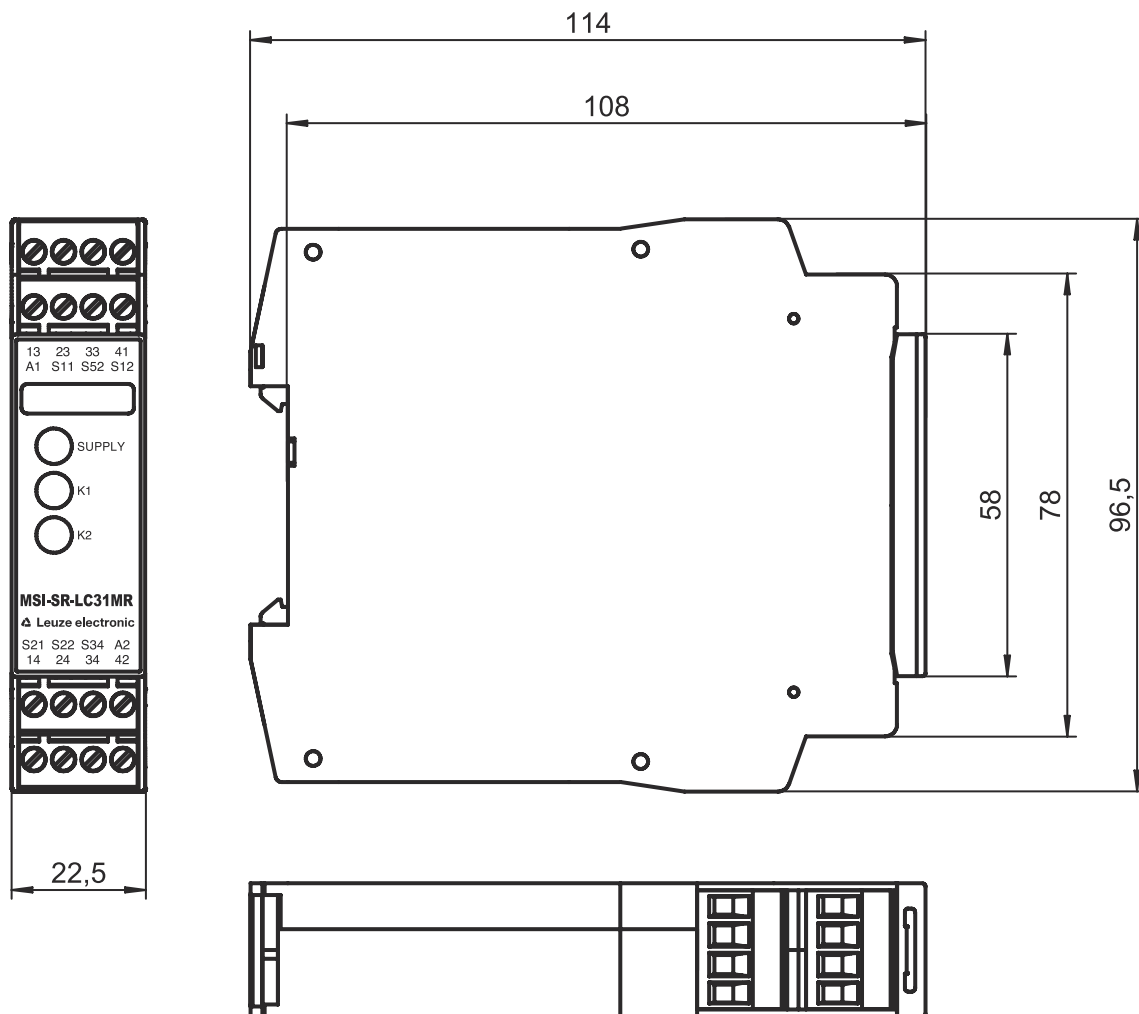
Homologations	c UL US
	TÜV Rheinland

### Classification

Numéro de tarif douanier	85364900
ECLASS 5.1.4	27371800
ECLASS 8.0	27371819
ECLASS 9.0	27371819
ECLASS 10.0	27371819
ECLASS 11.0	27371819
ECLASS 12.0	27371819
ECLASS 13.0	27371819
ECLASS 14.0	27371819
ECLASS 15.0	27371819
ETIM 5.0	EC001449
ETIM 6.0	EC001449
ETIM 7.0	EC001449
ETIM 8.0	EC001449
ETIM 9.0	EC001449
ETIM 10.0	EC001449

## Encombrement

Toutes les dimensions sont en millimètres



## Raccordement électrique

### Connexion 1

Fonction	Alimentation en tension Signal IN Signal OUT
Type de connexion	Borne
Type de borne	Borne à vis
Nombre de pôles	16 pôles

### Borne

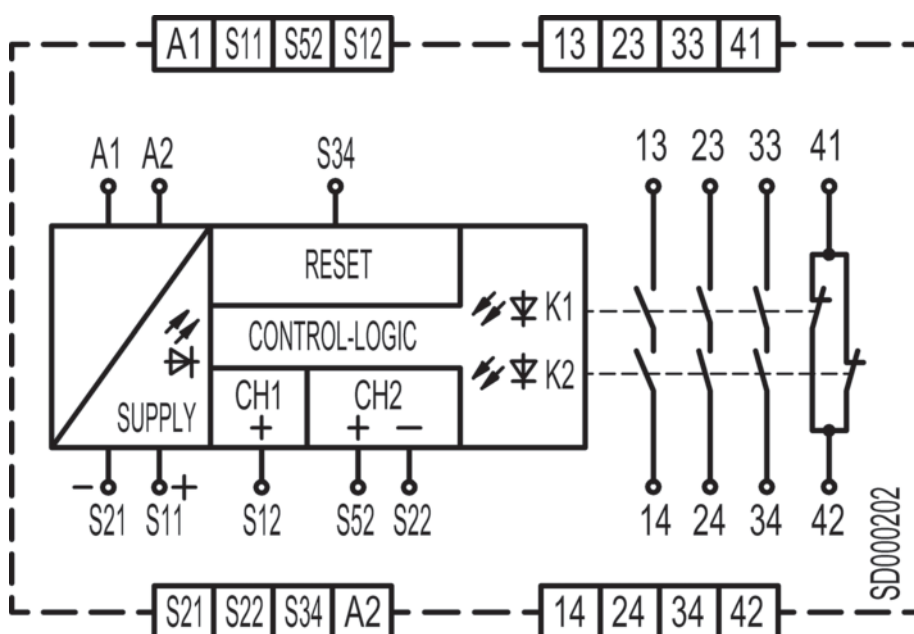
### Affectation

13	Circuit de validation 1 (contact NO)
14	Circuit de validation 1 (contact NO)
23	Circuit de validation 2 (contact NO)
24	Circuit de validation 2 (contact NO)
33	Circuit de validation 3 (contact NO)
34	Circuit de validation 3 (contact NO)

## Raccordement électrique

Borne	Affectation
41	Circuit de signalisation (contact NF)
42	Circuit de signalisation (contact NF)
A1	+24 V
A2	GND
S11	Circuit de commande 1
S12	Circuit de commande 1
S21	Circuit de commande 2
S22	Circuit de commande 2
S34	Circuit de commande touche de réinitialisation
S52	Circuit de commande 2

## Schémas de connexions



## Remarques



**Respecter les directives d'utilisation conforme !**



- Le produit ne doit être mis en service que par des personnes qualifiées.
- Employez toujours le produit dans le respect des directives d'utilisation conforme.