

技术数据表

安全继电器

配件编号: 50133017

MSI-SR-2H21-03



图片可能不同

内容

- 技术参数
- 尺寸图纸
- 电气连接
- 接线图
- 说明



技术参数

基础数据

系列	MSI-SR-2H21
应用	符合 DIN EN ISO 13851 标准的 IIIC 型双手控制线路的分析设备

功能

功能	双通道控制 (每个通道各有 1 个常开触点和 1 个常闭触点) 同步操作监控 用于停止等级 0
重启	同步操作

特性参数

SIL	3, IEC 61508
SILCL	3, IEC/EN 62061
性能等级 (PL)	e, EN ISO 13849-1
PFH _D	3E-08 每小时
使用寿命 T _M	20 年, EN ISO 13849-1
等级	4, EN ISO 13849-1

电气数据

每个电流通路的最大连续电流	6 A
性能数据	
供电电压 U _B	24 V, AC/DC, -15 ... 10 %
最大功耗	1.9 W
供电电路	
标称电压 U _N	24 V
额定频率	50 ... 60 Hz
AC 60 Hz 时的额定控制馈电电压 U _S	20.4 V
AC 50 Hz 时的额定控制馈电电压 U _S	26.4 V
AC 50 Hz 时的最大额定控制馈电电压	26.4 V
AC 50 Hz 时的最小额定控制馈电电压 U _S	20.4 V
DC 时的最小额定控制馈电电压 U _S	20.4 V
DC 时的最大额定控制馈电电压	26.4 V
DC 时的最小额定控制馈电电压	20.4 V
DC 额定功率	2.4 W
供电电路 - 控制回路断电	是 (U _N ≥ AC 115-230 V, AC 230 V 时)
输入电路	
输出端数量, 安全导向, 不延迟, 触点式	2 个
输出端数量, 安全导向, 延迟, 触点式	0 个
输出端数量, 信号功能, 不延迟, 触点式	1 个
启动电流通路	常开触点
信号电流通路	常闭触点
触点材料	银合金, 镀金
使用类型 AC-15 (常开触点)	Ue 230V, Ie 3A
使用类型 DC-13 (常闭触点)	Ue 24V, Ie 2.5A
短路保护 (常开触点)	熔断保险装置 6 A 等级 gG, 整体熔断
接线额定电压, AC 启动电流通路	230 V
最大热持续电流 I _{th} , 启动电流通路	6 A
最大热持续电流 I _{th} , 信号电流通路	2 A
所有电路的最大总电流 I ²	9 A ²
机械寿命	100,000,000 开关循环

控制回路

输入端开关功能的规格	转换器
DC 额定输出电压	24 V
控制输入端上的输入电流 (安全回路/复位回路)	60 mA
控制输入端上的最大峰值电流 (安全回路/复位回路)	1,000 mA
最大线路电阻, 每通道	≤ (5 + (1.333 × U _B / U _N - 1) × 200) Ω
响应时间 (自动启动 t _{A2})	40 ms
响应时间 (手动启动 t _{A1})	40 ms
回复时间 t _R	50 ms
同步时间监控 t _S	500 ms
恢复时间 t _W	250 ms

时序

衰减延迟	50 ms
------	-------

连接

接口数量	1 个
------	-----

连接1

功能	供电电源 信号输入 信号输出
类型	端子
端子类型	笼式弹簧端子
引脚数	16 个引脚

电缆性质

连接截面	2 × 0.25至1.5 mm ² , 带线端套管的电线 2 × 0.2至1.5 mm ² , 电线 2 × 0.2至1.5 mm ² , 电线
------	-----------------------------------------------------------------------------------------------------------------

机械参数

尺寸 (宽 × 高 × 长)	22.5 mm × 107 mm × 114 mm
净重	200 g
外壳颜色	灰色
紧固类型	扣装

环境数据

环境温度, 工作	-25 ... 55 °C
----------	---------------

认证

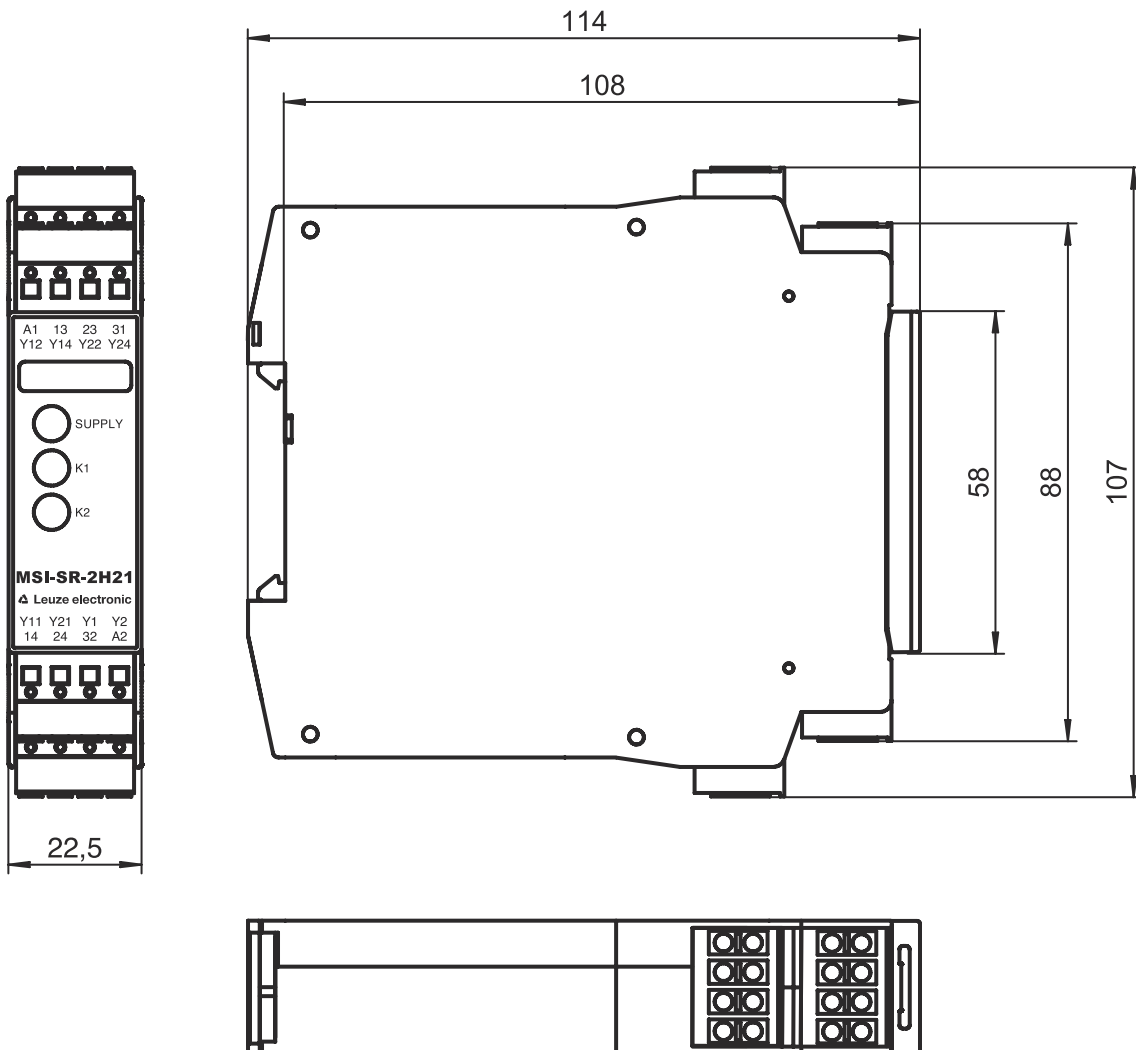
认证	c UL US TÜV莱茵
----	------------------

技术参数

税率编号	85364900
ECLASS 5.1.4	27371905
ECLASS 8.0	27371821
ECLASS 9.0	27371821
ECLASS 10.0	27371821
ECLASS 11.0	27371821
ECLASS 12.0	27371821
ECLASS 13.0	27371821
ECLASS 14.0	27371821
ECLASS 15.0	27371821
ECLASS 16.0	27371821
ETIM 5.0	EC001452
ETIM 6.0	EC001452
ETIM 7.0	EC001452
ETIM 8.0	EC001452
ETIM 9.0	EC001452
ETIM 10.0	EC001452
UNSPSC 26.08	32151800

尺寸图纸

所有尺寸单位均为毫米



电气连接

连接1

功能	供电电源
	信号输入
	信号输出
类型	端子
端子类型	笼式弹簧端子
引脚数	16 个引脚

端子

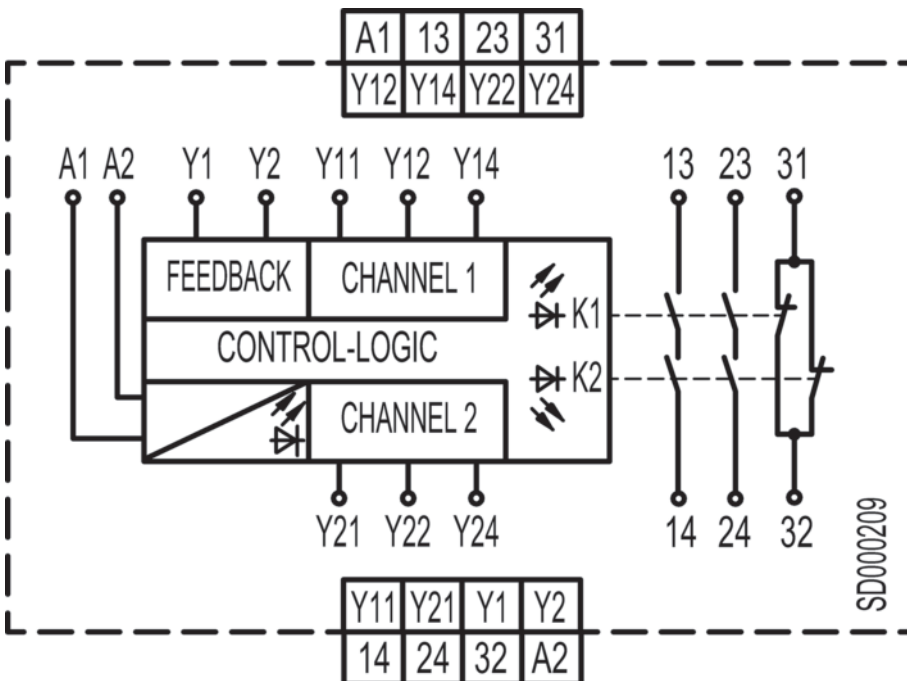
配置

13	启动电流通路 1 (常开触点)
14	启动电流通路 1 (常开触点)
23	启动电流通路 2 (常开触点)
24	启动电流通路 2 (常开触点)

电气连接

端子	配置
31	信号电流通路 (常闭触点)
32	信号电流通路 (常闭触点)
A1	+24V
A2	GND
Y1	反馈信号通路 (常闭触点)
Y2	反馈信号通路 (常闭触点)
Y11	双手按钮控制回路 1
Y12	双手按钮控制回路 1
Y14	双手按钮控制回路 1
Y21	双手按钮控制回路 2
Y22	双手按钮控制回路 2
Y24	双手按钮控制回路 2

接线图



说明

! 遵守设备的使用规定！



- 只能由专业人员将本产品投入运行。
- 请仅根据正确用途使用本产品。