

Teknik veri sayfası

Distribütör

Ürün no.: 50130994

MD 7XXP-11-82IO5-FK

İçerik

- Teknik veriler
- Boyutlandırılmış çizimler
- Elektrik bağlantısı
- Devre şeması
- Kumanda ve gösterge
- Aksesuarlar



Şekil farklılık gösterebilir



Teknik veriler

Elektrik verileri

Girişler

Anahtarlama elemanı PNP

Güç verileri

Toplam akım $\leq 2 \times 8 \text{ A}$

Giriş verileri mantık

Nominal giriş gerilimi U_N 24 V DC

Bağlantı

Temel bağlantı

Bağlantı türü Terminal

İşlev Kontrola bağlantı

Kutup sayısı 21 kutuplu

Kapak malzemesi Polibütilen (PBT)

Distribütör bağlantıları

Bağlantı sayısı 8 Adet

Vida dişi büyüklüğü M12

Kutup sayısı 5 kutuplu

Kodlama A kodlu

Tip dişi

Malzeme Plastik

O conta, yuvarlak conta malzemesi TPU

Kontaktların malzemesi Altın kaplama

Kontakt başına işletme akımı 4 A

Mekanik bilgiler

Yapı şekli Kübik

Ölçü (G x Y x U) 50 mm x 15 mm x 150 mm

Malzeme gövde Plastik

Net ağırlık 210 g

Kumanda ve gösterge

Gösterge türü LED

Çevresel veriler

Ortam sıcaklığı işletim -20 ... 70 °C

Sertifikalar

Koruma sınıfı IP 65

IP 67

Sertifikasyonlar c UL US

Sınıflandırma

Gümrük taife numarası 85369010

ECLASS 5.1.4 27279201

ECLASS 8.0 27279219

ECLASS 9.0 27440108

ECLASS 10.0 27440108

ECLASS 11.0 27440108

ECLASS 12.0 27440108

ECLASS 13.0 27440108

ECLASS 14.0 27440108

ETIM 5.0 EC002585

ETIM 6.0 EC002585

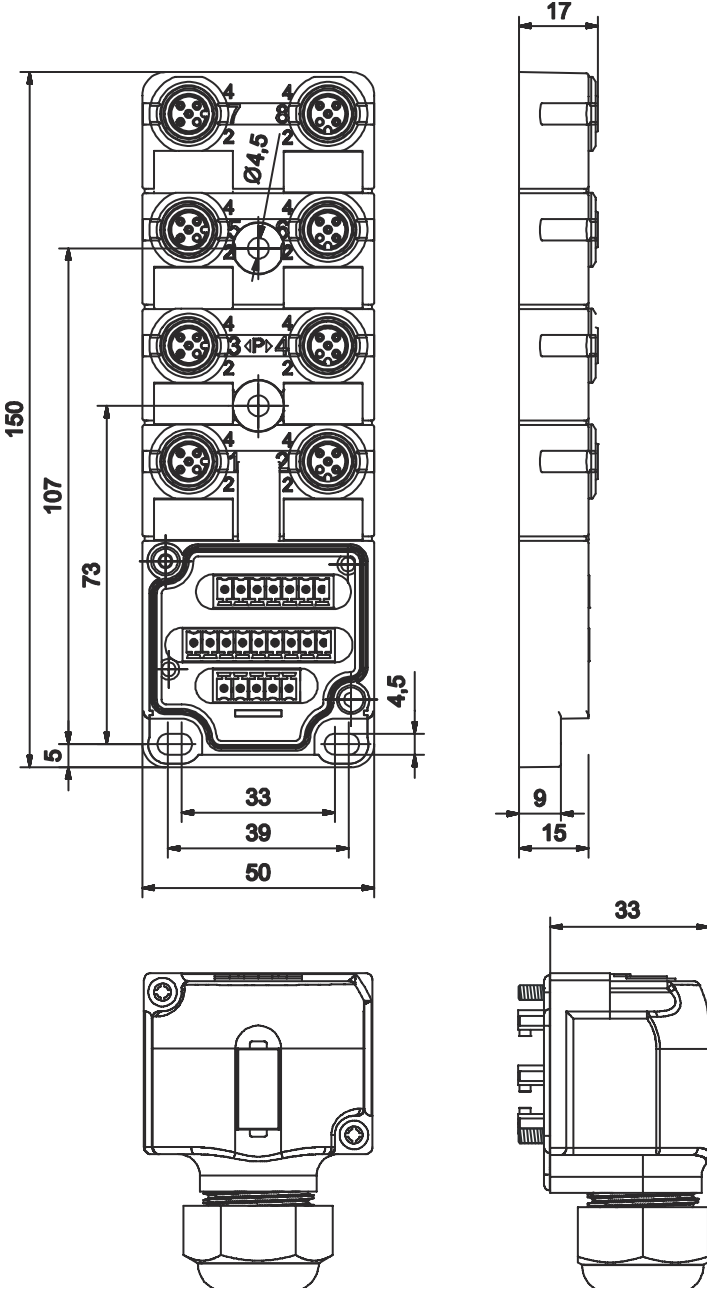
ETIM 7.0 EC003558

ETIM 8.0 EC002585

ETIM 9.0 EC002585

Boyutlandırılmış çizimler

Tüm ölçü bilgileri milimetre cinsindedir



Elektrik bağlantısı

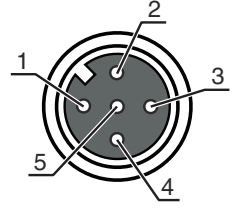
Bağlantı 1

Bağlantı türü	Terminal
Kutup sayısı	21 kutuplu

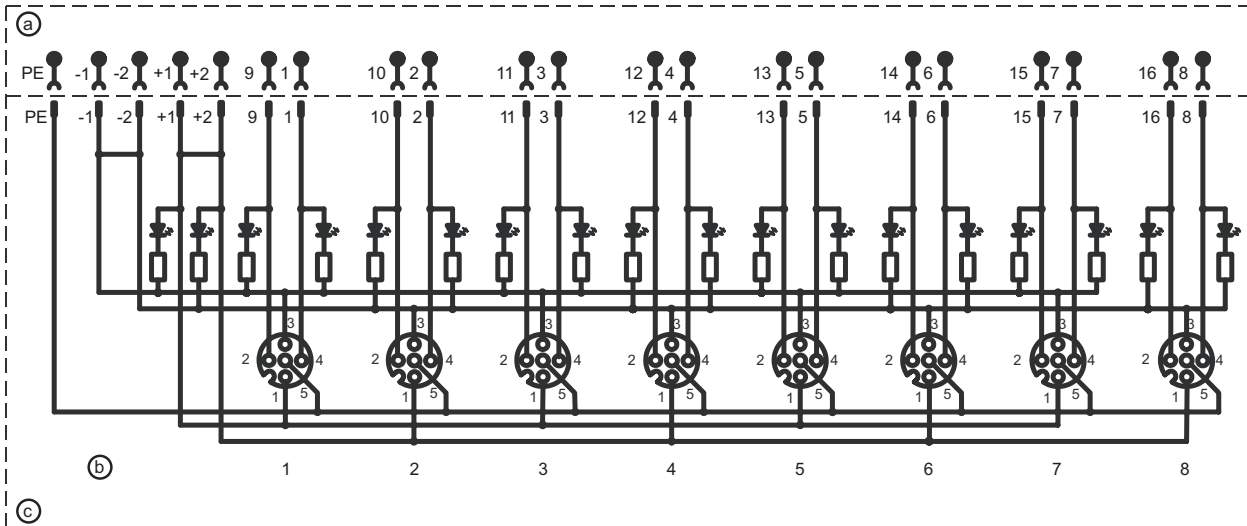
Elektrik bağlantısı

Terminal	Tahsis
9	Soket yeri 1 / kontak 2
10	Soket yeri 2 / kontak 2
11	Soket yeri 3 / kontak 2
12	Soket yeri 4 / kontak 2
13	Soket yeri 5 / kontak 2
14	Soket yeri 6 / kontak 2
16	Soket yeri 8 / kontak 2
1	Soket yeri 1 / kontak 4
2	Soket yeri 2 / kontak 4
3	Soket yeri 3 / kontak 4
4	Soket yeri 4 / kontak 4
+1	Soket yeri 1-8 / kontak 1
+2	Soket yeri 1-8 / kontak 1
-1	Soket yeri 1-8 / kontak 3
-2	Soket yeri 1-8 / kontak 3
PE	Soket yeri 1-8 / kontak 5
5	Soket yeri 5 / kontak 4
6	Soket yeri 6 / kontak 4
7	Soket yeri 7 / kontak 4
8	Soket yeri 8 / kontak 4
15	Soket yeri 7 / kontak 2

Pin	Pin tahsisi
1	+
2	NC(2)
3	-
4	NO(2)
5	PE



Devre şeması




- a Bağlantı kapağı
- b Soket yuvası
- c Ana gövde

Kumanda ve gösterge

LED	Ekran	Anlam
1	yeşil, sürekli ışık	Çalışma voltajı aktif
2	sarı, sürekli ışık	Sinyal 1
3	beyaz, devamlı yanan ışık	Sinyal 2

Aksesuarlar

Genel

	Ürün no.	Adı	Ürün	Tanım
	50134480	CAP M12K-Set	Bağlantı kapağı	Tür: Boş konektör yerleri için kilitli kapak Vida dişi büyüklüğü: M12 Malzeme: Plastik

Uyarı



↪ Mevcut tüm aksesuarların bir listesini, Leuze'nin internet sitesinde, ürün ayrıntıları sayfasındaki İndir sekmesinde bulabilirsiniz.