

## 기술 데이터 시트

### 원형 로드 고정

품목 번호: 50132567

BTU D12M-VKT-90

#### 내용

- 기술 데이터
- 치수 도면
- 액세서리



그림과 차이가 날 수 있습니다

## 기술 데이터

### 기본 데이터

적합한 제품 그룹	로드 마운트
	사각 바
적합한 적용 대상:	사각 바 10mm
	원형 로드 12mm

### 기술 데이터

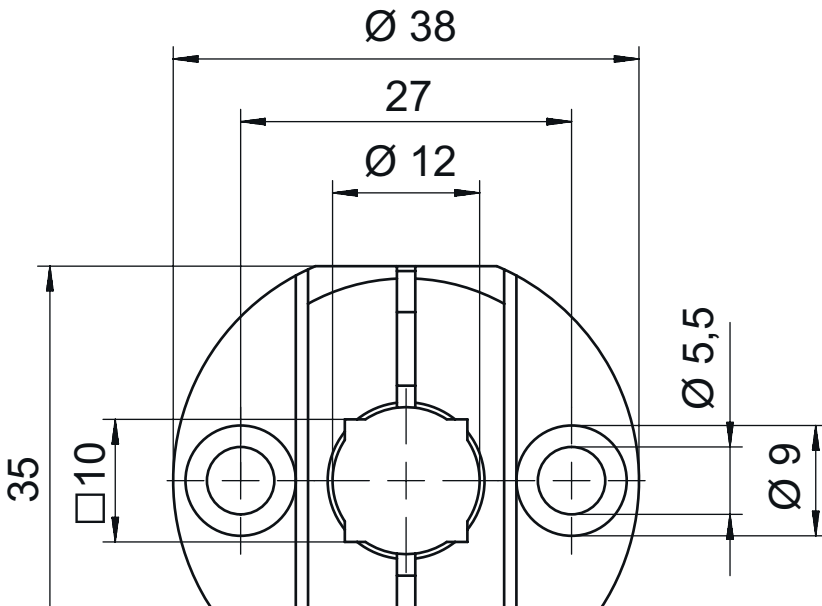
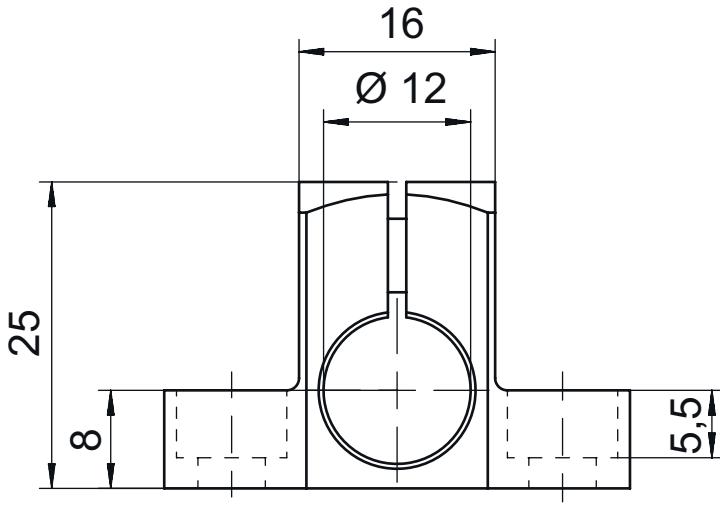
금속 고정 부품 규격 표시	알루미늄 다이 캐스팅
고정 부품 버전	설치 시스템
고정 방식, 시스템 측	보어 2 x Ø 5.5mm
	통로 마운팅으로
고정 방식, 장치 측	사각 바 10mm
	원형 로드 12mm용
고정 부품 종류	360° 회전식
	고정형
	클램핑 가능
고정 부품 재료	금속

### 분류

HS 번호	76090000
ECLASS 5.1.4	27279202
ECLASS 8.0	27279202
ECLASS 9.0	27273701
ECLASS 10.0	27273701
ECLASS 11.0	27273701
ECLASS 12.0	27273701
ECLASS 13.0	27273701
ECLASS 14.0	27273701
ETIM 5.0	EC002498
ETIM 6.0	EC003015
ETIM 7.0	EC003015
ETIM 8.0	EC003015
ETIM 9.0	EC003015

# 치수 도면

전체 치수 정보(mm)



# 액세서리

## 고정 기술 - 원형 로드 마운트

	품목 번호	명칭	품목	설명
	50060503	BT 20-D12	고정 부품	고정 부품 모델: 설치 시스템 마운팅, 시스템 축: 원형 로드 12mm용, 금속판 마운팅 마운팅, 장치 축: 나사 조립 가능 재료: 금속
	50104897	BT 450.3-96	고정 부품	고정 부품 모델: 설치 시스템 마운팅, 시스템 축: 원형 로드 12mm용 마운팅, 장치 축: 나사 조립 가능 고정 부품 종류: 360° 회전식, 조정 가능 재료: 금속
	50121435	BT 56-1	고정 부품	기능: 정적 애플리케이션 고정 부품 모델: 설치 시스템 마운팅, 시스템 축: 원형 로드 12mm용, 원형 로드 14mm용, 원형 로드 16mm용 마운팅, 장치 축: 클램핑 가능 재료: 금속 클램핑 조의 조임 토크: 8 N·m
	50117829	BTP 200M-D12	설치 시스템	고정 부품 모델: 보호 후드 마운팅, 시스템 축: 원형 로드 12mm용 마운팅, 장치 축: 나사 조립 가능 고정 부품 종류: 클램핑 가능, 360° 회전식, 조정 가능 재료: 금속
	50117826	BTP 300M-D12	설치 시스템	고정 부품 모델: 보호 후드 마운팅, 시스템 축: 원형 로드 12mm용 마운팅, 장치 축: 나사 조립 가능 고정 부품 종류: 클램핑 가능, 360° 회전식, 조정 가능 재료: 금속
	50117255	BTU 200M-D12	설치 시스템	고정 부품 모델: 설치 시스템 마운팅, 시스템 축: 원형 로드 12mm용, 금속판 마운팅 마운팅, 장치 축: 나사 조립 가능, M3 나사에 적합 고정 부품 종류: 클램핑 가능, 360° 회전식, 조정 가능 재료: 금속
	50120426	BTU 200M.5-D12	설치 시스템	고정 부품 모델: 설치 시스템 마운팅, 시스템 축: 원형 로드 12mm용 마운팅, 장치 축: 나사 조립 가능, M3 나사에 적합 고정 부품 종류: 360° 회전식, 조정 가능, 클램핑 가능 재료: 스테인리스
	50120425	BTU 300M.5-D12	설치 시스템	고정 부품 모델: 설치 시스템 마운팅, 시스템 축: 원형 로드 12mm용, 금속판 마운팅 마운팅, 장치 축: 나사 조립 가능, M4 나사에 적합 고정 부품 종류: 클램핑 가능, 360° 회전식, 조정 가능 재료: 스테인리스

# 액세서리

	품목 번호	명칭	품목	설명
	50132150	BTU 320M-D12	설치 시스템	고정 부품 모델: 설치 시스템 마운팅, 시스템 축: 원형 로드 12mm용 마운팅, 장치 축: 나사 조립 가능 고정 부품 종류: 클램핑 가능, 360° 회전식, 조정 가능 재료: 금속
	50132453	BTU 320M-D12-RL70	설치 시스템	고정 부품 모델: 설치 시스템 마운팅, 시스템 축: 원형 로드 12mm용 마운팅, 장치 축: 나사 조립 가능 고정 부품 종류: 360° 회전식, 조정 가능, 클램핑 가능 재료: 금속
	50122797	BTU 346M-D12	설치 시스템	고정 부품 모델: 설치 시스템 마운팅, 시스템 축: 원형 로드 12mm용, 금속판 마운팅 마운팅, 장치 축: 나사 조립 가능 고정 부품 종류: 360° 회전식, 조정 가능, 클램핑 가능 재료: 금속
	50122798	BTU 346M.5-D12	설치 시스템	고정 부품 모델: 설치 시스템 마운팅, 시스템 축: 원형 로드 12mm용, 금속판 마운팅 마운팅, 장치 축: 나사 조립 가능 고정 부품 종류: 360° 회전식, 조정 가능, 클램핑 가능 재료: 스테인리스
	50129149	BTU 346M.6-D12	설치 시스템	고정 부품 모델: 설치 시스템 마운팅, 시스템 축: 원형 로드 12mm용, 금속판 마운팅 마운팅, 장치 축: 나사 조립 가능 고정 부품 종류: 360° 회전식, 조정 가능, 클램핑 가능 재료: 금속, 스테인리스
	50128380	BTU 460M-D12	설치 시스템	고정 부품 모델: 설치 시스템 마운팅, 시스템 축: 원형 로드 12mm용 마운팅, 장치 축: 나사 조립 가능 고정 부품 종류: 조정 가능, 360° 회전식 재료: 금속
	50119331	BTU 900M-D12	설치 시스템	고정 부품 모델: 설치 시스템 마운팅, 시스템 축: 원형 로드 12mm용, 금속판 마운팅 마운팅, 장치 축: 나사 조립 가능 고정 부품 종류: 클램핑 가능, 360° 회전식, 회전 가능 재료: 금속
	50120019	BTU 934M-D12-90	반사판	다음 장치가 사전 설치됨: 반사판 TKA 30x46 고정 부품 모델: 설치 시스템 마운팅, 시스템 축: 원형 로드 12mm용, 금속판 마운팅 마운팅, 장치 축: 사전 조립된 반사판 고정 부품 종류: 360° 회전식, 클램핑 가능, 회전 가능 재료: 금속
	50119334	BTU D12M-D12-A090	설치 시스템	고정 부품 모델: 설치 시스템 마운팅, 시스템 축: 통로 마운팅으로, 사각 바 10mm, 원형 로드 12mm용 마운팅, 장치 축: 원형 로드 12mm용, 사각 바 10mm, 통로 마운팅으로 고정 부품 종류: 고정형 재료: 금속

**액세서리**

	품목 번호	명칭	품목	설명
	50119333	BTU D12M-D12-B090	설치 시스템	고정 부품 모델: 설치 시스템 마운팅, 시스템 축: 원형 로드 12mm용, 통로 마운팅으로 마운팅, 장치 축: 클램핑 가능 고정 부품 종류: 고정형, 360° 회전식, 클램핑 가능 재료: 금속
	50117490	BTU D18M-D12	설치 시스템	고정 부품 모델: 설치 시스템 마운팅, 시스템 축: 통로 마운팅으로 마운팅, 장치 축: 나사 조립 가능 고정 부품 종류: 클램핑 가능, 360° 회전식, 조정 가능 재료: 금속
	50026204	UMS 96	설치 시스템	고정 부품 모델: 설치 시스템 마운팅, 시스템 축: 원형 로드 10mm용, 원형 로드 12mm용, 원형 로드 14mm용, 원형 로드 16mm용 마운팅, 장치 축: 클램핑 가능 고정 부품 종류: 360° 회전식, 조정 가능 재료: 금속
	50027191	UMS 96-82	설치 시스템	고정 부품 모델: 설치 시스템 마운팅, 시스템 축: 원형 로드 10mm용, 원형 로드 12mm용, 원형 로드 14mm용, 원형 로드 16mm용 마운팅, 장치 축: 클램핑 가능 고정 부품 종류: 360° 회전식, 조정 가능 재료: 금속
	50080334	UMS 96-95	설치 시스템	고정 부품 모델: 설치 시스템 마운팅, 시스템 축: 원형 로드 10mm용, 원형 로드 12mm용, 원형 로드 14mm용, 원형 로드 16mm용 마운팅, 장치 축: 클램핑 가능 고정 부품 종류: 360° 회전식, 조정 가능 재료: 금속

**참고**



☞ 제공되는 모든 액세서리 품목의 목록은 로이체 웹 사이트에서 품목 세부사항 페이지의 다운로드 탭을 참조하십시오.