

기술 데이터 시트 필드버스 게이트웨이 품목 번호: 50132994 MSI-FB-CANOPEN

내용

- 기술 데이터
- 치수 도면
- 전기 연결
- 회로도
- 참고



그림과 차이가 날 수 있습니다



기술 데이터

기본 데이터

시리즈	MSI-FB
종류	필드버스 게이트웨이
어플리케이션	CANOPEN을 통해 MSI 400의 진단 데이터 전송

기능

기능	CANOPEN에 연결하기 위한 MSI 400용 필드버스 모듈
----	-----------------------------------

전기 데이터

성능 데이터

공급전압 점검 U_b	24 V, DC, -20 ... 25 %
---------------	------------------------

출력 회로

인터페이스

종류	CANopen
CANopen	
기능	진행

연결

연결	1 개수
연결 1	
기능	데이터 인터페이스
연결부 종류	단자
터미널 종류	나사 터미널
핀 개수	5 핀

기술 데이터

치수(너비 x 높이 x 길이)	22.5 mm x 96.5 mm x 121 mm
순중량	150 g
하우징 색상	회색
고정 방식	스냅온 마운팅

환경 데이터

작동 시 주변 온도	-25 ... 55 °C
보관 시 주변 온도	-25 ... 70 °C
상대 습도 (응축되지 않음)	10 ... 95 %

인증

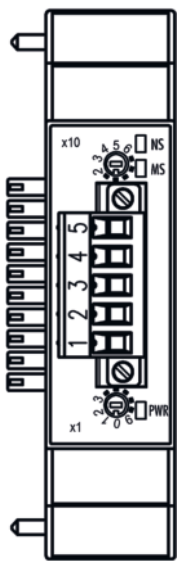
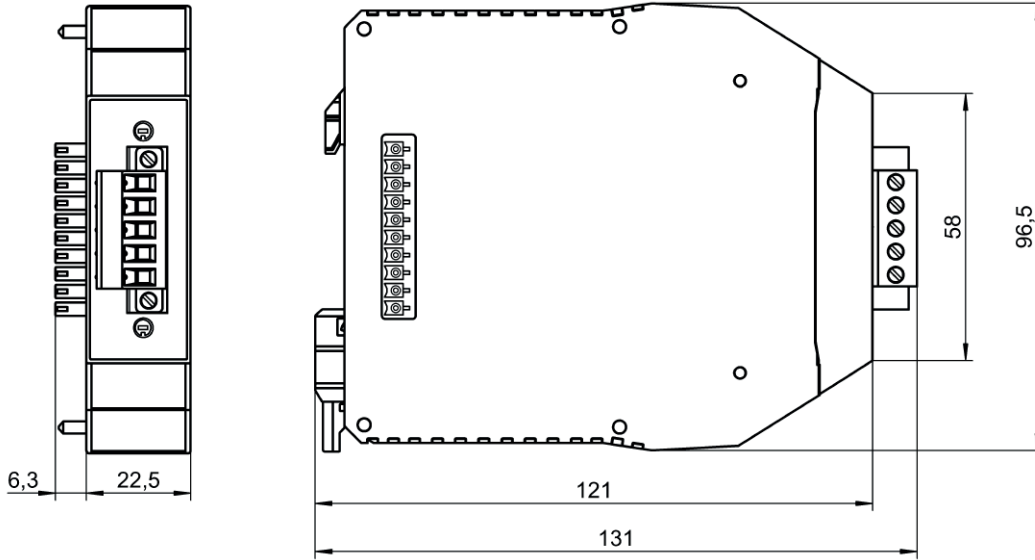
보호 등급	IP 20
인증	c UL US
진동 내성	5 ... 150 Hz
규정에 따른 흔들림 테스트 방식	EN 60068-2-6
충격 강도 개별 충격	30g, 11ms, EN 60068-2-27
충격 강도 지속 충격	10g, 16ms, EN 60068-2-29

분류

HS 번호	85364900
ECLASS 5.1.4	27242208
ECLASS 8.0	27242208
ECLASS 9.0	27242208
ECLASS 10.0	27242208
ECLASS 11.0	27242208
ECLASS 12.0	27242208
ECLASS 13.0	27242208
ECLASS 14.0	27242208
ECLASS 15.0	27242208
ECLASS 16.0	27242208
ETIM 5.0	EC001423
ETIM 6.0	EC001423
ETIM 7.0	EC001423
ETIM 8.0	EC001423
ETIM 9.0	EC001423
ETIM 10.0	EC001423
UNSPSC 26.08	32151705

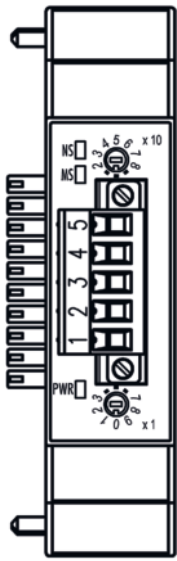
치수 도면

전체 치수 정보(mm)



≥ A-09 신규

치수 도면



<A-08 기준

전기 연결

연결 1

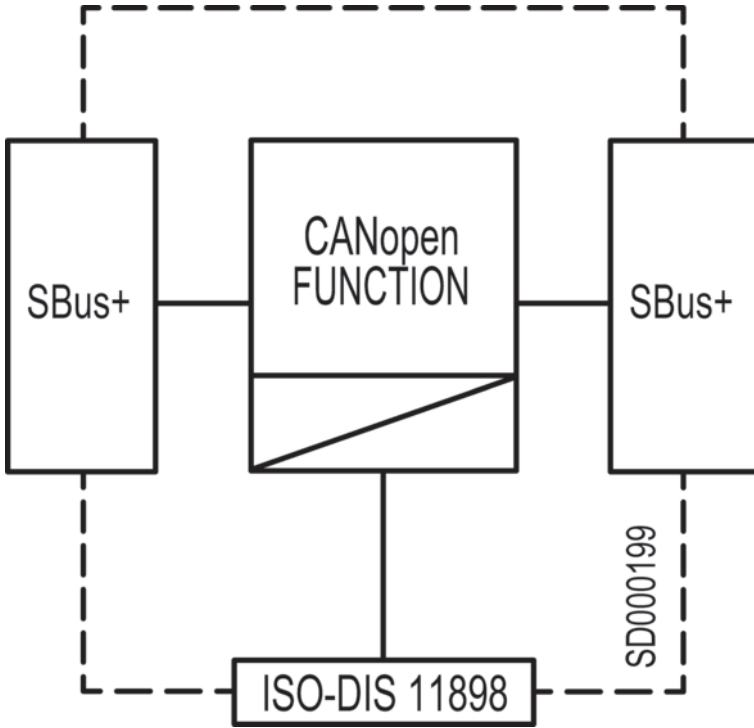
기능	데이터 인터페이스
연결부 종류	단자
터미널 종류	나사 터미널
핀 개수	5 핀

단자


할당

1	n.c.
2	CAN 낮음
3	실드
4	CAN 높음
5	n.c.

회로도



참고

 용도에 맞게 사용해야 합니다!



- ↳ 자격이 있는 사람만 제품을 작동해야 합니다.
- ↳ 용도에 맞게 준수하여 사용하십시오