

Hoja técnica

Sensor capacitivo

Código: 50136525

LCS-2M12P-F03PNO-M12

Contenido

- Datos técnicos
- Dibujos acotados
- Conexión eléctrica
- Esquemas de conexiones
- Operación e Indicación
- Código de producto
- Notas
- Accesorios



La figura puede variar



Datos técnicos

Datos básicos

| | |
|------------------------------------|------------|
| Serie | LCS-2 |
| Distancia de conmutación S_n | 1 ... 3 mm |
| Distancia de conmutación asegurada | 2,4 mm |

Datos eléctricos

| | |
|------------------------|--|
| Circuito de protección | Protección contra cortocircuito |
| | Protección contra polarización inversa |

Datos de potencia

| | |
|--|-----------------|
| Tensión de alimentación U_B | 10 ... 30 V, CC |
| Ondulación residual | 0 ... 10 % |
| Corriente en vacío | 10 mA |
| Deriva de temperatura, máx. (en % de S_r) | 10 % |
| Repetibilidad, máx. (en % de S_r) | 5 % |
| Corriente de servicio de medición | 200 mA |

Salidas

| | |
|-----------------------------|--------------|
| Número de salidas digitales | 1 Unidad(es) |
|-----------------------------|--------------|

Salidas

| | |
|-----------------|----------------|
| Tipo | Salida digital |
| Tipo de tensión | CC |

Salida 1

| | |
|--------------------------|-------------------|
| Asignación | Conexión 1, pin 2 |
| Elemento de conmutación | Transistor, PNP |
| Principio de conmutación | Contacto NA |

Respuesta temporal

| | |
|---------------------------|--------|
| Frecuencia de conmutación | 100 Hz |
|---------------------------|--------|

Conexión

| | |
|----------------------|--------------|
| Número de conexiones | 1 Unidad(es) |
|----------------------|--------------|

Conexión 1

| | |
|------------------|-------------------------|
| Función | Alimentación de tensión |
| | Señal OUT |
| Tipo de conexión | Conector redondo |
| Tamaño de rosca | M12 |
| Tipo | Conector macho |
| Material | Metal |
| Número de polos | 4 polos |
| Codificación | Codificación A |

Datos mecánicos

| | |
|-----------------------------|------------------------------|
| Diseño | Cilíndrico |
| Dimensiones (Ø x L) | 12 mm x 68 mm |
| Tamaño de rosca | M12 x 1 mm |
| Tipo de montaje | Enrasado |
| Material de carcasa | Plástico |
| Carcasa de plástico | Polibutileno (PBT) |
| Material, superficie activa | Plástico, Polibutileno (PBT) |
| Material de la tapa | Plástico, Polibutileno (PBT) |
| Peso neto | 26 g |

Operación e Indicación

| | |
|------------------------------------|------------------------|
| Tipo de indicación | LED |
| Número de LED | 1 Unidad(es) |
| Elementos de uso | Potenciómetro múltiple |
| Función del elemento de uso | Ajuste de sensibilidad |
| Distancia de conmutación ajustable | Si |

Datos ambientales

| | |
|----------------------------------|---------------|
| Temperatura ambiente en servicio | -25 ... 70 °C |
|----------------------------------|---------------|

Certificaciones

| | |
|----------------------------|---------------|
| Índice de protección | IP 67 |
| Clase de seguridad | III |
| Sistema de normas vigentes | IEC 60947-5-2 |

Factores de corrección

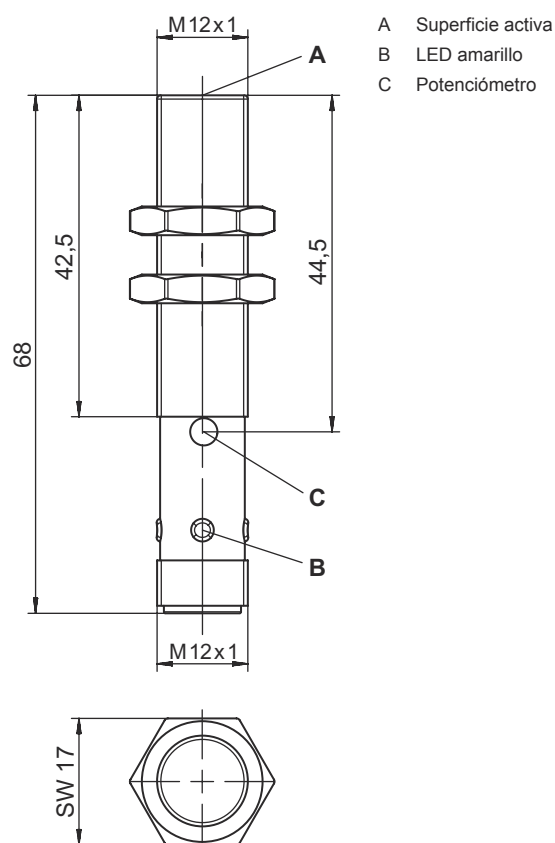
| | |
|---------------------------|---------------|
| Acetona | 0,75 |
| Resina acrílica | 0,1 ... 0,25 |
| Alcohol | 0,85 |
| Amoniaco | 0,7 ... 0,85 |
| Anilina | 0,4 |
| Gasolina | 0,1 |
| Celuloide | 0,15 |
| Cloro líquido | 0,1 |
| Ebonita | 0,15 |
| Resina epoxi | 0,15 ... 0,35 |
| Petróleo | 0,05 |
| Etanol | 0,85 |
| Etilenglicol | 0,93 |
| Freón R22 y 502 (líquido) | 0,35 |
| Grano | 0,15 ... 0,3 |
| Vidrio | 0,2 ... 0,55 |
| Glicerina | 0,98 |
| Goma | 0,15 ... 0,9 |
| Madera, húmeda | 0,6 ... 0,85 |
| Madera, seca | 0,1 ... 0,4 |
| Ácido carbónico | 0 |
| Aire | 0 |
| Mármol | 0,5 |
| Harina | 0,05 |
| Resina de melamina | 0,25 ... 0,55 |
| Leche en polvo | 0,2 |
| Nailon | 0,2 ... 0,3 |
| Papel oleoso | 0,25 |
| Papel | 0,1 |
| Poliamida | 0,3 |
| Resina de poliéster | 0,15 ... 0,5 |
| Cartón prensado | 0,1 ... 0,3 |
| PTFE | 0,1 |
| Vidrio de cuarzo | 0,2 |
| Sal | 0,35 |
| Arena | 0,15 ... 0,3 |
| Agua | 1 |
| Polvo de cemento | 0,25 |
| Azúcar | 0,15 |

Datos técnicos

| | |
|-------------------|----------|
| Número de arancel | 85365019 |
| ECLASS 5.1.4 | 27270102 |
| ECLASS 8.0 | 27270102 |
| ECLASS 9.0 | 27270102 |
| ECLASS 10.0 | 27270102 |
| ECLASS 11.0 | 27270102 |
| ECLASS 12.0 | 27274201 |
| ECLASS 13.0 | 27274201 |
| ECLASS 14.0 | 27274201 |
| ECLASS 15.0 | 27274201 |
| ECLASS 16.0 | 27274201 |
| ETIM 5.0 | EC002715 |
| ETIM 6.0 | EC002715 |
| ETIM 7.0 | EC002715 |
| ETIM 8.0 | EC002715 |
| ETIM 9.0 | EC002715 |
| ETIM 10.0 | EC002715 |
| UNSPSC 26.08 | 39122230 |

Dibujos acotados

Todas las medidas en milímetros



Conexión eléctrica

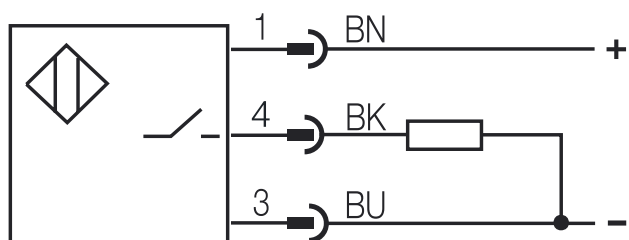
Conexión 1

| | |
|-------------------------|--------------------------------------|
| Función | Alimentación de tensión Señal OUT |
| Tipo de conexión | Conector redondo |
| Tamaño de rosca | M12 |
| Tipo | Conector macho |
| Material | Metal |
| Número de polos | 4 polos |
| Codificación | Codificación A |

| Pin | Asignación de pines | Color de conductor |
|-----|---------------------|--------------------|
| 1 | +10...30 V CC | Marrón |
| 2 | n.c. | - |
| 3 | GND | Azul |
| 4 | OUT | Negro |



Esquemas de conexiones



Operación e Indicación

| LED | Display | Significado |
|-----|------------------------|------------------------------|
| 1 | Amarillo, luz continua | Salida/estado de conmutación |

Código de producto

Denominación del artículo: LCS-ABBBC-DDDEFF-GHHHIJJJ KK

| | |
|------------|---|
| LCS | Principio de funcionamiento LCS: sensor capacitivo |
| A | Serie 1: serie 1 «Extended» 2: serie 2 «Advanced» |
| BBB | Diseño M12: serie con rosca externa M12 x 1 M18: serie con rosca externa M18 x 1 M30: serie con rosca externa M30 x 1,5 Q40: serie con diseño cúbico, longitud 40 mm Q54: serie con diseño cúbico, longitud 54 mm |
| C | Material de la carcasa B: latón M: metal P: plástico/PBT T: PTFE |

Código de producto

| | |
|------------|---|
| DDD | Rango de medición / Tipo de montaje F03: típico alcance de detección límite 3,0 mm / puede montarse enrasado F04: típico alcance de detección límite 4,0 mm / puede montarse enrasado F05: típico alcance de detección límite 5,0 mm / puede montarse enrasado F06: típico alcance de detección límite 6,0 mm / puede montarse enrasado F08: típico alcance de detección límite 8,0 mm / puede montarse enrasado F10: típico alcance de detección límite 10,0 mm / puede montarse enrasado F15: típico alcance de detección límite 15,0 mm / puede montarse enrasado F20: típico alcance de detección límite 20,0 mm / puede montarse enrasado N06: típico alcance de detección límite 6,0 mm / no puede montarse enrasado N08: típico alcance de detección límite 8,0 mm / no puede montarse enrasado N10: típico alcance de detección límite 10,0 mm / no puede montarse enrasado N15: típico alcance de detección límite 15,0 mm / no puede montarse enrasado N25: típico alcance de detección límite 25,0 mm / no puede montarse enrasado N30: típico alcance de detección límite 30,0 mm / no puede montarse enrasado |
| E | Función de salida B: contacto NC y contacto NA N: NPN P: PNP |
| FF | Conmutación NC: contacto NC NA: contacto NA NP: programable |
| G | Cable de conexión K: cable No procede: sin cable |
| HHH | Longitud de cable 020: longitud 2.000 mm 003: longitud 300 mm No procede: sin cable |
| I | Material de cable P: PUR T: PTFE V: PVC |
| JJJ | Conexión eléctrica M08: conector M8, de 3 polos M12: conector M12, de 4 polos (conector macho) |
| KK | Equipamiento especial L: interfaz IO-Link T: Teach-In No procede: ningún equipamiento especial |

Nota



↪ Encontrará una lista con todos los tipos de equipo disponibles en el sitio web de Leuze: www.leuze.com.

Notas



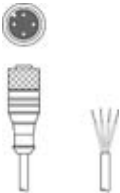

¡Atención al uso conforme!




- ↪ El producto no es un sensor de seguridad y no es apto para la protección de personas.
- ↪ El producto solo lo pueden poner en marcha personas capacitadas.
- ↪ Emplee el producto para el uso conforme definido.

Accesorios

Sistema de conexión - Cables de conexión

| | Código | Denominación | Artículo | Descripción |
|---|----------|--------------------|-------------------|---|
|  | 50130654 | KD U-M12-4A-P1-020 | Cable de conexión | Aplicación: Resistente a los aceites y lubricantes Conexión 1: Conector redondo, M12, Axial, Conector hembra, Codificación A, 4 polos Conector redondo, LED: No Conexión 2: Final abierto Apantallado: No Longitud de cable: 2.000 mm Material de cubierta: PUR |
|  | 50130657 | KD U-M12-4A-P1-050 | Cable de conexión | Aplicación: Resistente a los aceites y lubricantes Conexión 1: Conector redondo, M12, Axial, Conector hembra, Codificación A, 4 polos Conector redondo, LED: No Conexión 2: Final abierto Apantallado: No Longitud de cable: 5.000 mm Material de cubierta: PUR |

Sistema de fijación - Otros

| | Código | Denominación | Artículo | Descripción |
|--|----------|--------------|-------------------|---|
|  | 50111499 | MC 012K | Pieza de sujeción | Diámetro interior: 12 mm Versión de la pieza de fijación: Soporte presor Fijación, lado de la instalación: Fijación pasante Fijación, del lado del equipo: Puede unirse por apriete Tipo de pieza de fijación: Rígido Material: Plástico |

Nota



Encontrará una lista con todos los accesorios disponibles en el sitio web de Leuze, en la pestaña de Descargas de la página detallada del artículo.