

Technisch gegevensblad

Niet-veilige I/O-module

Art.-nr.: 50132997

MSI-EM-IO84NP-01

Inhoud

- Technische gegevens
- Maattekeningen
- Elektrische aansluiting
- Bedradingsschema's
- Opmerkingen



Afbeelding kan afwijken



Technische gegevens

Basisgegevens

Serie	MSI-EM
Type	Niet-veilige I/O-module
Applicatie	Verwerking van niet veilige signalen

Functies

Functies	Niet veilige uitbreidingsmodule voor de configureerbare veiligheidsbesturing MSI 400 Uitbreiding met 4 niet veilige ingangen, 4 niet veilige uitgangen en 4 niet veilige vrij parametreerbare I/O's (OSSD's)
----------	---

Karakteristieke waarden

Gebruiksduur T _M	20 Jaren, EN ISO 13849-1
-----------------------------	--------------------------

Elektrische gegevens

Prestatiegegevens	
Voedingsspanning U _B	24 V, DC, -30 ... 25 %
Opgenomen vermogen, max.	0,5 W
Voedingcircuit	
Nominale spanning U _N	24 V
Uitgangscircuit	
Aantal uitgangen	4 St.
Aantal configureerbare in-/uitgangen	4 St.
Type digitale uitgang	Transistor
Kortsluitbeveiliging, uitgangen	Ja
Min. toegestane spanning bij uitgang	16,2 V
Max. toegestane spanning bij uitgang	30 V
Totale uitgangsstroom, max.	4 A
Nominale uitgangsstroom per uitgang, max.	0,5 A
Besturingscircuit	
Aantal ingangen	4 St.
Toegestane spanning bij de ingang	30 V
Ingangsstroom bij signaal 1	3 mA

Interface

Type	Interne bus (SBUS+)
------	---------------------

Aansluiting

Aantal aansluitingen	1 St.
Aansluiting 1	
Functie	Signaal IN Signaal OUT Spanningsvoorziening
Type aansluiting	Klem
Type klem	Schroefklem
Aantal polen	16 -polig

Kabeleigenschappen

Aansluitdoorsneden	1 x 0,2 tot en met 2,5 mm ² , ader 1 x 0,2 tot en met 2,5 mm ² , draad 1 x 0,25 tot en met 2,5 mm ² , ader met adereindhuls 2 x 0,2 tot en met 1,0 mm ² , ader 2 x 0,2 tot en met 1,0 mm ² , draad 2 x 0,25 tot en met 1,0 mm ² , ader met adereindhuls
--------------------	--

Mechanische gegevens

Afmeting (b x h x l)	22,5 mm x 96,5 mm x 120,8 mm
Nettogewicht	180 g
Kleur behuizing	grijs
Type bevestiging	Klikbevestiging

Omgevingsgegevens

Omgevingstemperatuur bedrijf	-25 ... 65 °C
Omgevingstemperatuur opslag	-25 ... 70 °C
Relatieve luchtvochtigheid (niet condensierend)	10 ... 95 %

Certificeringen

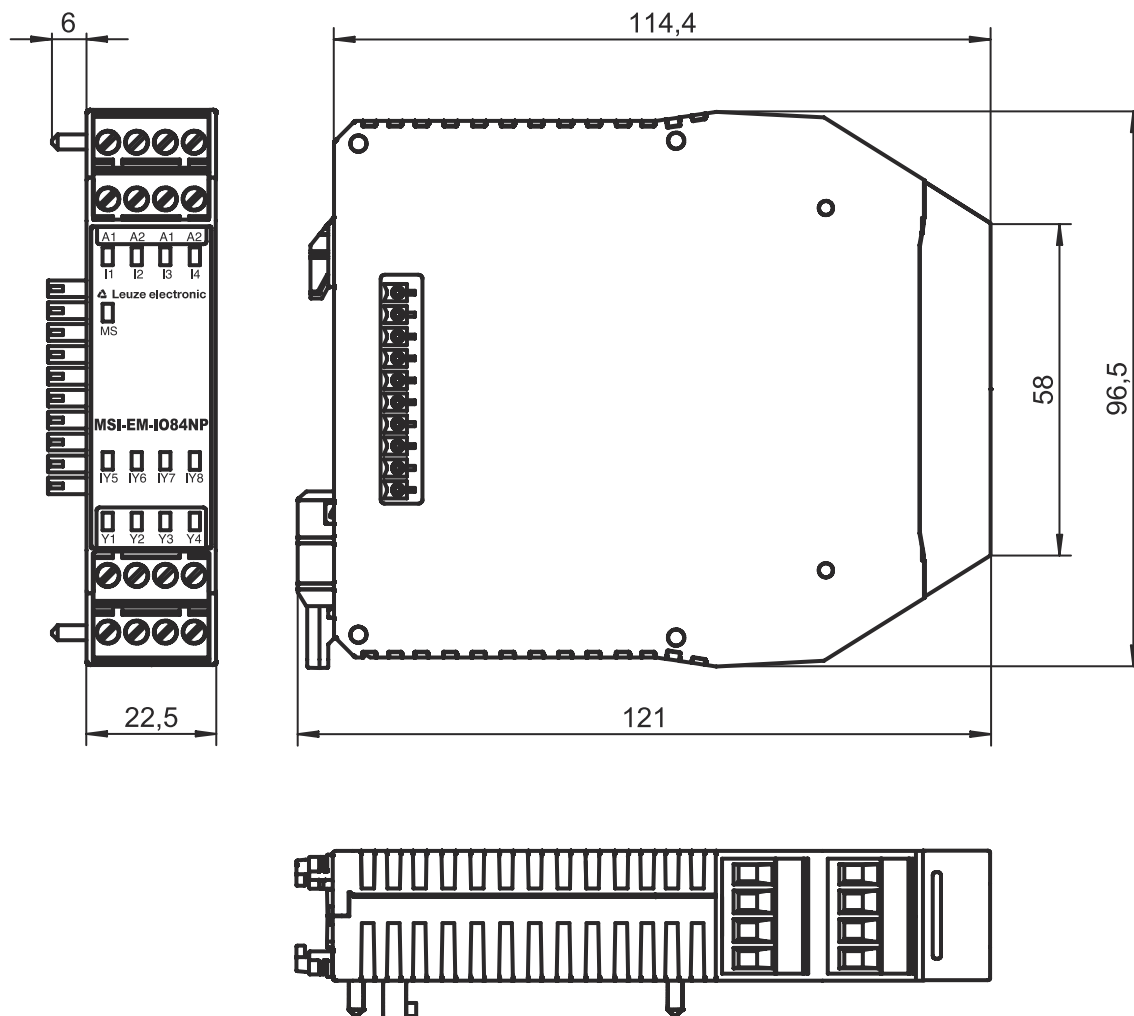
Beschermingsgraad	IP 20 (klemmen) IP 40 (behuizing)
Beschermingsgraad	III
Goedkeuringen	c UL US
Trillingsbestendigheid	5 ... 150 Hz
Testprocedure trillingen volgens norm	EN 60068-2-6
Schokbestendigheid enkele schok	30 g, 11 ms, EN 60068-2-27

Classificatie

Douanetariefnummer	85371091
ECLASS 5.1.4	27242204
ECLASS 8.0	27242204
ECLASS 9.0	27242204
ECLASS 10.0	27242204
ECLASS 11.0	27242204
ECLASS 12.0	27242204
ECLASS 13.0	27242204
ECLASS 14.0	27242204
ETIM 5.0	EC001419
ETIM 6.0	EC001419
ETIM 7.0	EC001419
ETIM 8.0	EC001419
ETIM 9.0	EC001419

Maattekeningen

Alle maten in millimeter



Elektrische aansluiting

Aansluiting 1

Funcctie	Signaal IN
	Signaal OUT
	Spanningsvoorziening
Type aansluiting	Klem
Type klem	Schroefklem
Aantal polen	16 -polig

Klem

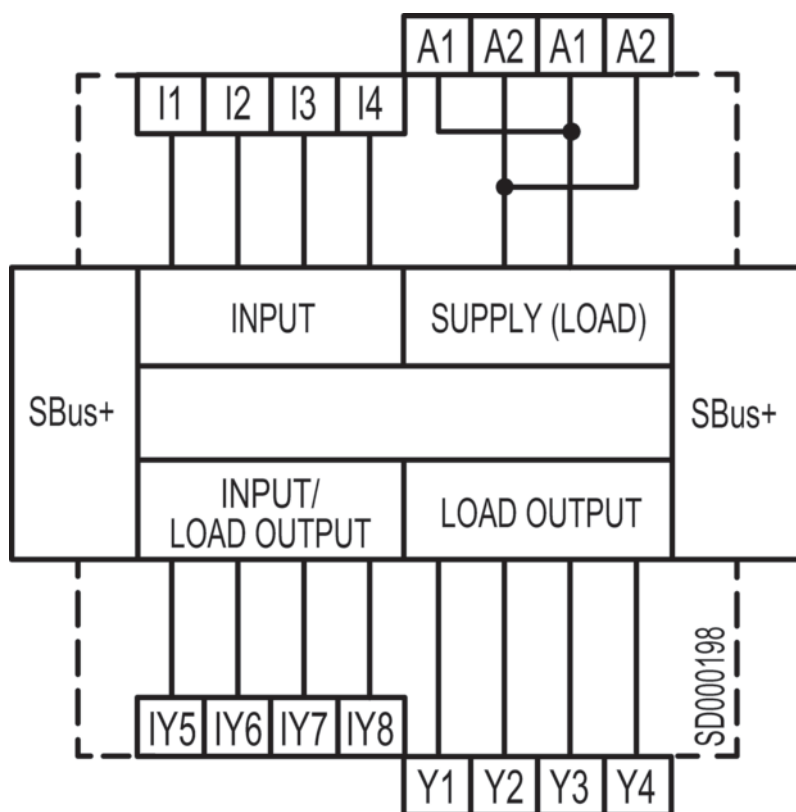
Toewijzing

A1	+24 V
A1	+24 V
A2	GND
A2	GND
I1	Ingang
I2	Ingang

Elektrische aansluiting

Klem	Toewijzing
I3	Ingang
I4	Ingang
IY5	In-/uitgang (configureerbaar)
IY6	In-/uitgang (configureerbaar)
IY7	In-/uitgang (configureerbaar)
IY8	In-/uitgang (configureerbaar)
Y1	Uitgang
Y2	Uitgang
Y3	Uitgang
Y4	Uitgang

Bedradingschema's



Opmerkingen

⚠ Gebruiken voor het bedoeld gebruik!

⚠

- ↪ Het product mag alleen door een bevoegd persoon in bedrijf worden gesteld.
- ↪ Het product uitsluitend gebruiken volgens het bedoeld gebruik.