

Fiche technique

Récepteur de barrière immatérielle

Art. n°: 50128960

CSL710-R20-2070.A/L-M12



Figure pouvant varier

Contenu

- Caractéristiques techniques
- Encombrement
- Raccordement électrique
- Commande et affichage
- Émetteurs adaptés
- Code d'article
- Remarques
- Accessoires



Caractéristiques techniques

Données de base

Série	710
Principe de fonctionnement	Principe unidirectionnel
Type d'appareil	Récepteur
Application	Détection précise d'objets

Modèle spécial

Modèle spécial	Balayage à faisceaux croisés
	Balayage à faisceaux diagonaux
	Balayage à faisceaux parallèles

Caractéristiques

Données optiques

Profondeur de mesure	2.070 mm
Nombre de faisceaux	104 pièce(s)
Intervalle entre les faisceaux	20 mm

Données de mesure

Diamètre minimal de l'objet	30 mm
-----------------------------	-------

Données électriques

Protection E/S	Protection contre l'inversion de polarité
	Protection contre les courts-circuits
	Protection contre les pics de tension

Données de puissance

Tension d'alimentation U_N	18 ... 30 V, CC
Ondulation résiduelle	0 ... 15 %, d' U_N
Consommation	0 ... 435 mA, Les valeurs indiquées se rapportent au paquet global composé d'un émetteur et d'un récepteur.

Entrées/sorties sélectionnables

Charge, max.	100 mA
Résistance d'entrée	6.000 Ω
Nombre d'entrées/sorties sélectionnables	4 pièce(s)
Type	Entrées/sorties sélectionnables
Type de tension, sorties	CC
Tension de commutation, sorties	U_N typ. / 0 V
Type de tension, entrées	CC
Tension de commutation, entrées	high : $\geq 6V$ low : $\leq 4 V$

Entrée/sortie 1

Délai d'activation/désactivation	0 ... 1 ms
----------------------------------	------------

Données temps de réaction

Temps d'initialisation	400 ms
Durée du cycle	3,52 ms
Temps de réaction par faisceau	30 μs

Interface

Type	IO-Link
------	---------

IO-Link

Mode COM	COM2
	COM3
Min. cycle time	COM2 = 2,3 ms
Spécification	V1.0.1
	V1.1
Données de processus IN	2 octets
Données de processus OUT	2 octets

Interface de maintenance

Type	IO-Link
------	---------

IO-Link

Fonction	Configuration/paramétrage par logiciel Maintenance
----------	---

Connexion

Nombre de connexions	2 pièce(s)
Sortie de prise	Axiale

Connexion 1

Fonction	Alimentation en tension
	Interface de configuration
	Signal IN
	Signal OUT
Type de connexion	Connecteur rond
Taille du filetage	M12
Type	Prise mâle
Matériau	Métallique
Nombre de pôles	8 pôles
Codage	Codage A

Connexion 2

Fonction	Liaison vers l'émetteur
Type de connexion	Connecteur rond
Taille du filetage	M12
Type	Prise femelle
Matériau	Métallique
Nombre de pôles	5 pôles
Codage	Codage A

Données mécaniques

Forme	Cubique
Dimensions (I x H x L)	29 mm x 54,8 mm x 2.153 mm
Matériau du boîtier	Métallique
Boîtier métallique	Aluminium
Matériau de la fenêtre optique	Plastique / PMMA
Poids net	2.150 g
Couleur du boîtier	Rouge
Type de fixation	Montage en rainure Par pièce de fixation en option

Commande et affichage

Type d'affichage	Écran OLED
	LED
Nombre de LED	2 pièce(s)
Type de configuration/paramétrage	Auto-apprentissage
	Logiciel
Éléments de commande	Clavier à effleurement

Caractéristiques techniques

Caractéristiques ambiantes

Température ambiante, fonctionnement	-30 ... 60 °C
Température ambiante, stockage	-40 ... 70 °C

Certifications

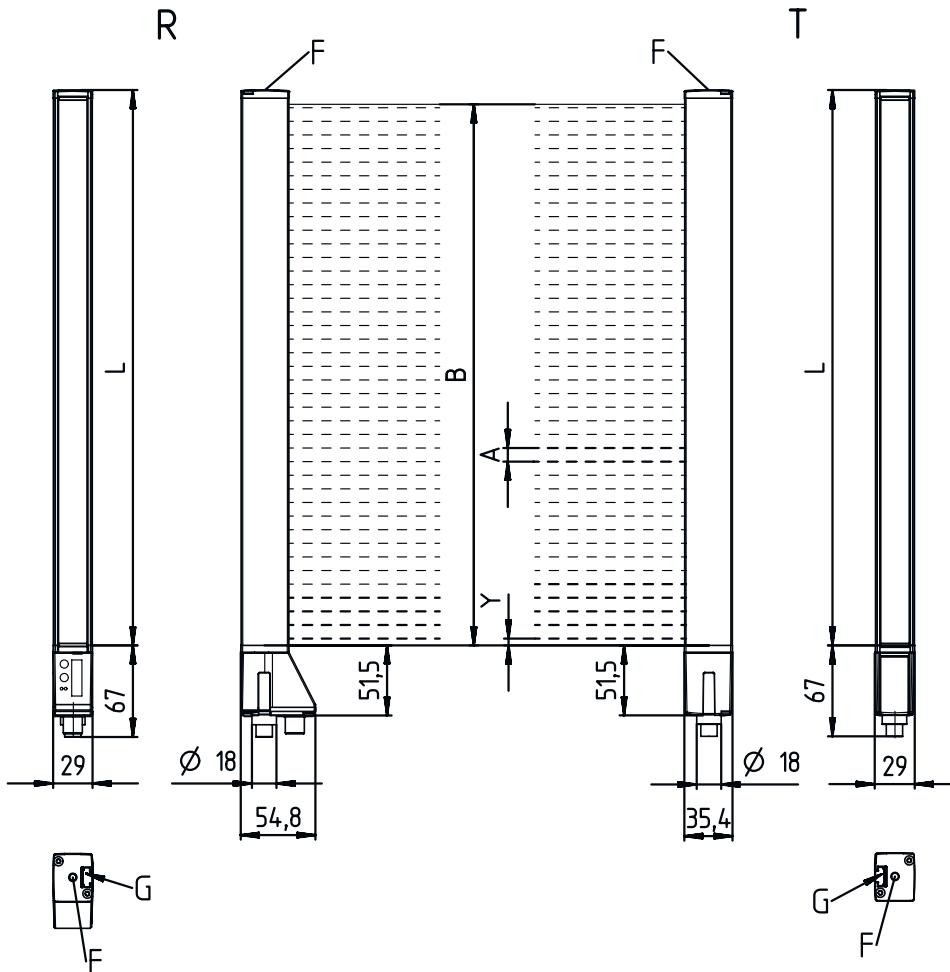
Indice de protection	IP 65
Classe de protection	III
Homologations	c UL US
Normes de référence	CEI 60947-5-2

Classification

Numéro de tarif douanier	90314990
ECLASS 5.1.4	27270910
ECLASS 8.0	27270910
ECLASS 9.0	27270910
ECLASS 10.0	27270910
ECLASS 11.0	27270910
ECLASS 12.0	27270910
ECLASS 13.0	27270910
ECLASS 14.0	27270910
ECLASS 15.0	27270910
ECLASS 16.0	27270910
ETIM 5.0	EC002549
ETIM 6.0	EC002549
ETIM 7.0	EC002549
ETIM 8.0	EC002549
ETIM 9.0	EC002549
ETIM 10.0	EC002549
UNSPSC 26.08	39121528

Encombrement

Toutes les dimensions sont en millimètres



- | | | | |
|---|--------------------------------------|---|-----------------------------|
| A | Intervalle entre les faisceaux 20 mm | L | Longueur du profilé 2088 mm |
| B | Profondeur de mesure 2070 mm | T | Émetteur |
| F | Filetage M6 | R | Récepteur |
| G | Encoche de fixation | Y | |



Raccordement électrique

Connexion 1

Fonction	Alimentation en tension Interface de configuration Signal IN Signal OUT
Type de connexion	Connecteur rond
Taille du filetage	M12
Type	Prise mâle
Matériau	Métallique
Nombre de pôles	8 pôles
Codage	Codage A

Broche Affectation des broches

1	V+
2	IO1
3	GND
4	IO-Link
5	IO2
6	IO3
7	IO4
8	GND



Connexion 2

Fonction	Liaison vers l'émetteur
Type de connexion	Connecteur rond
Taille du filetage	M12
Type	Prise femelle
Matériau	Métallique
Nombre de pôles	5 pôles
Codage	Codage A

Broche Affectation des broches


1	FE/SHIELD
2	V+
3	GND
4	RS 485 Tx+
5	RS 485 Tx-



Commande et affichage

LED	Affichage	Signification
1	Lumière verte permanente	État prêt au fonctionnement
	Verte clignotante	Apprentissage / erreur
2	Lumière jaune permanente	Faisceau établi, avec réserve de fonctionnement
	Jaune clignotante	Sans réserve de fonctionnement
	Off	Objet détecté

Émetteurs adaptés


	Art. n°	Désignation	Portée de fonctionnement Portée limite	Description
	50129043	CSL710-T20-2070.A-M12	0,3 ... 7 m 0,2 ... 9 m	Application: Détection précise d'objets Modèle spécial: Balayage à faisceaux parallèles, Balayage à faisceaux croisés, Balayage à faisceaux diagonaux Portée de fonctionnement: 0,3 ... 7 m Connexion: Connecteur rond, M12, 5 pôles

Code d'article



Désignation d'article : **CSL710-XYZ-ZZZZ.A/B-CCC**

CSL710	Principe de fonctionnement CSL : rideau lumineux de commutation de la série 710
X	Classes fonctionnelles T : émetteur R : récepteur
YY	Intervalle entre les faisceaux 05 : 5 mm 10 : 10 mm 20 : 20 mm 40 : 40 mm
ZZZZ	Profondeur de mesure [mm], selon l'intervalle entre les faisceaux Valeur voir les Caractéristiques techniques
A	Équipement A : sortie axiale du connecteur
B	Interface L : IO-Link
CCC	Raccordement électrique M12 : connecteur M12


Remarque

	Vous trouverez une liste de tous les types d'appareil disponibles sur le site Internet de Leuze à l'adresse www.leuze.com .
--	--

Remarques

 Respecter les directives d'utilisation conforme !	
	<ul style="list-style-type: none"> Le produit n'est pas un capteur de sécurité et ne sert pas à la protection des personnes. Le produit ne doit être mis en service que par des personnes qualifiées. Employez toujours le produit dans le respect des directives d'utilisation conforme.

Pour les applications UL :

	<ul style="list-style-type: none"> Pour les applications UL, l'utilisation est admissible exclusivement dans des circuits électriques de classe 2 selon le NEC (National Electric Code). These proximity switches shall be used with UL Listed Cable assemblies rated 30V, 0.5A min, in the field installation, or equivalent (categories: CYJV/ CYJV7 or PVVA/PVVA7)
--	---

Accessoires

Connectique - Unité de branchement

	Art. n°	Désignation	Article	Description
	50144900	MD 798i-11-82/L5-2222	Maître IO-Link	Consommation, max.: 11.000 mA Interface: IO-Link, EtherNet IP, Modbus TCP, PROFINET, Reconnaissance automatique de protocole Connexions: 12 pièce(s) Connexions du capteur: 8 pièce(s) Indice de protection: IP 67, IP 65, IP 69K

Connectique - Câbles de raccordement

	Art. n°	Désignation	Article	Description
	50135128	KD S-M12-8A-P1-050	Câble de raccordement	Application: Résistant à l'huile/aux lubrifiants Connexion 1: Connecteur rond, M12, Axiale, Prise femelle, Codage A, 8 pôles Connecteur rond, LED: Non Connexion 2: Extrémité libre Blindé: Oui Longueur de câble: 5.000 mm Matériau de gaine: PUR

Connectique - Câbles de liaison

	Art. n°	Désignation	Article	Description
	50129781	KDS DN-M12-5A-M12-5A-P3-050	Câble de liaison	Application: Résistant à l'huile/aux lubrifiants Adapté pour interface: DeviceNet, CANopen Connexion 1: Connecteur rond, M12, Axiale, Prise femelle, Codage A, 5 pôles Connexion 2: Connecteur rond, M12, Axiale, Prise mâle, Codage A, 5 pôles Blindé: Oui Longueur de câble: 5.000 mm Matériau de gaine: PUR

Technique de fixation - Équerres de fixation

	Art. n°	Désignation	Article	Description
	429393	BT-2HF	Kit de support	Contenu: 2 supports tournants BT-HF, 1 cylindre pour la fixation à la barrière immatérielle Fixation, côté installation: Fixation traversante Fixation, côté appareil: Serrable Type de pièce de fixation: Pivotant 360° Matériau: Métallique, Plastique

Remarque



Vous trouverez une liste de tous les accessoires disponibles sur le site Internet de Leuze sous l'onglet Téléchargement de la page de détail de l'article.