

Technisches Datenblatt Reflektor

Art.-Nr.: 50136770

DTKS 30x50

Inhalt

- Technische Daten
- Maßzeichnungen
- Diagramme



Abbildung kann abweichen



Technische Daten

Basisdaten

Geeignet für	PRK5.R3
--------------	---------

Optische Daten

Betriebsreichweite	0,1 ... 0,3 m
--------------------	---------------

Mechanische Daten

Bauform	rechteckig
Richtungsunabhängig	Nein
Tripelgröße	2,3 mm
Montagemaß Breite	34 mm
Montagemaß Höhe	75 mm
Montagemaß Dicke	7 mm
Reflexionsfläche Höhe	42,5 mm
Reflexionsfläche Breite	25,9 mm
Werkstoff Reflektor	Kunststoff
Werkstoff Trägermaterial	Kunststoff
Chemische Bezeichnung Werkstoff Reflektor	PMMA
Struktur aktive Fläche	Triple
Nettogewicht	13,5 g
Art der Befestigung	Durchgangsbefestigung klebbar
Art des Reflektors	Reflektor

Umgebungsdaten

Umgebungstemperatur Betrieb	-40 ... 70 °C
-----------------------------	---------------

Zertifizierungen

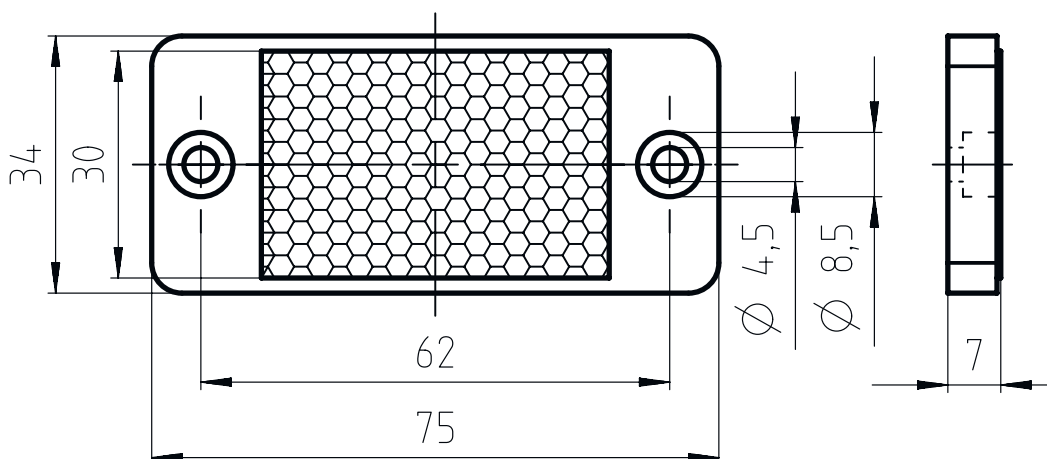
Schutzart	IP 67
-----------	-------

Klassifikation

Zolltarifnummer	90029000
ECLASS 5.1.4	27279203
ECLASS 8.0	27279203
ECLASS 9.0	27273601
ECLASS 10.0	27273601
ECLASS 11.0	27273601
ECLASS 12.0	27273601
ECLASS 13.0	27273601
ECLASS 14.0	27273601
ECLASS 15.0	27273601
ECLASS 16.0	27273601
ETIM 5.0	EC002467
ETIM 6.0	EC002467
ETIM 7.0	EC002467
ETIM 8.0	EC002467
ETIM 9.0	EC002467
ETIM 10.0	EC002467
UNSPSC 26.08	39121551

Maßzeichnungen

Alle Maßangaben in Millimeter



Diagramme

Montagehinweis

