

Folha de dados técnicos

Conj. de suporte

N.º do art.: 560341

BT-SET-240CC

Conteúdo

- Dados técnicos
- Desenhos dimensionais



A imagem pode divergir

Dados técnicos

Dados básicos

Adequado para o grupo de produtos	Cortinas de luz de segurança
Adequado para	Espelho defletor MLD-M002, MLD-M003

Dados mecânicos

Tipo de fixação, lado da instalação	Fixação de passagem
Tipo de fixação, lado do dispositivo	Apertável com terminal
Tipo de suporte de fixação	Girável em 240°
Material do suporte de fixação	Metal
Amortecimento de vibração	Não

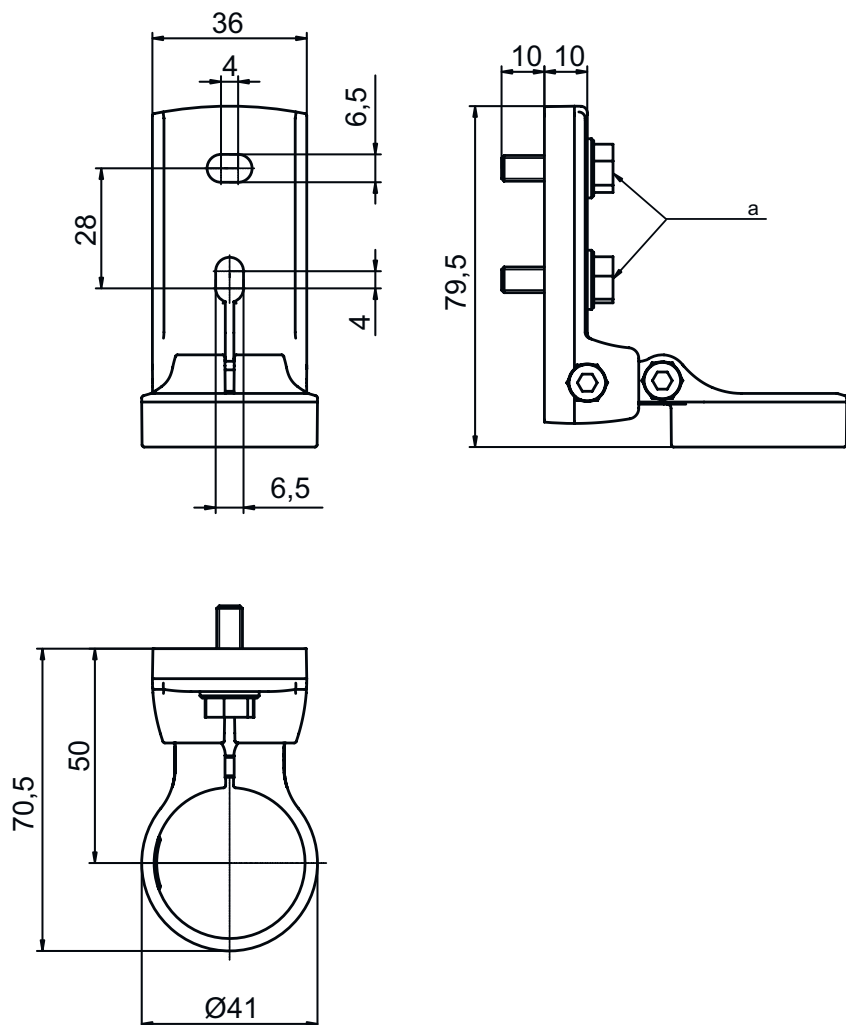
Classificação

Número da pauta aduaneira	73269098
ECLASS 5.1.4	27279202
ECLASS 8.0	27279202
ECLASS 9.0	27273701
ECLASS 10.0	27273701
ECLASS 11.0	27273701
ECLASS 12.0	27273701
ECLASS 13.0	27273701
ECLASS 14.0	27273701
ETIM 5.0	EC002498
ETIM 6.0	EC003015
ETIM 7.0	EC003015
ETIM 8.0	EC003015
ETIM 9.0	EC003015

Desenhos dimensionais

Todas as medidas em milímetros

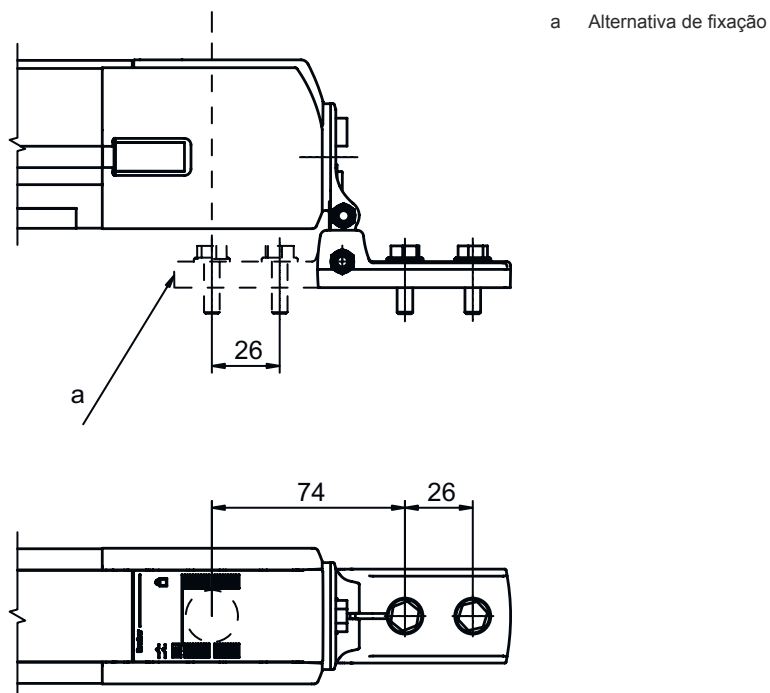
Suporte giratório BT-SET-240C



a Parafuso M6

Desenhos dimensionais

Dimensões de montagem



Modos de fixação

