

Scheda tecnica dati

Fotocellula a tasteggio di riferimento dinamica

Cod. art.: 50150352

DRT33C.3/LT-M8



La figura può variare

Contenuto

- Dati tecnici
- Disegni quotati
- Collegamento elettrico
- Comando e visualizzazione
- Codice articoli
- Avvisi
- Ulteriori informazioni
- Accessori



Dati tecnici

Dati di base

Serie	33C
Principio di funzionamento	Apprendimento di riferimento rispetto allo sfondo

Modello speciale

Modello speciale	Ingresso di apprendimento
------------------	---------------------------

Dati ottici

Portata di esercizio	0,05 ... 0,15 m, Max. sopra la superficie di riferimento
Campo di regolazione	50 ... 150 mm
Sorgente luminosa	LED, Rosso
Lunghezza d'onda	640 nm
Forma del segnale di emissione	Pulsante
Gruppo di LED	Gruppo esente (secondo EN 62471)

Dati elettrici

Circuito di protezione	Protezione contro i cortocircuiti Protezione contro l'inversione di polarità
------------------------	---

Dati di potenza

Tensione di alimentazione U_B	12 ... 30 V, CC, Con ripple residuo
Ripple residuo	0 ... 15 %, di U_B
Corrente a vuoto	0 ... 40 mA

Ingressi

Numero di ingressi di apprendimento	1 pezzo(i)
-------------------------------------	------------

Ingressi di apprendimento

Tipo	Ingresso di apprendimento
Tipo di tensione	CC
Tensione di commutazione	high: $\geq 10V$ low: $\leq 2 V$
Impedenza di ingresso	22.000 Ω

Ingresso di apprendimento 1

Assegnazione	Collegamento 1, pin 2
Funzione	Blocco tastiera Impostazione dei livelli di apprendimento
Stato di commutazione active	high

Uscite

Numero uscite di commutazione digitali	1 pezzo(i)
--	------------

Uscite di commutazione

Tipo	Uscita di commutazione digitale
Tipo di tensione	CC
Corrente di commutazione, max.	100 mA
Tensione di commutazione	high: $\geq (U_B - 2,5V)$ low: $\leq 2,5 V$

Uscita di commutazione 1

Assegnazione	Collegamento 1, pin 4
Elemento di commutazione	Transistor, Push-pull
Principio di commutazione	IO-Link / commutante con luce (PNP) / commutante senza luce (NPN)

Comportamento temporale

Frequenza di commutazione	750 Hz, (livello di apprendimento 1: 500 Hz)
Tempo di risposta	0,66 ms
Tempo di inizializzazione	300 ms

Interfaccia

Tipo	IO-Link
------	---------

IO-Link

COM-Mode	COM3
Profilo	Smart Sensor Profil
Min. cycle time	COM3 = 0,4 ms
Tipo di frame	2.5
Specifica	V1.1
Device ID	2143
SIO-Mode support	Si
Dati di processo IN	8 bit
Dati di processo OUT	8 bit
Dual Channel	Si

Collegamento

Numero di collegamenti	1 pezzo(i)
------------------------	------------

Collegamento 1

Funzione	Alimentazione di tensione Segnale IN Segnale OUT
Tipo di collegamento	Connettore circolare
Grandezza della filettatura	M8
Tipo	male
Materiale	Acciaio inox
Numero di poli	4 poli

Dati meccanici

Dimensioni (P x H x L)	18,8 mm x 52,8 mm x 32,4 mm
Materiale dell'alloggiamento	Acciaio inox
Alloggiamento in acciaio inossidabile	AISI 316L, DIN X2CrNiMo17132, W. Nr1.4404
Materiale elemento di controllo	Plastica (POM Hostaform C9021, copoliestere Tritan TX1001), a tenuta di diffusione
Rugosità dell'alloggiamento	Ra $\leq 0,8$, Valore tipico per l'alloggiamento in acciaio inossidabile
Materiale della copertura della lente	Plastica (PMMA+) rivestita di indio anti-graffio
Peso netto	120 g
Colore dell'alloggiamento	Argento
Tipo di fissaggio	Adattamento dell'alloggiamento
Compatibilità dei materiali	CleanProof+ ECOLAB Johnson Diversey

Comando e visualizzazione

Tipo di visualizzazione	LED
Numero di LED	2 pezzo(i)
Elementi di controllo	Tasto di apprendimento
Funzione dell'elemento di controllo	Apprendimento rispetto alla superficie di riferimento

Dati tecnici

Dati ambientali

Temperatura ambiente, funzionamento	-40 ... 60 °C, (70 °C ≤15min)
-------------------------------------	-------------------------------

Temperatura ambiente, stoccaggio	-40 ... 70 °C
----------------------------------	---------------

Certificazioni

Grado di protezione	IP 67
---------------------	-------

IP 68

IP 69K

Classe di protezione	III
----------------------	-----

Omologazioni	c UL US
--------------	---------

Norme di riferimento	IEC 60947-5-2
----------------------	---------------

Classificazione

Voce tariffaria doganale	85365019
--------------------------	----------

ECLASS 5.1.4	27270903
--------------	----------

ECLASS 8.0	27270903
------------	----------

ECLASS 9.0	27270903
------------	----------

ECLASS 10.0	27270903
-------------	----------

ECLASS 11.0	27270903
-------------	----------

ECLASS 12.0	27270903
-------------	----------

ECLASS 13.0	27270903
-------------	----------

ECLASS 14.0	27270903
-------------	----------

ECLASS 15.0	27270903
-------------	----------

ECLASS 16.0	27270903
-------------	----------

ETIM 5.0	EC001821
----------	----------

ETIM 6.0	EC001821
----------	----------

ETIM 7.0	EC001821
----------	----------

ETIM 8.0	EC001821
----------	----------

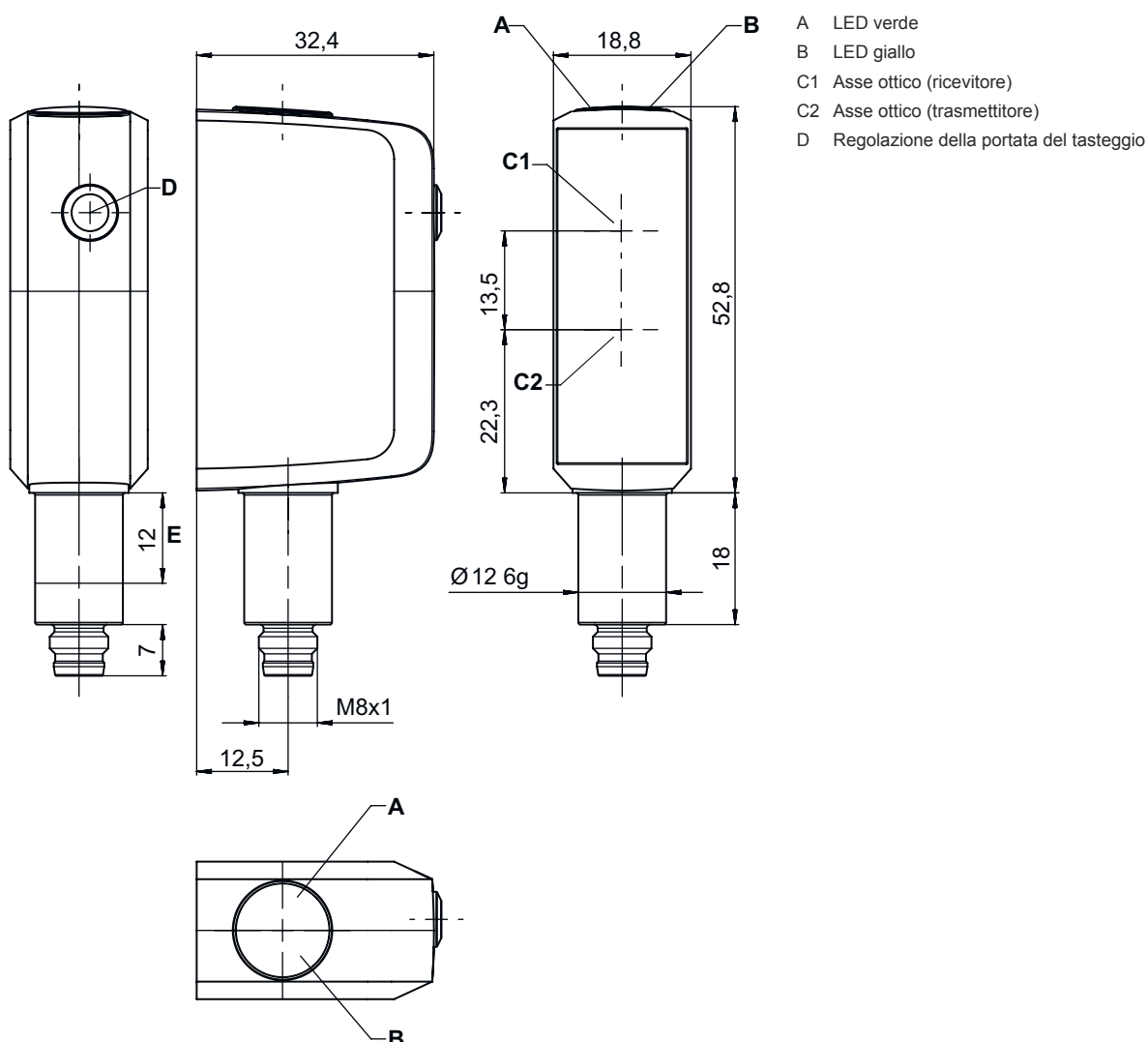
ETIM 9.0	EC001821
----------	----------

ETIM 10.0	EC001821
-----------	----------

UNSPSC 26.08	39121528
--------------	----------

Disegni quotati

Tutte le dimensioni in millimetri



Collegamento elettrico

Collegamento 1

Funzione	Alimentazione di tensione Segnale IN Segnale OUT
Tipo di collegamento	Connettore circolare
Grandezza della filettatura	M8
Tipo	male
Materiale	Acciaio inox
Numero di poli	4 poli

Pin Assegnazione dei pin

1	V+
2	Apprendimento
3	GND
4	IO-Link / OUT 1



Comando e visualizzazione

LED	Display	Significato
1	Verde, costantemente acceso	Stato ready
2	Giallo, luce permanente	Oggetto riconosciuto

Codice articoli

Denominazione articolo: AAA33C d EE.GGH/IJ-K

AAA33C	Principio di funzionamento LS33C: Trasmettitore fotocellula a sbarramento LE33C: Ricevitore fotocellula a sbarramento PRK33C: Fotocellula a riflessione con filtro di polarizzazione HT33C: Fotocellula a tasteggio con soppressione dello sfondo DRT33C: Fotocellula a tasteggio di riferimento dinamica
d	Tipo di luce N/A: luce rossa I: Luce infrarossa
EE	Sorgente luminosa N/A: LED PP: LED Power PinPoint® L1: classe laser 1
GG	Equipaggiamento A: principio di autocollimazione (monolente) D: riconoscimento di oggetti wrappati con film estensibile X: variante Extended XL: punto luminoso extra lungo TT: principio di autocollimazione (monolente) per bottiglie altamente trasparenti con tracking R: portata estesa XXR: Trasmettitore super power
H	Regolazione della portata 1: potenziometro a 270° 2: potenziometro multigiro 3: apprendimento tramite tasto
i	Uscita di commutazione / funzione OUT 1/IN: pin 4 o conduttore nero X: pin non occupato 8: ingresso di attivazione (attivazione con segnale high) L: interfaccia IO-Link (modalità SIO: commutante con luce PNP, commutante senza luce NPN)
J	Uscita di commutazione / funzione OUT 2/IN: pin 2 o conduttore bianco T: apprendimento tramite linea G: uscita di commutazione push-pull, PNP commutante senza luce, NPN comm. con luce X: pin non occupato
K	Collegamento elettrico M8: connettore M8 a 4 poli (connettore maschio)

Avviso



È possibile trovare una lista con tutti i tipi di apparecchi disponibili sul sito di Leuze all'indirizzo www.leuze.com.

Avvisi



Rispettare l'uso previsto!




- ☞ Questo prodotto non è un sensore di sicurezza e non serve alla protezione di persone.
- ☞ Il prodotto deve essere messo in servizio solo da personale qualificato.
- ☞ Utilizzare il prodotto solo conformemente all'uso previsto.

Ulteriori informazioni




- Temperatura ambiente, funzionamento: +70°C consentite solo per breve durata (≤ 15 min)
- IP 69K solamente in caso di montaggio interno su tubo del connettore M8
- Sorgente luminosa: durata utile media di 100.000h con temperatura ambiente di 25°C

Accessori


Sistemi di connessione - Unità di collegamento

	Cod. art.	Designazione	Articolo	Descrizione
	50144900	MD 798i-11-82/L5-2222	Master IO-Link	Corrente assorbita, max.: 11.000 mA Interfaccia: IO-Link, EtherNet IP, Modbus TCP, PROFINET, Riconoscimento automatico protocollo Collegamenti: 12 pezzo(i) Collegamenti sensore: 8 pezzo(i) Grado di protezione: IP 67, IP 69K, IP 65

Sistemi di connessione - Cavi di collegamento

	Cod. art.	Designazione	Articolo	Descrizione
	50106153	K-D M8A-4P-5m-FAB	Cavo di collegamento	Applicazione: Zone asettiche ed umide Collegamento 1: Connettore circolare, M8, Assiale, female, 4 poli Connettore circolare, LED: No Collegamento 2: A cablare Schermato: No Lunghezza cavo: 5.000 mm Materiale della guaina: PVC
	50148347	KD U-M8-4A-T0-050 F+B	Cavo di collegamento	Applicazione: Resistenza alle sostanze chimiche, Zone asettiche ed umide Collegamento 1: Connettore circolare, M8, Assiale, female, Codifica A, 4 poli Connettore circolare, LED: No Collegamento 2: A cablare Schermato: No Lunghezza cavo: 5.000 mm Materiale della guaina: TPE
	50130850	KD U-M8-4A-V1-050	Cavo di collegamento	Applicazione: Resistenza alle sostanze chimiche Collegamento 1: Connettore circolare, M8, Assiale, female, 4 poli Connettore circolare, LED: No Collegamento 2: A cablare Schermato: No Lunghezza cavo: 5.000 mm Materiale della guaina: PVC

Tecnica di fissaggio - Altro

	Cod. art.	Designazione	Articolo	Descrizione
	50145361	BTU 053M.5F-D12-T	Sistema di montaggio	Modello di elemento di fissaggio: Sistema di montaggio Fissaggio, lato impianto: Avvitabile Fissaggio, lato dispositivo: Per barra tonda 12 mm Tipo di elemento di fissaggio: Orientabile di 360°, Regolabile Materiale: Acciaio inox

Accessori

Avviso



È possibile trovare una lista con tutti gli accessori disponibili sul sito di Leuze nel registro Download della pagina di dettaglio del prodotto.