

## Fiche technique Élément de colonne de signalisation

Art. n°: 50144838

A7-V1-DS-M7-T



Figure pouvant varier

### Contenu

- Caractéristiques techniques
- Encombrement
- Remarques
- Accessoires



## Caractéristiques techniques

### Données de base

|                       |   |
|-----------------------|---|
| Série                 | A7  |
| Adapté pour           | Éléments de colonne de signalisation de la série A7 - Advanced Series |
| Type de signalisation | Optique   |

### Données électriques

|                              |                |
|------------------------------|----------------|
| Durée de vie                 | > 100.000 h    |
| <b>Données de puissance</b>  |                |
| Tension d'alimentation $U_N$ | 24 V, CC, 10 % |
| Consommation, max.           | 70 mA          |

### Connexion

|           |   |
|-----------|---|
| Remarques | Les différentes couleurs sont commandées via VCC (PNP)<br>Protection contre la permutation : la commande des couleurs se fait par des broches, la position de la calotte peut donc être choisie librement (voir le manuel d'utilisation). |
|-----------|---|

### Données mécaniques

|                                   |                                   |
|-----------------------------------|-----------------------------------|
| Forme                             | Cylindrique                       |
| Dimensions ( $\varnothing$ x L)   | 70 mm x 50 mm                     |
| Matériau du boîtier               | Plastique                         |
| Poids net                         | 109 g                             |
| Type de fixation                  | Système à baionnette              |
| Type d'agent lumineux             | LED/24V                           |
| Affichage des couleurs de calotte | 7 couleurs au choix               |
| Séquence de signalisation         | Lumière permanente ou clignotante |
| Angle de rayonnement              | 360°                              |

### Caractéristiques ambiantes

|                                      |               |
|--------------------------------------|---------------|
| Température ambiante, fonctionnement | -10 ... 60 °C |
|--------------------------------------|---------------|

### Certifications

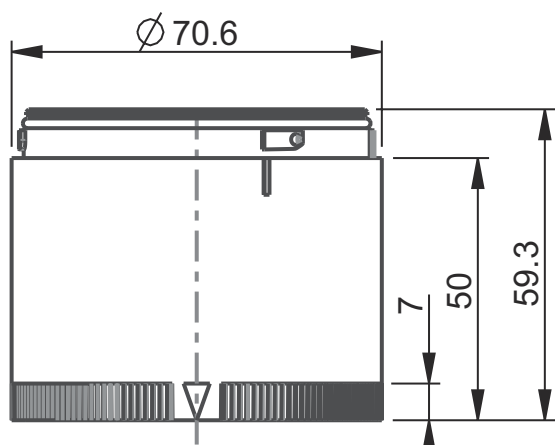
|                      |           |
|----------------------|-----------|
| Indice de protection | IP 66     |
| Homologations        | CE<br>CSA |

### Classification

|                          |          |
|--------------------------|----------|
| Numéro de tarif douanier | 85318070 |
| ECLASS 5.1.4             | 27371220 |
| ECLASS 8.0               | 27371220 |
| ECLASS 9.0               | 27371220 |
| ECLASS 10.0              | 27371220 |
| ECLASS 11.0              | 27371220 |
| ECLASS 12.0              | 27371220 |
| ECLASS 13.0              | 27371220 |
| ECLASS 14.0              | 27371220 |
| ECLASS 15.0              | 27371220 |
| ETIM 5.0                 | EC000232 |
| ETIM 6.0                 | EC000232 |
| ETIM 7.0                 | EC000232 |
| ETIM 8.0                 | EC000232 |
| ETIM 9.0                 | EC000232 |
| ETIM 10.0                | EC000232 |

## Encombrement

Toutes les dimensions sont en millimètres



## Remarques




 **Respecter les directives d'utilisation conforme !**



- ↪ Le produit n'est pas un capteur de sécurité et ne sert pas à la protection des personnes.
- ↪ Le produit ne doit être mis en service que par des personnes qualifiées.
- ↪ Employez toujours le produit dans le respect des directives d'utilisation conforme.

## Accessoires

### Généralités

|  | Art. n°  | Désignation | Article                             | Description  |
|--|----------|-------------|-------------------------------------|--|
|    | 50135462 | A7-V1-BZ1-M | Élément de colonne de signalisation | Signalisation: Sonore<br>Consommation, max.: 70 mA<br>Forme: Cylindrique<br>Diamètre: 70 mm<br>Fixation: Système à baïonnette<br>Éléments de commande: Commutateur DIP, Potentiomètre 225°<br>Température ambiante: -10 ... 60 °C<br>Indice de protection: IP 66<br>Type de tonalité: Tonalité continue/à impulsion<br>Pression acoustique: 100 dB<br>Nombre de sons: 8 pièce(s) |
|   | 50138151 | A7-V1-BZ2-S | Élément de colonne de signalisation | Signalisation: Sonore<br>Consommation, max.: 30 mA<br>Forme: Cylindrique<br>Diamètre: 70 mm<br>Fixation: Système à baïonnette<br>Éléments de commande: Potentiomètre 225°<br>Température ambiante: -10 ... 60 °C<br>Indice de protection: IP 66<br>Type de tonalité: Tonalité continue<br>Pression acoustique: 105 dB<br>Nombre de sons: 1 pièce(s)                              |
|  | 50138366 | A7-V1-BZ3-S | Élément de colonne de signalisation | Signalisation: Sonore<br>Consommation, max.: 30 mA<br>Forme: Cylindrique<br>Diamètre: 70 mm<br>Fixation: Système à baïonnette<br>Éléments de commande: Potentiomètre 225°<br>Température ambiante: -10 ... 60 °C<br>Indice de protection: IP 66<br>Type de tonalité: Tonalité à impulsion<br>Pression acoustique: 105 dB<br>Nombre de sons: 1 pièce(s)                           |

### Remarque



- ↪ Vous trouverez une liste de tous les accessoires disponibles sur le site Internet de Leuze sous l'onglet Téléchargement de la page de détail de l'article.