

## Hoja técnica

### Receptor de dispositivo de seguridad monohaz

Código: 50126327

SLE46C-40.K4/4P



#### Contenido

- Datos técnicos
- Dibujos acotados
- Conexión eléctrica
- Operación e Indicación
- Emisores apropiados
- Notas
- Para más información
- Accesorios



## Datos técnicos

### Datos básicos

Serie	46C
-------	-----

### Funciones

Funciones	Indicador de alineación Salida de diagnóstico
-----------	--

### Parámetros

Tipo	4, IEC/EN 61496, en combinación con un módulo de seguridad MSI-TRMB
SIL	3, IEC 61508, en combinación con un módulo de seguridad MSI-TRMB
SILCL	3, IEC/EN 62061, en combinación con un módulo de seguridad MSI-TRMB
Performance Level (PL)	e, EN ISO 13849-1:2008, En combinación con un módulo de seguridad MSI-TRMB
MTTF <sub>d</sub>	900 Años, EN ISO 13849-1
Duración de utilización T <sub>M</sub>	20 Años, EN ISO 13849-1
Categoría	4, EN ISO 13849:2008, En combinación con un módulo de seguridad MSI-TRMB

### Datos eléctricos

Circuito de protección	Protección contra cortocircuito Protección contra polarización inversa
------------------------	---

#### Datos de potencia

Tensión de alimentación U <sub>B</sub>	24 V, CC, -20 ... 20 %, Incl. ondulación residual
Ondulación residual	10 %, De U <sub>B</sub>
Corriente en vacío	0 ... 15 mA

#### Salidas

Número de salidas digitales	2 Unidad(es)
-----------------------------	--------------

#### Salidas

Tensión de conmutación high, mín.	22 V
Tensión de conmutación low, máx.	2 V
Tensión de conmutación, típ.	23 V
Tipo de tensión	CC
Corriente de conmutación, máx.	100 mA
Tensión de conmutación	high: $\geq(U_B - 2V)$ low: $\leq 2 V$

#### Salida 1

Asignación	Conexión 1, conductor 2
Elemento de conmutación	Transistor, PNP
Principio de conmutación	De conmutación oscuridad
Función	Salida de diagnóstico

#### Salida 2

Asignación	Conexión 1, conductor 4
Elemento de conmutación	Transistor, PNP
Principio de conmutación	De conmutación claridad
Función	Salida

### Respuesta temporal

Frecuencia de conmutación	250 Hz
Tiempo de respuesta	2,5 ms
Tiempo de inicialización	300 ms

### Conexión

Número de conexiones	1 Unidad(es)
----------------------	--------------

#### Conexión 1

Función	Alimentación de tensión Señal OUT
Tipo de conexión	Cable
Longitud de cable	2.000 mm
Material de cubierta	PUR
Número de conductores	4 hilos
Sección de conductor	0,21 mm <sup>2</sup>

### Datos mecánicos

Diseño	Cúbico
Dimensiones (An x Al x L)	20,5 mm x 76,3 mm x 44 mm
Material de carcasa	Plástico
Carcasa de plástico	PC-PBT
Material, cubierta de óptica	Plástico / PMMA
Peso neto	100 g
Color de carcasa	Amarillo
Tipo de fijación	Fijación pasante
Compatibilidad de materiales	ECOLAB

### Operación e Indicación

Tipo de indicación	LED
Número de LED	2 Unidad(es)

### Datos ambientales

Temperatura ambiente en servicio	-30 ... 60 °C
Temperatura ambiente en almacén	-30 ... 70 °C

### Certificaciones

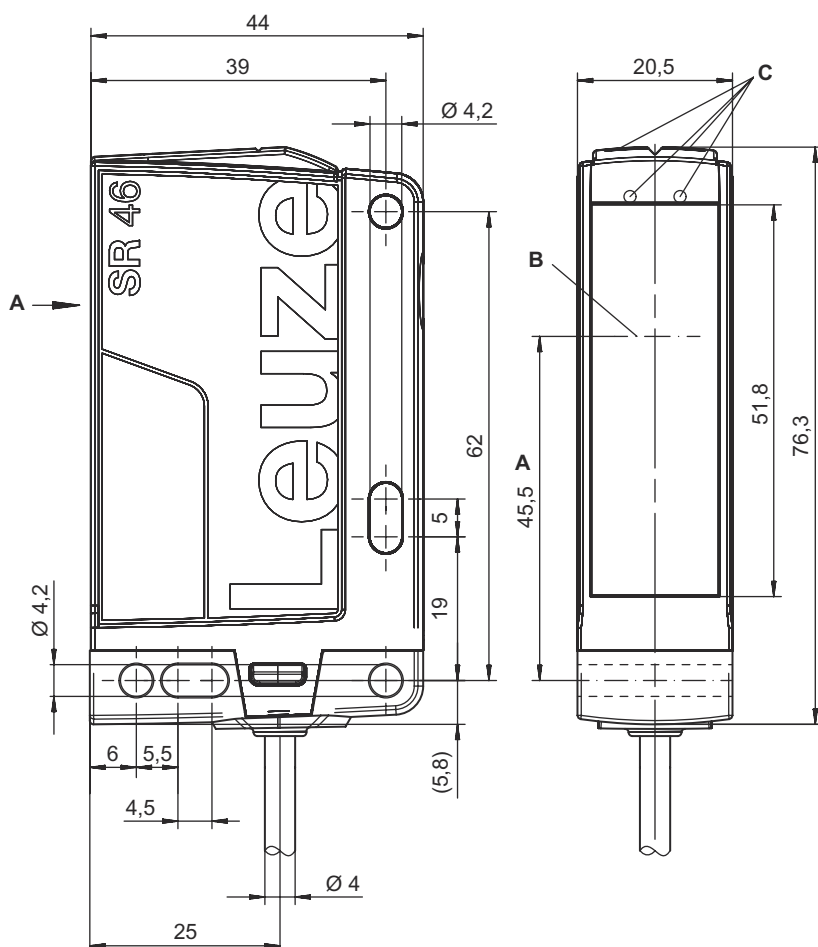
Índice de protección	IP 67 IP 69K
Clase de seguridad	III, Tensión asignada 50V
Certificaciones	c UL US
Sistema de normas vigentes	IEC 60947-5-2, IEC/EN 61496

### Clasificación

Número de arancel	85365019
ECLASS 5.1.4	27272701
ECLASS 8.0	27272701
ECLASS 9.0	27272701
ECLASS 10.0	27272701
ECLASS 11.0	27272701
ECLASS 12.0	27272701
ECLASS 13.0	27272701
ECLASS 14.0	27272701
ECLASS 15.0	27272701
ECLASS 16.0	27272701
ETIM 5.0	EC001831
ETIM 6.0	EC001831
ETIM 7.0	EC001831
ETIM 8.0	EC001831
ETIM 9.0	EC001831
ETIM 10.0	EC001831
UNSPSC 26.08	32151804

## Dibujos acotados

Todas las medidas en milímetros



- A Eje óptico
- B Emisor y receptor
- C Diodos indicadores verdes/amarillos

## Conexión eléctrica

### Conexión 1

<b>Función</b>	Alimentación de tensión
	Señal OUT
<b>Tipo de conexión</b>	Cable
<b>Longitud de cable</b>	2.000 mm
<b>Material de cubierta</b>	PUR
<b>Color de cable</b>	Negro
<b>Número de conductores</b>	4 hilos
<b>Sección de conductor</b>	0,21 mm <sup>2</sup>

### Color de conductor


### Asignación de conductores

<b>Marrón</b>	+24 V
<b>Blanco</b>	Diagnosis
<b>Azul</b>	GND
<b>Negro</b>	OUT

## Operación e Indicación

LED	Display	Significado
1	Verde, luz continua	Disponible
2	Amarillo, luz continua	Recorrido de la luz libre

## Emisores apropiados

	Código	Denominación	Artículo	Descripción
	50126545	SLS46C-40.K48	Emisor de dispositivo de seguridad monohaz	Versión especial: Entrada de activación Alcance efectivo: 0,25 ... 40 m Límite de alcance: 0,25 ... 48 m Fuente de luz: LED, Rojo Tiempo de respuesta: 2,5 ms Conexión: Cable, 2.000 mm, PUR

## Notas



### ¡Atención al uso conforme!



- ☞ El producto solo lo pueden poner en marcha personas capacitadas.
- ☞ Emplee el producto para el uso conforme definido.

### ¡CUIDADO!



- ☞ Los sensores de seguridad SLS46CK4 funcionan como un AOPD de tipo 4 solo en combinación con los módulos de seguridad MSI-TRM.
- ☞ Se deben observar las instrucciones de uso de los módulos de seguridad MSI-TRM para el montaje, la conexión eléctrica y el funcionamiento de estos.

### En aplicaciones UL:




- ☞ Certificación: UL 508, C22.2 No.14-13
- ☞ Sólo para el uso en circuitos «Class 2»
- ☞ These proximity switches shall be used with UL Listed Cable assemblies rated 30V, 0.5A min, in the field installation, or equivalent (categories: CYJV/ CYJV7 or PVVA/PVVA7)

## Para más información


- Fuente de luz: vida útil media 100.000h a temperatura ambiental de 25°C

## Accesorios


### Sistema de conexión - Unidad de conexión

	Código	Denominación	Artículo	Descripción
	547931	MSI-TRMB-01	Módulo de seguridad	
	547932	MSI-TRMB-02	Módulo de seguridad	

### Sistema de fijación - Escuadras de fijación

	Código	Denominación	Artículo	Descripción
	50105315	BT 46	Pieza de fijación	Versión de la pieza de fijación: Ángulo en forma de L Fijación, lado de la instalación: Fijación pasante Fijación, del lado del equipo: Enroscable Tipo de pieza de fijación: Rígido Material: Metal

### Muting - Sistemas de montaje

	Código	Denominación	Artículo	Descripción
	50117252	BTU 300M-D12	Sistema de montaje	Incluye: 2 tornillos M4 x 25, 2 tornillos M4 x 20, 4 arandelas Versión de la pieza de fijación: Sistema de montaje Fijación, lado de la instalación: Para varilla 12 mm, Sujeción de apriete en chapa Fijación, del lado del equipo: Enroscable, Adecuado para tornillos M4 Tipo de pieza de fijación: Puede unirse por apriete, Ajustable, Giratorio en 360° Material: Metal

#### Nota



Encontrará una lista con todos los accesorios disponibles en el sitio web de Leuze, en la pestaña de Descargas de la página detallada del artículo.